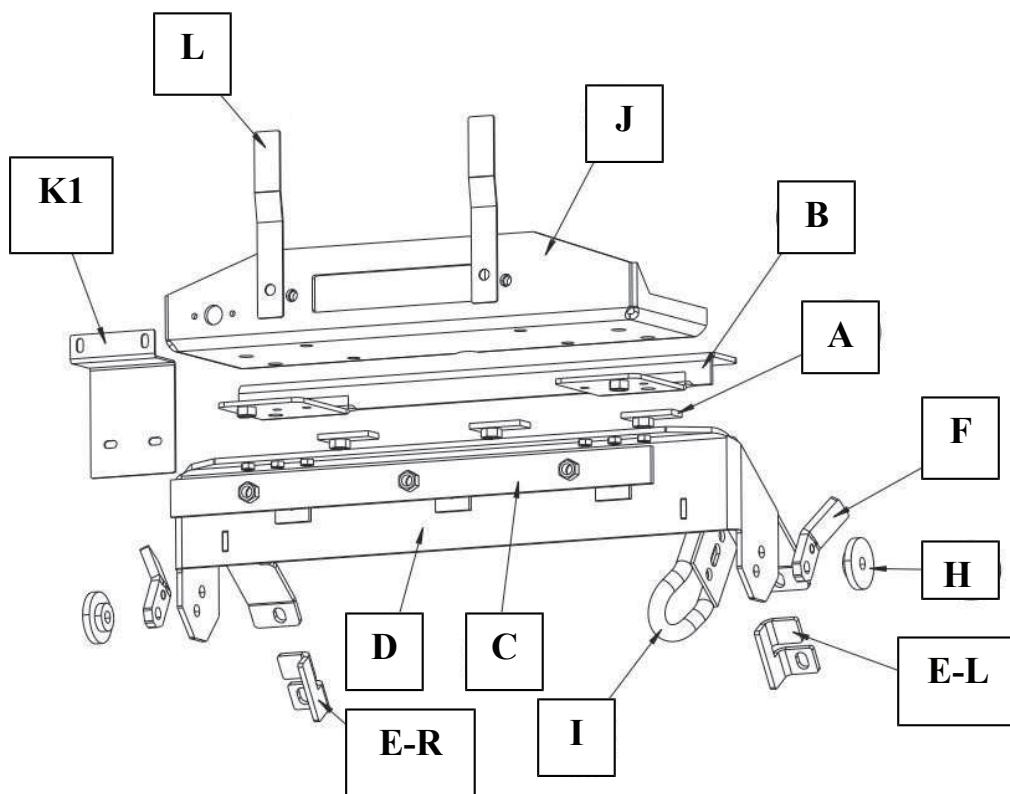


Stückliste

Seilwindenanbausatz Mitsubishi Pajero V 60 und V80

Best.nr.: 16 – 3840 bzw. Z 4245384



3 x Gewindeplatte (A)
1 x Grundträger hinten (B)
1 x Flacheisen mit Gewinde (C)
1 x Grundträger vorne (D)
1 x Distanzplatte für Stabilisator (E-R)
1 x Distanzplatte für Stabilisator (E-L)
2 x Gewindeplatte (F)

2 x Scheibe abgedreht (H)

1 x Abschleppöse (I)
1 x Seilwindenkassette (J)

1 x Schaltkastenhalter V 60 (K 1)
2 x Kennzeichenhalter (L)

1 x Kabelsatz 16 – 387 K
1 x Steckdose 1-90394 (M)

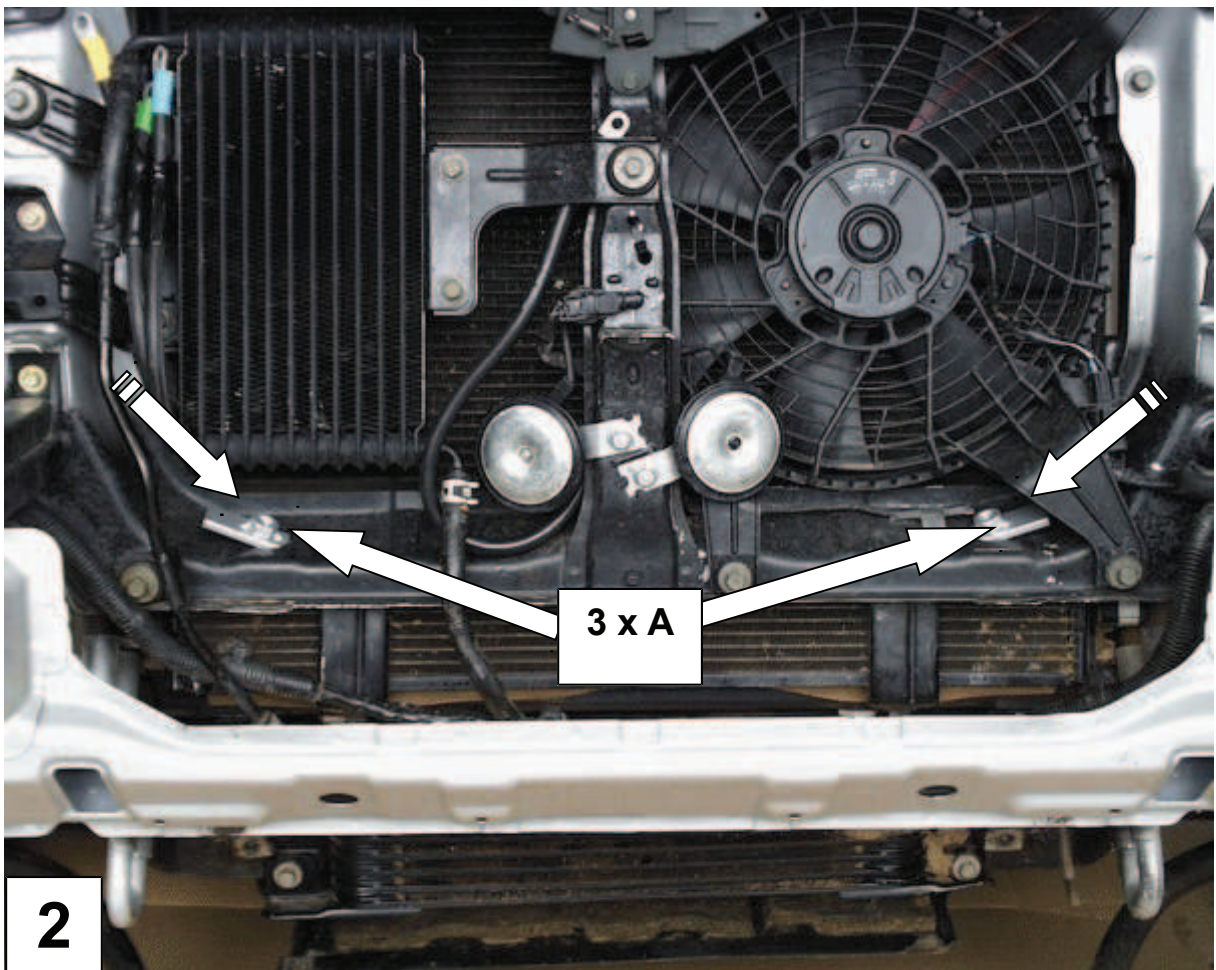
1 x Gutachten
1 x Anbauanleitung AL 1080

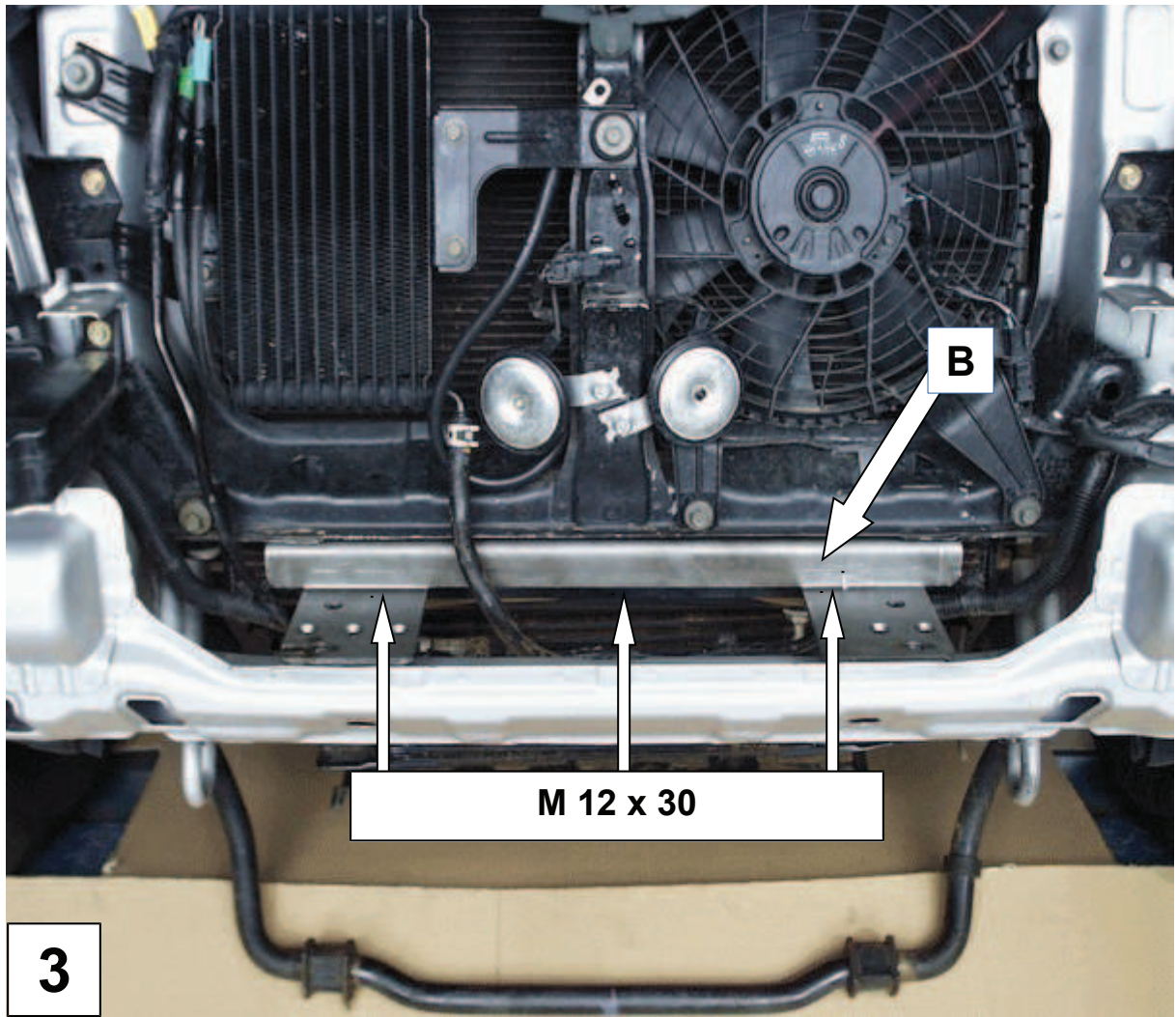
7 x Schraube M 12 x 30
3 x Schraube M 12 x 40
2 x Schraube M 12 x 60
2 x Mutter M 12
14 x U – Scheibe M 12
12 x Federring M 12

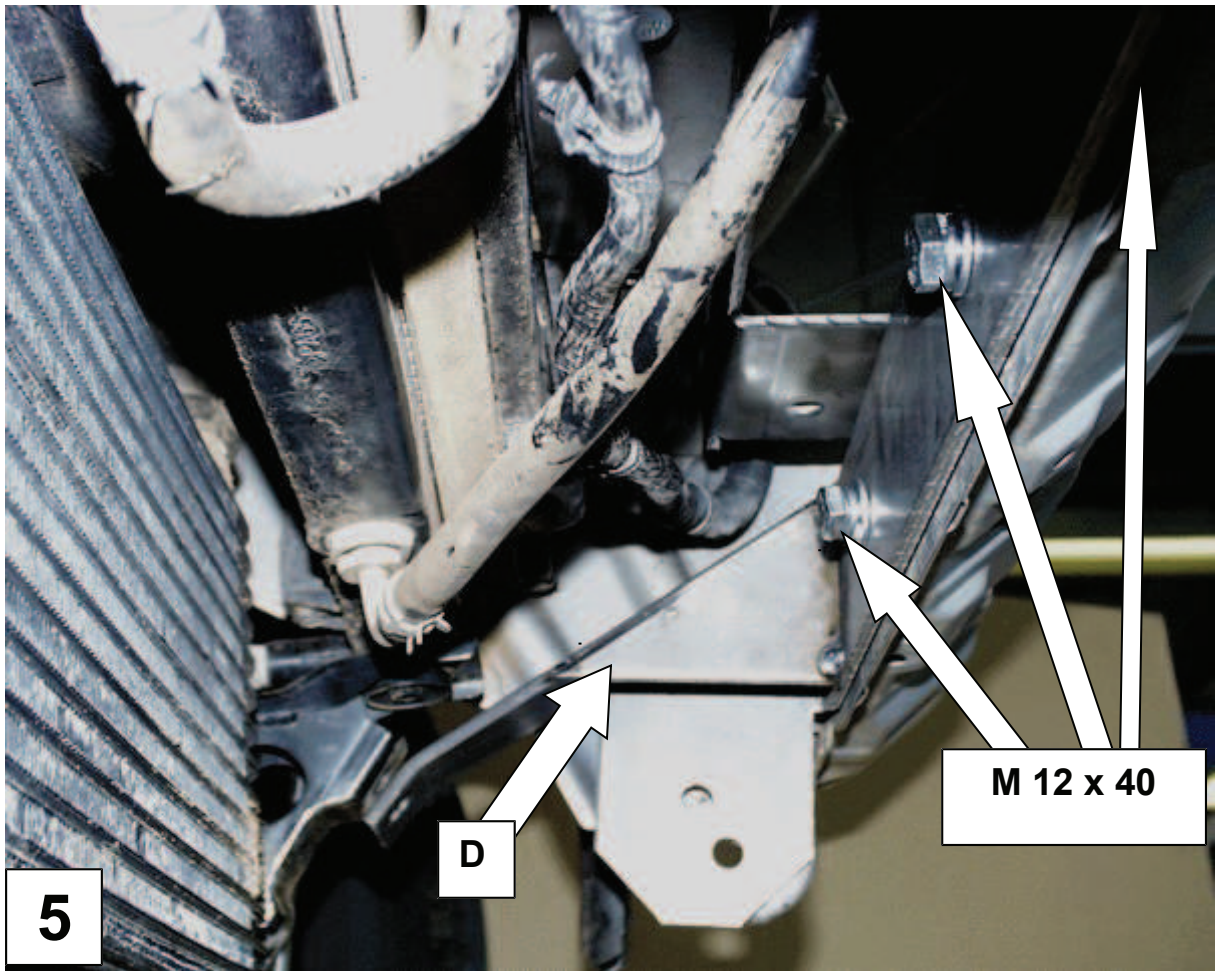
1 x Schraube M 10 x 30
3 x schraube M 10 x 25
4 x Schraube M 10 x 1.25 x 40
8 x U – Scheibe M 10
8 x Federring M 10

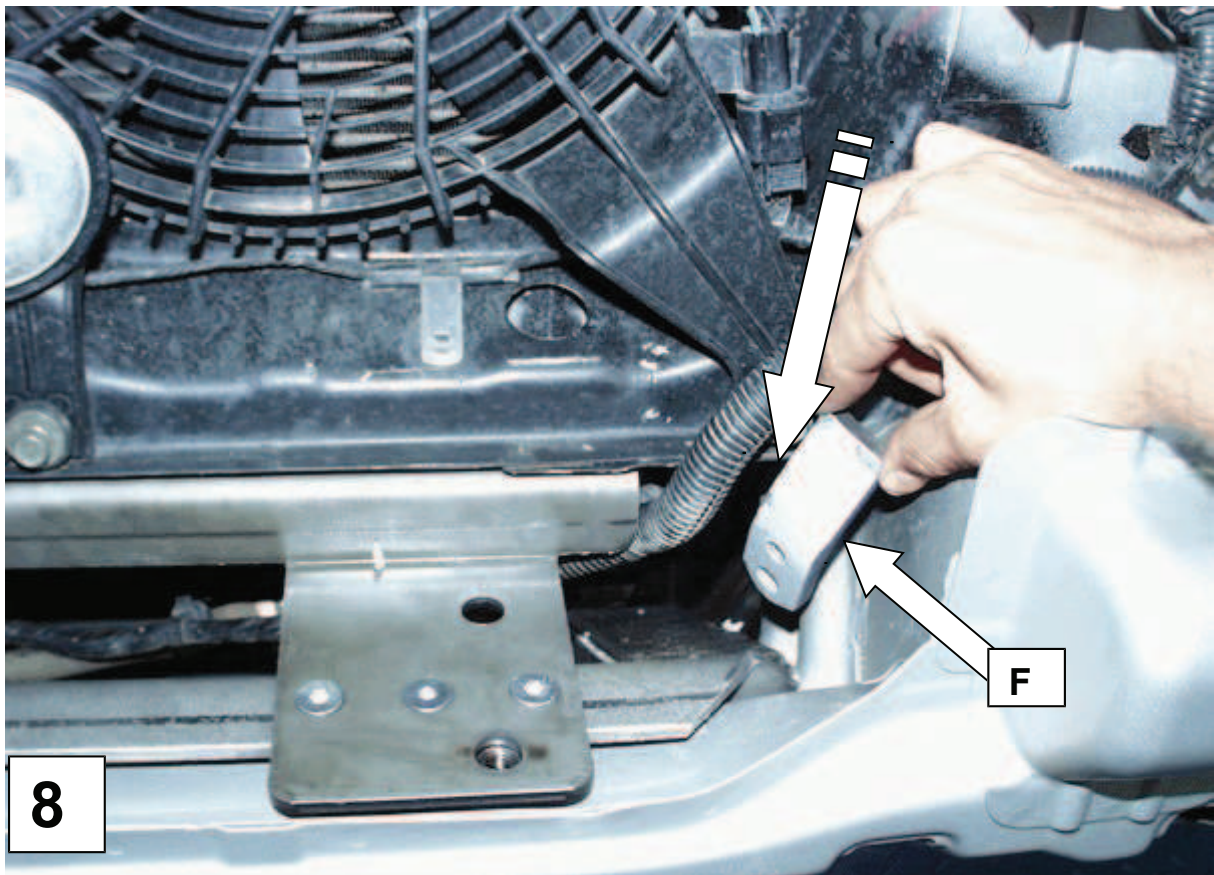
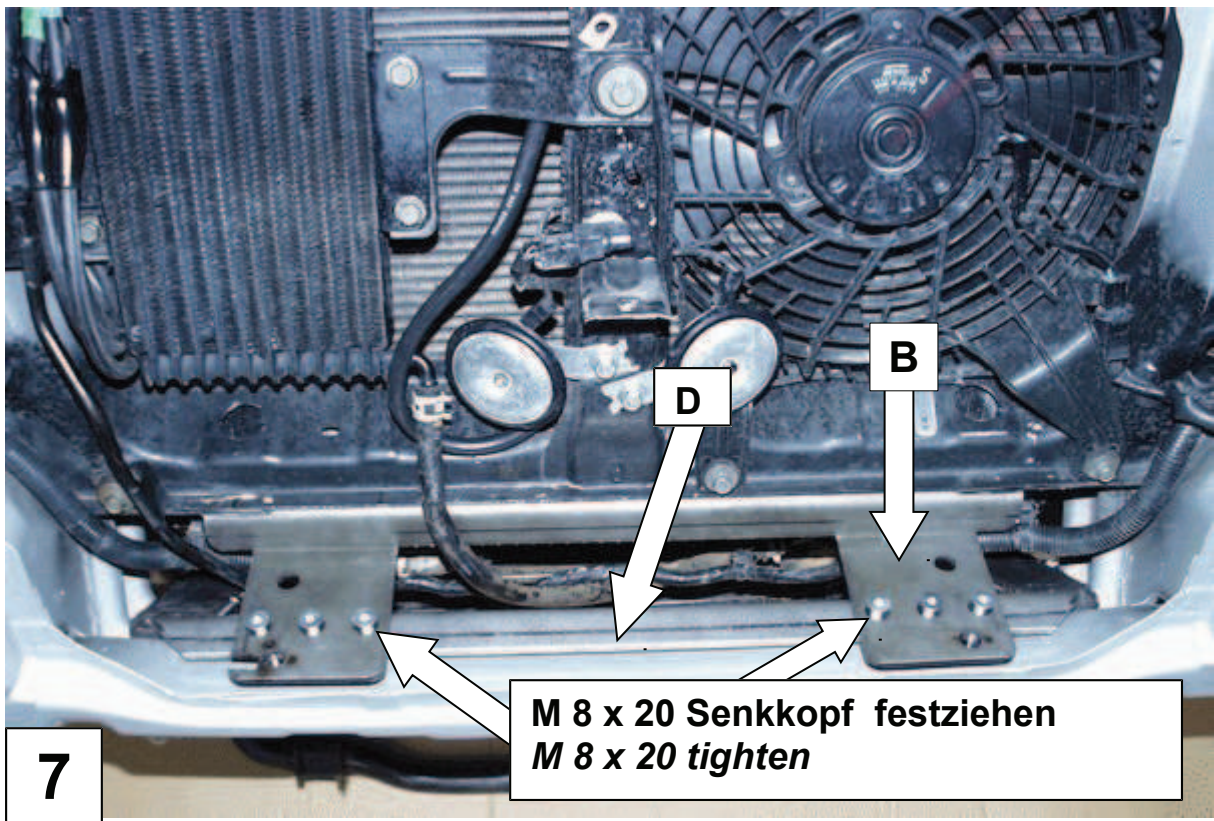
6 x Senkkopfschraube M 8 x 20

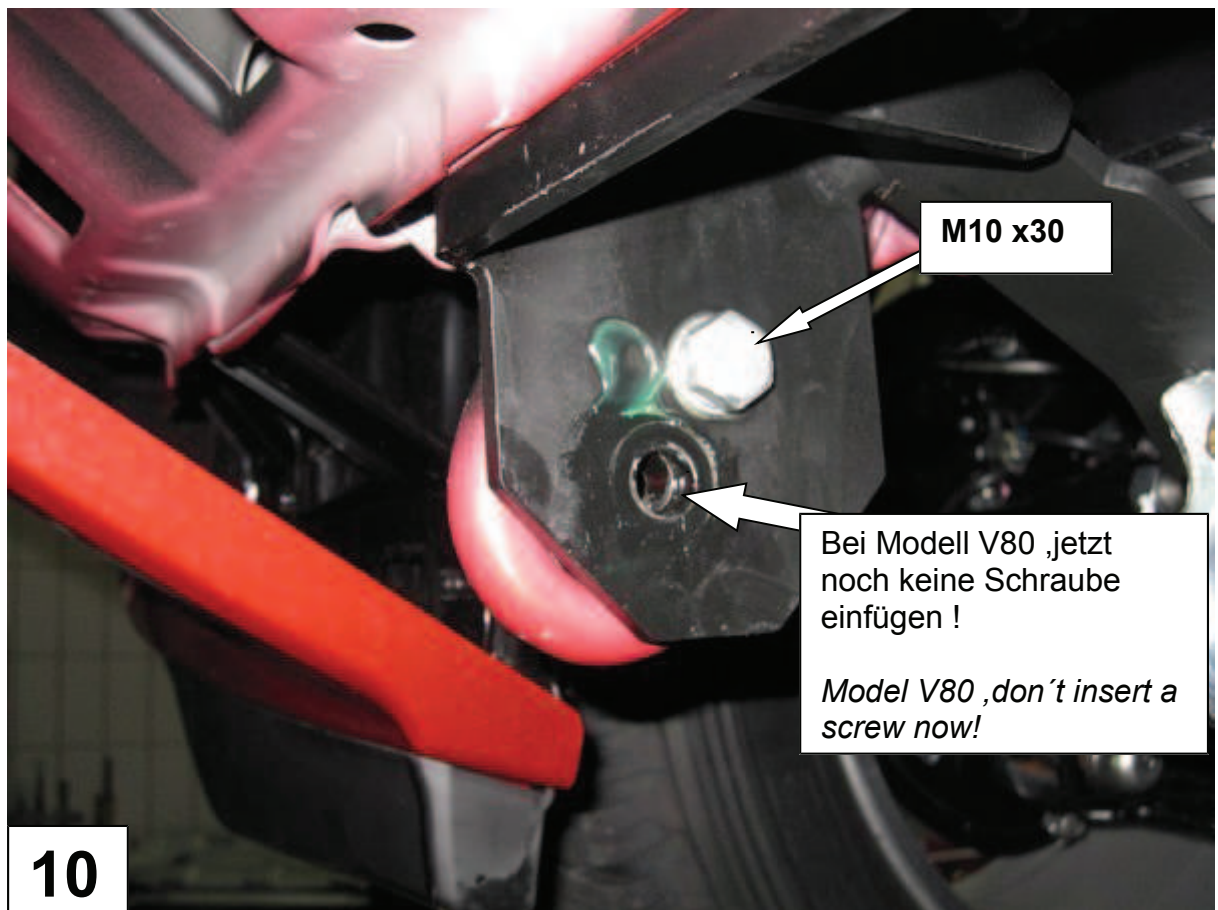
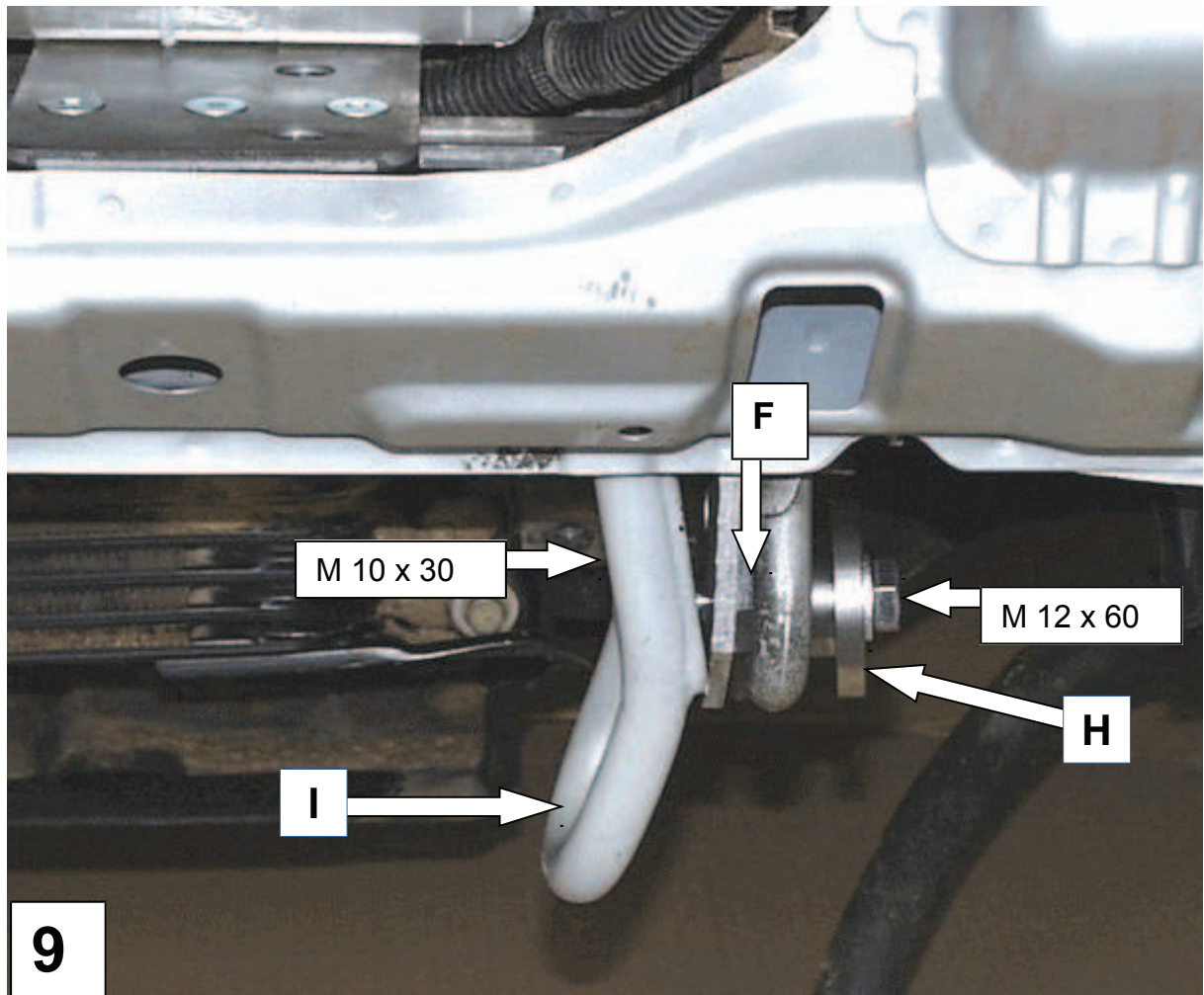
2 x Schraube M 5 x 25
2 x Mutter M 5
4 x U – Scheibe M 5
2 x Federring M 5

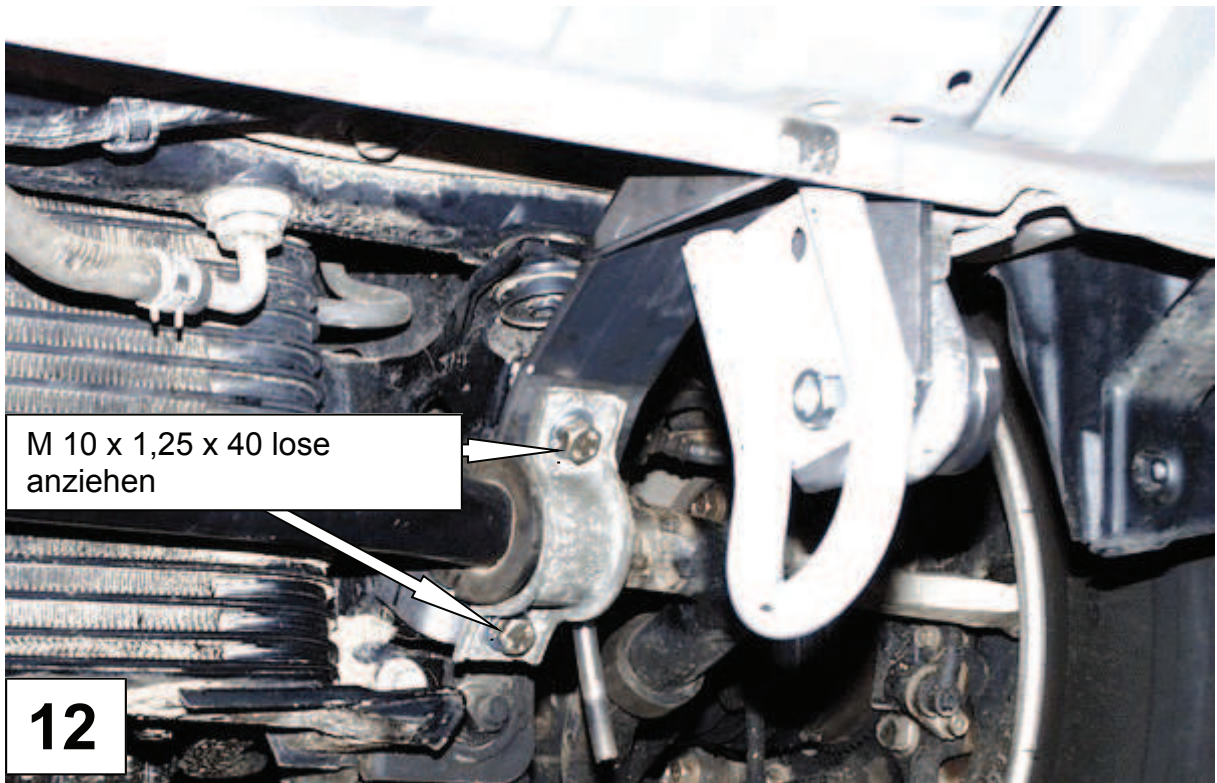
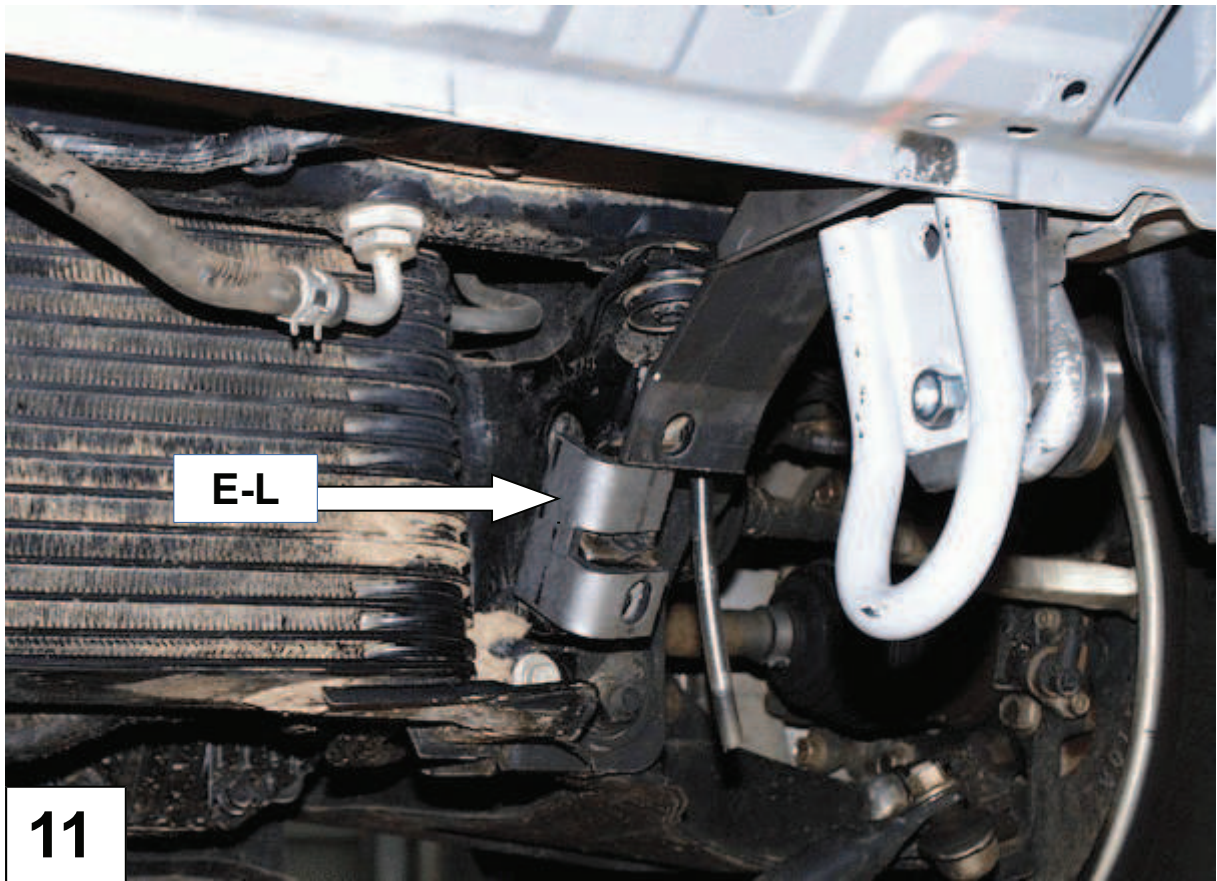


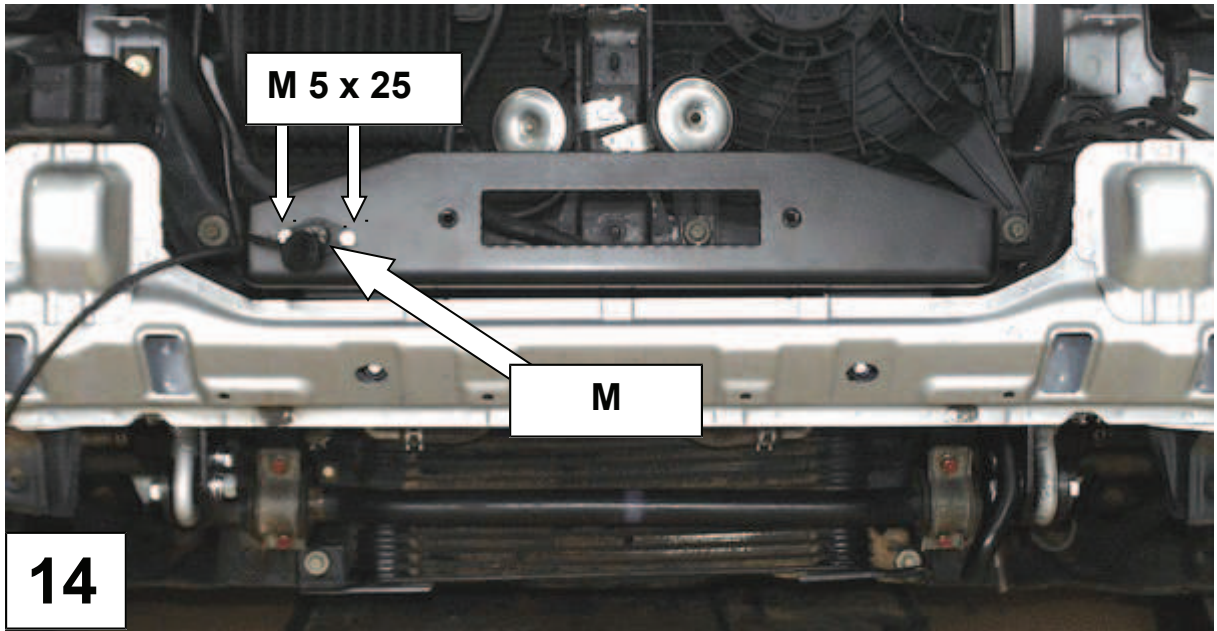
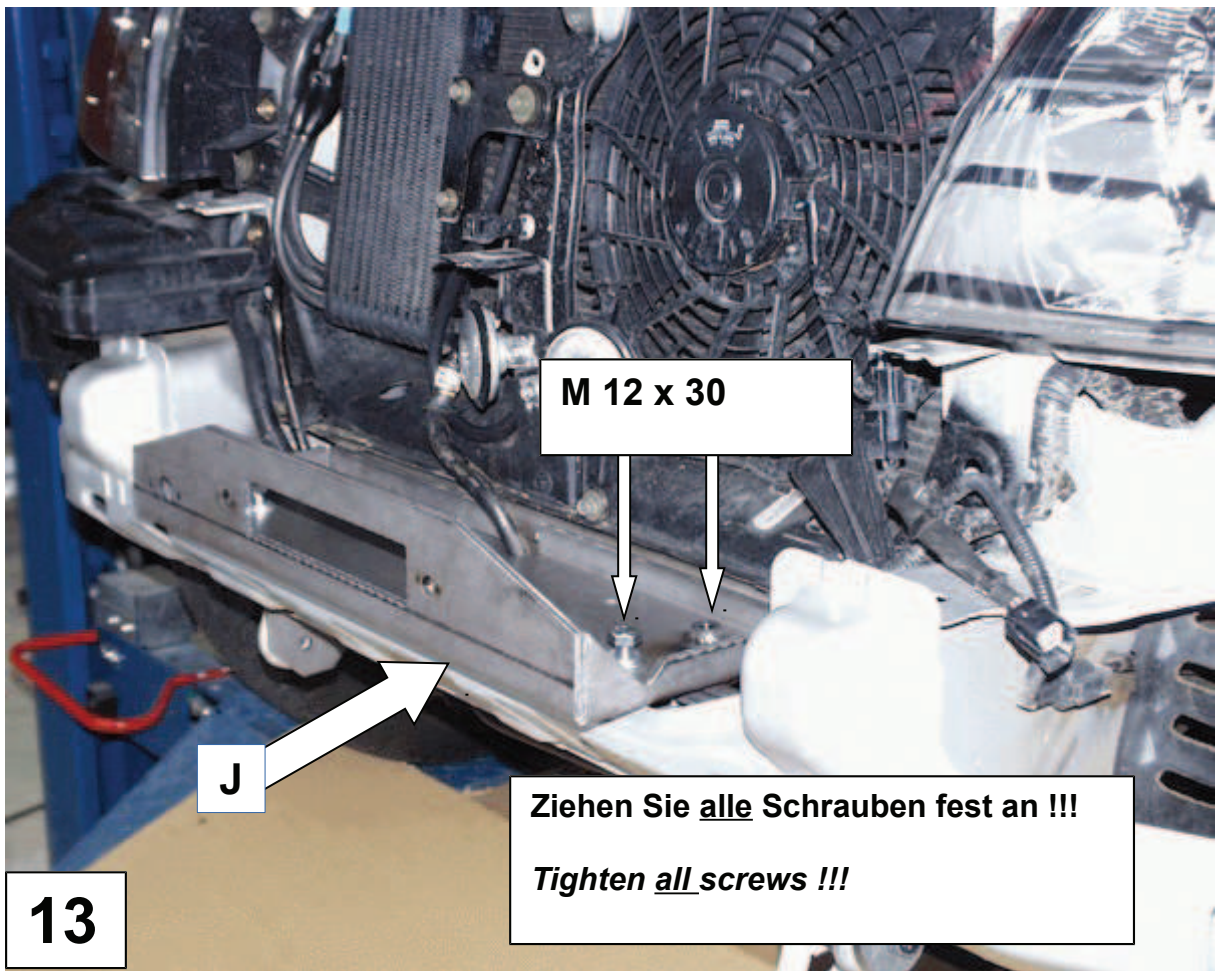


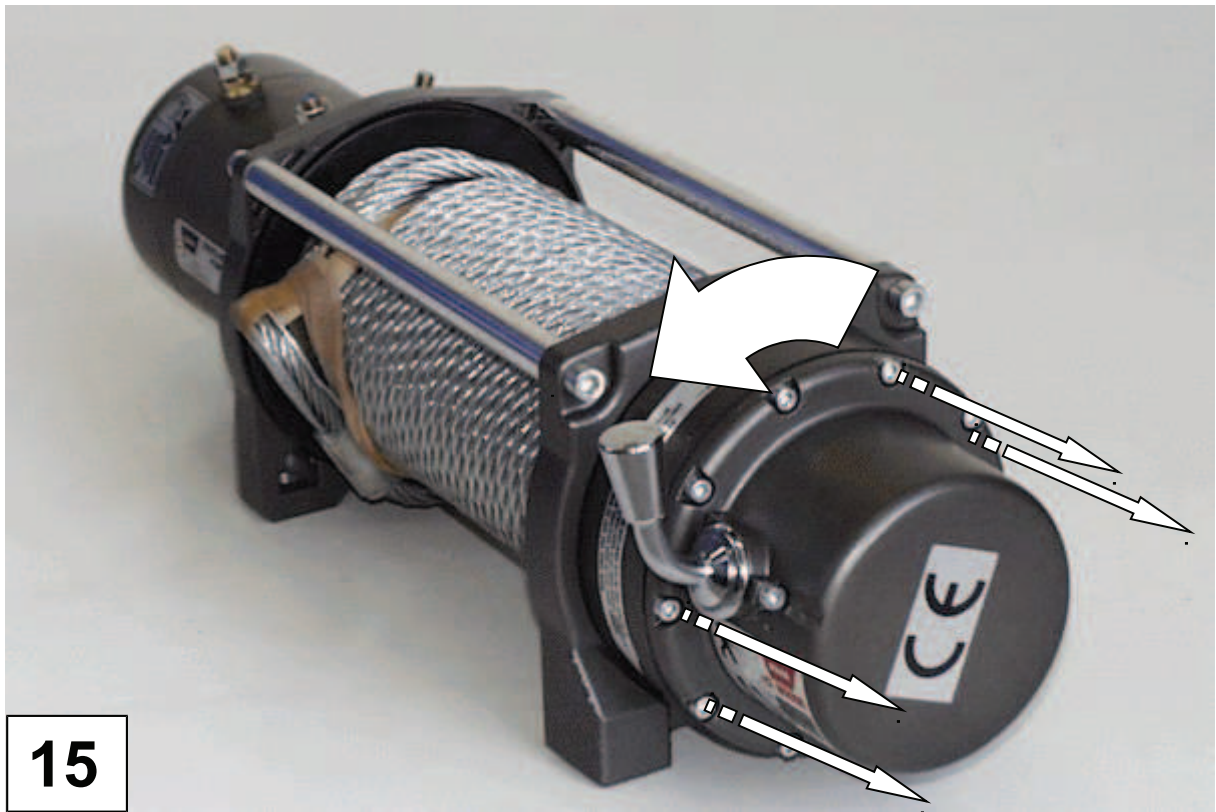






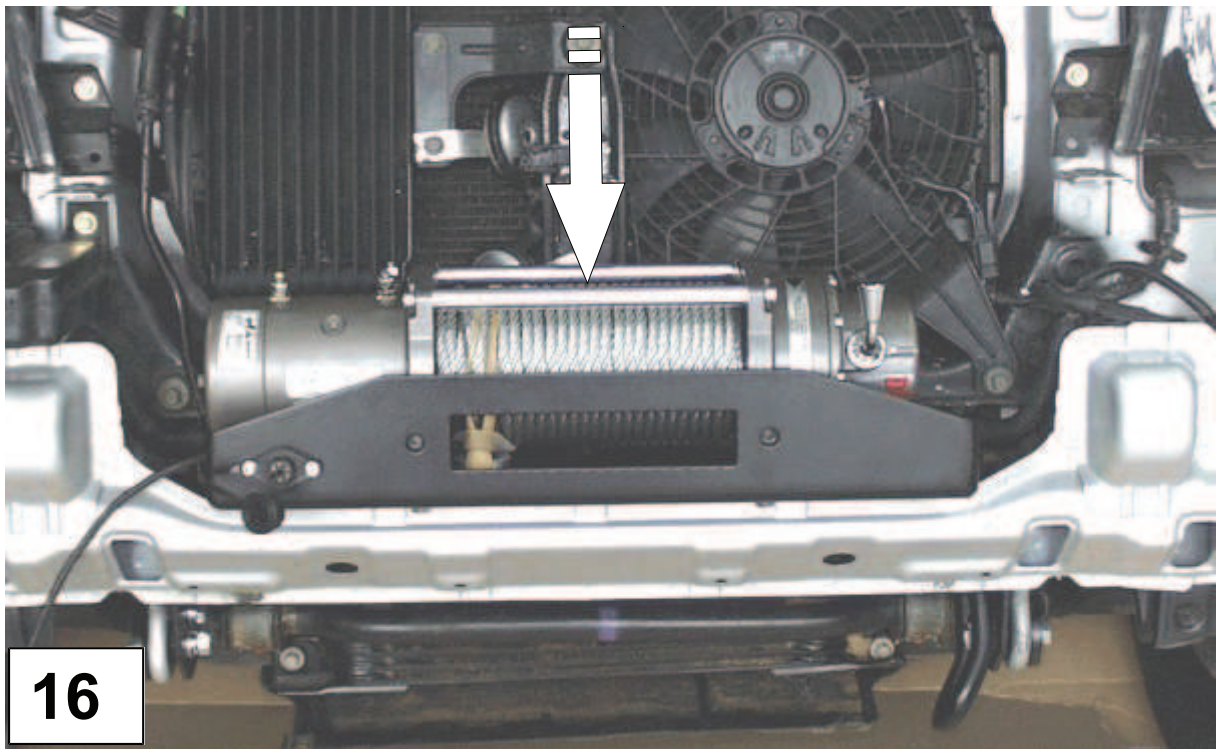




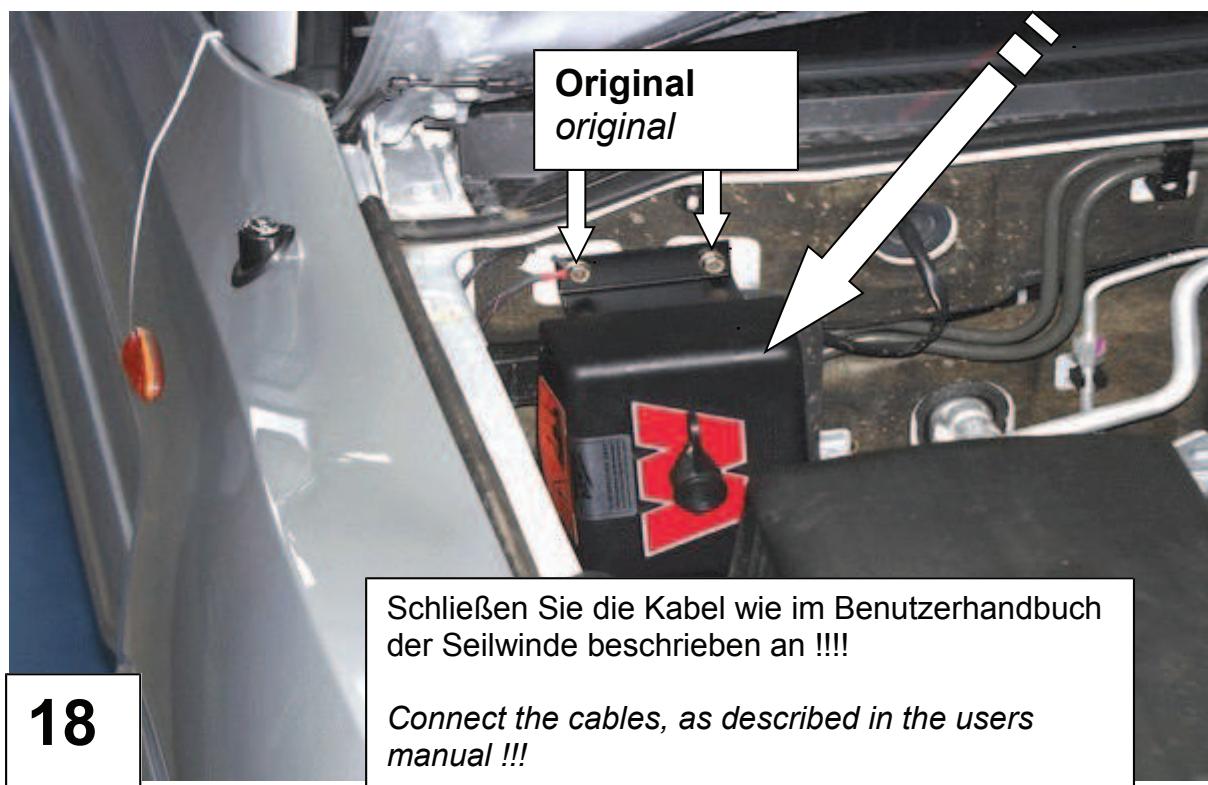
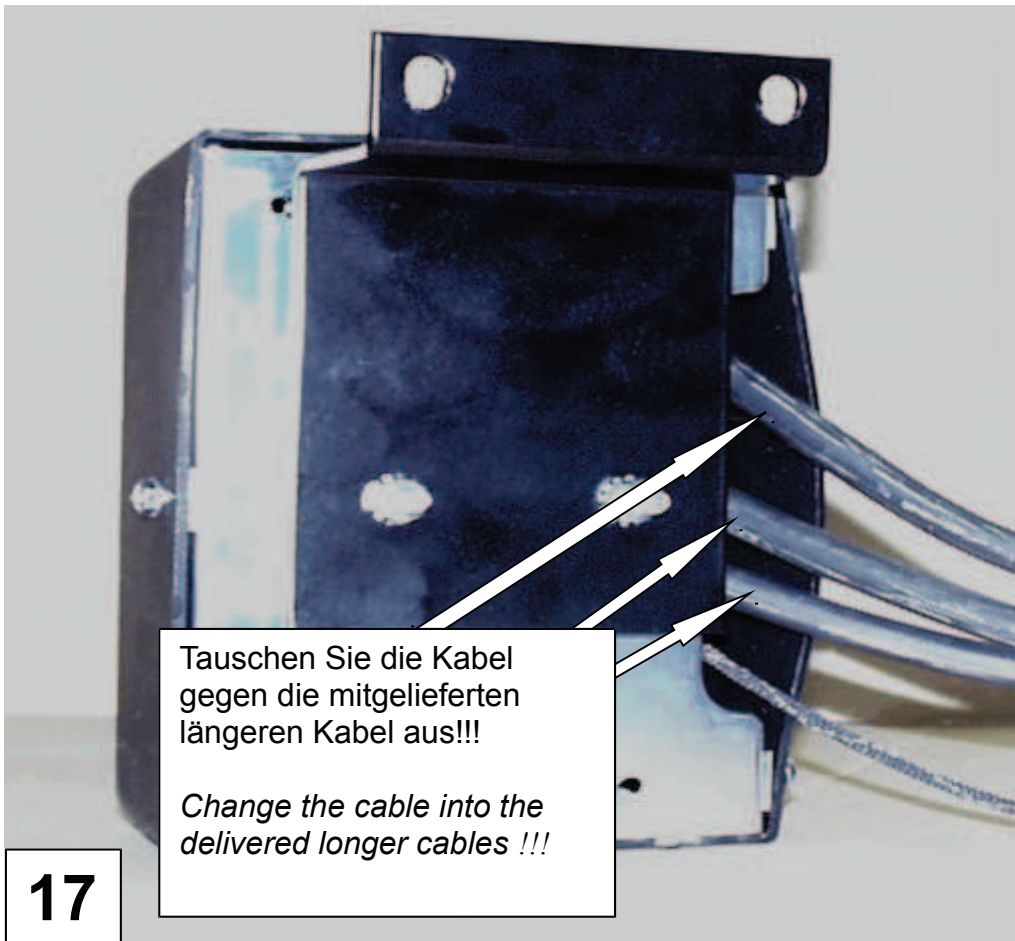


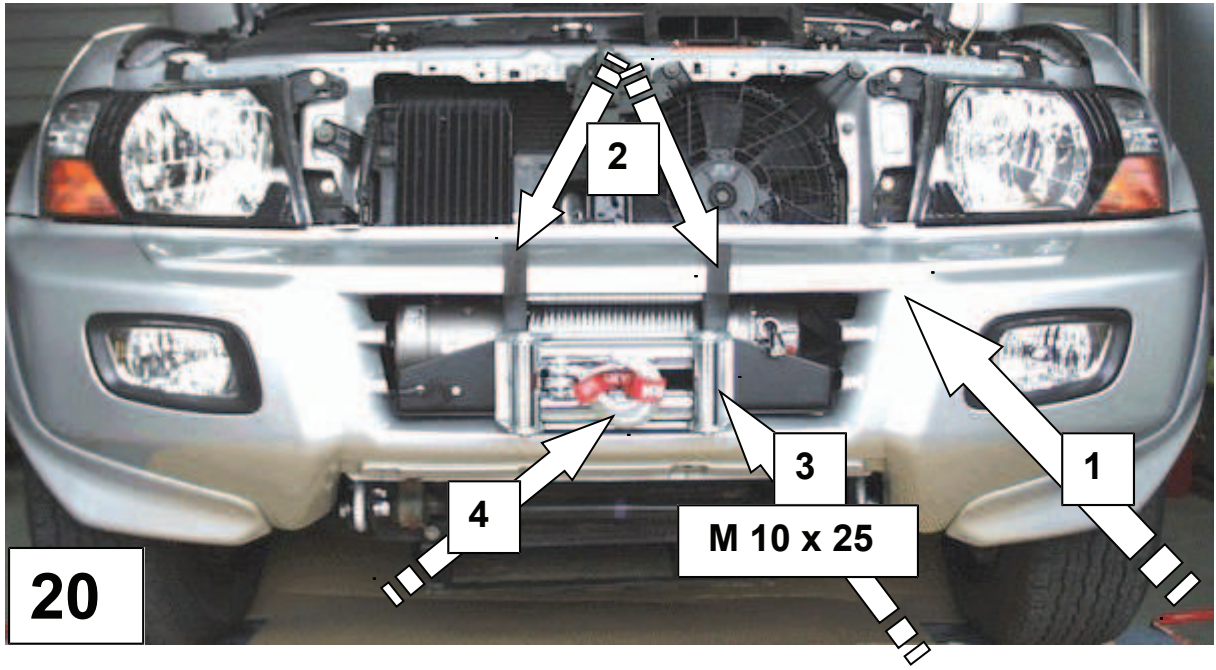
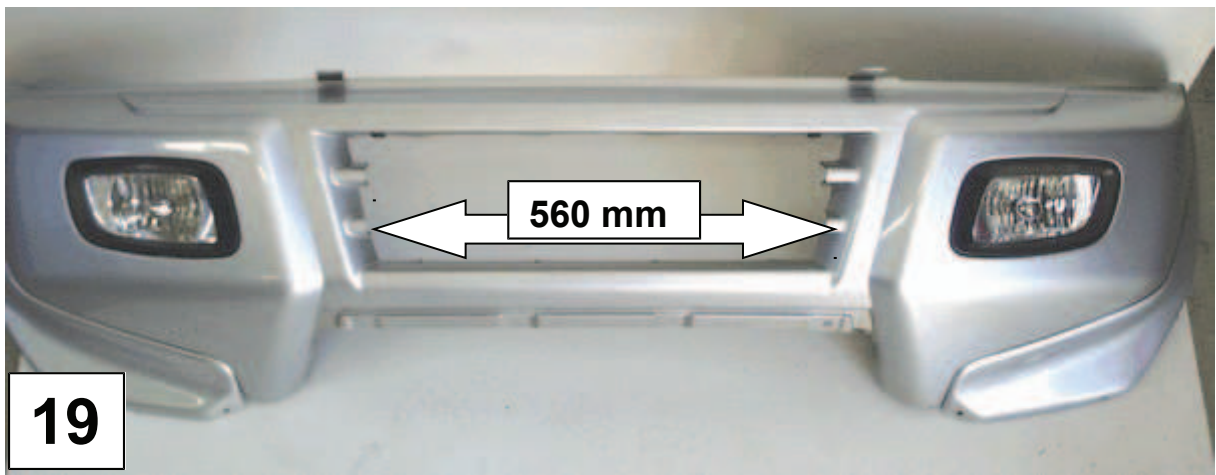
15

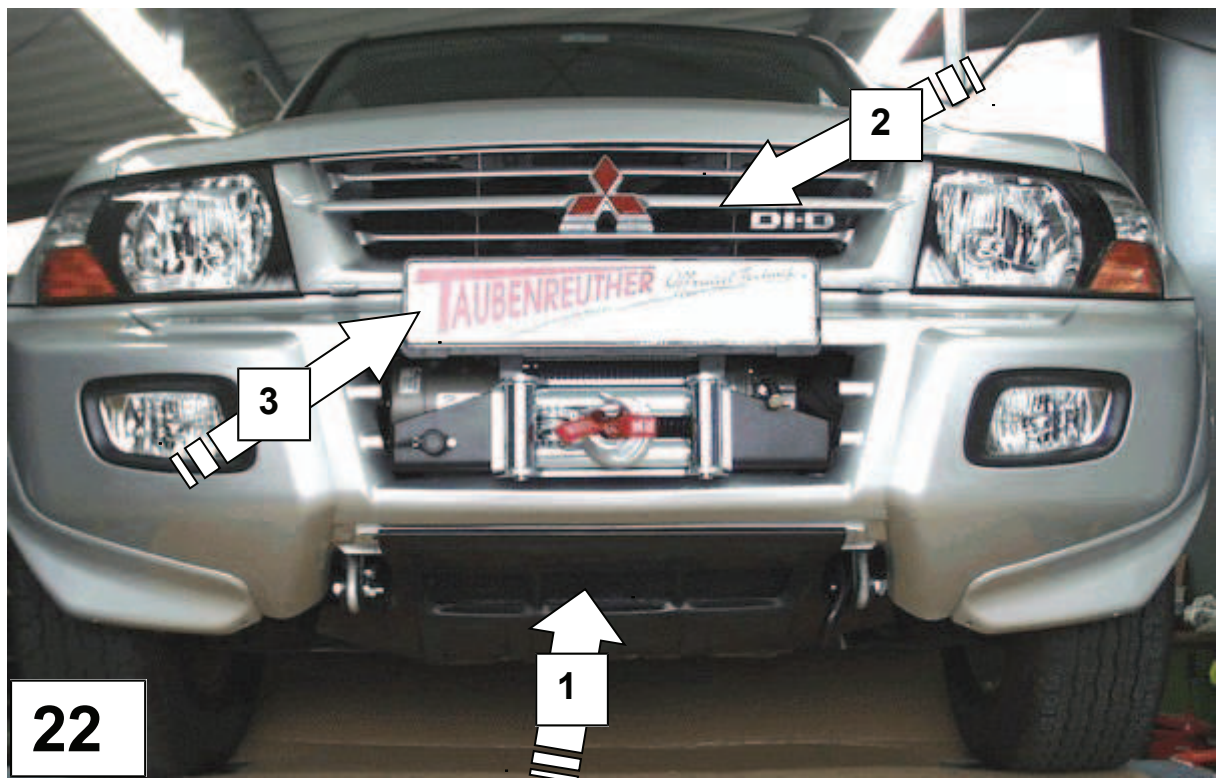
Punkt 16 bis 22 sind nur für V60 Modelle
Step 16 to 22 is for V 60 models only



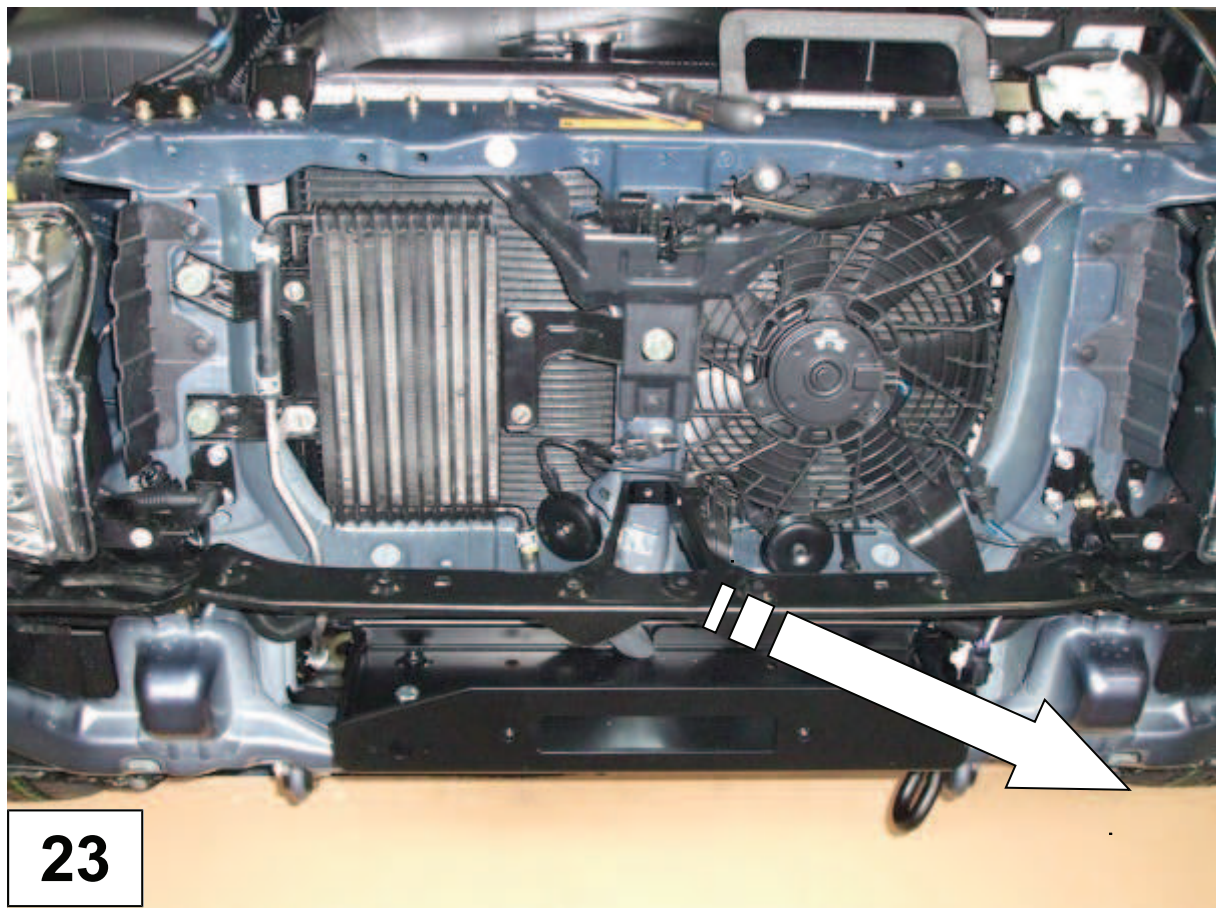
16



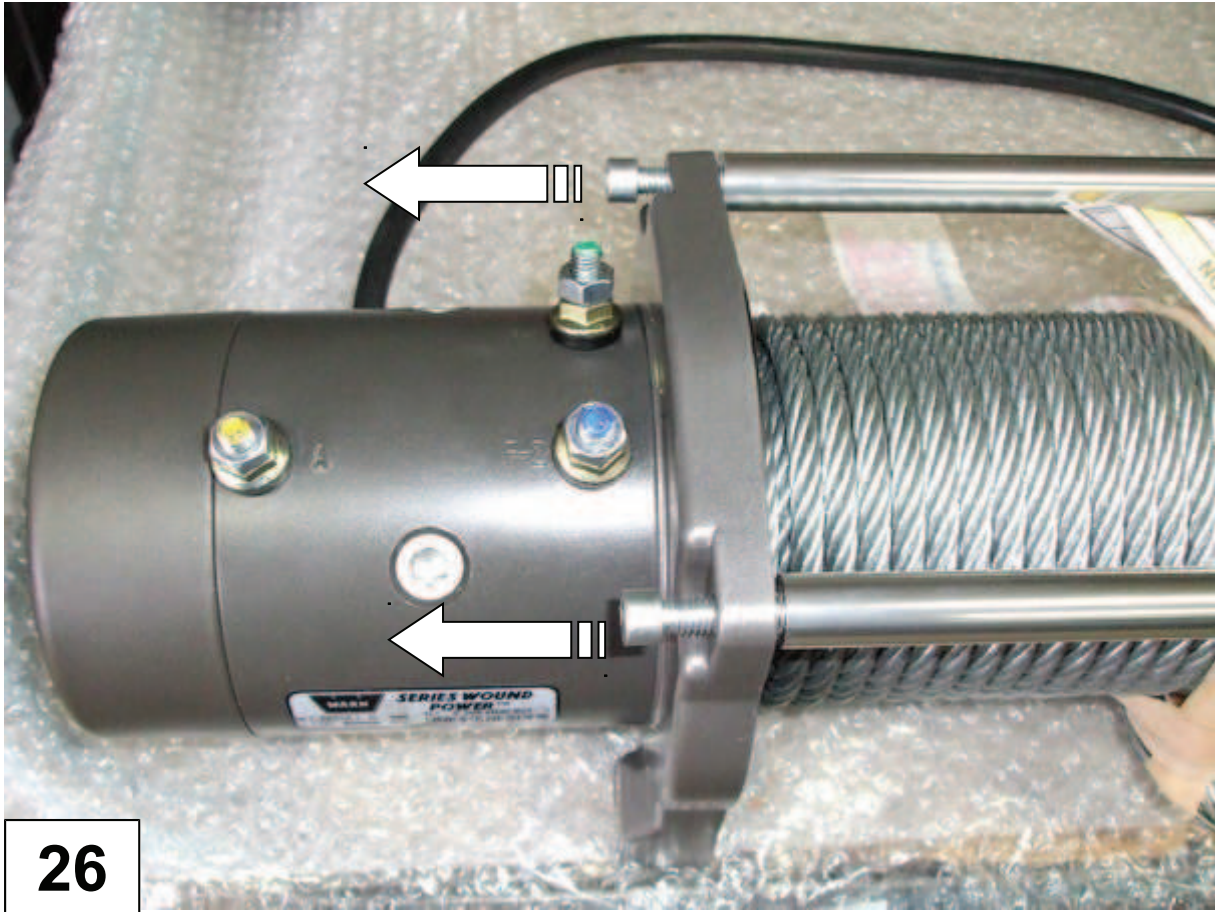




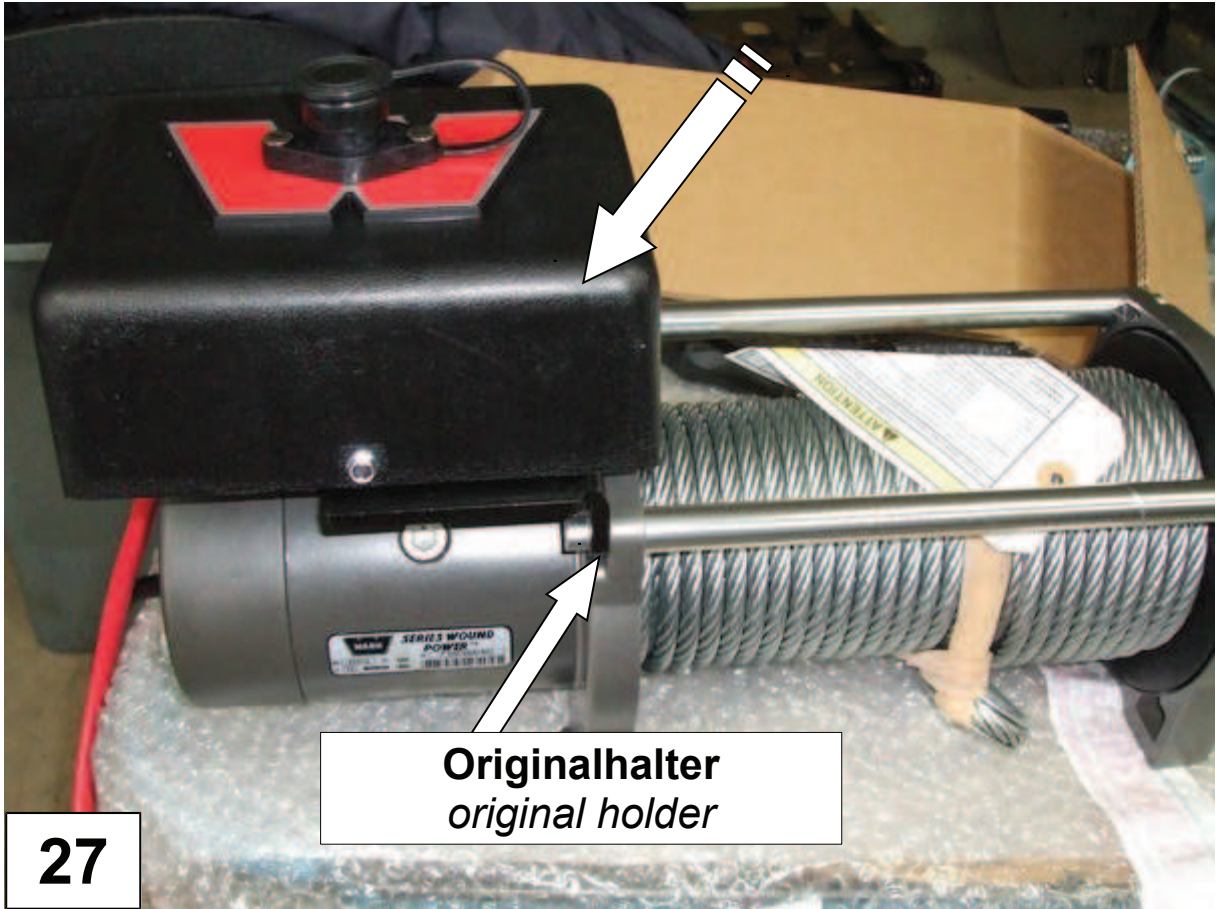
Die Punkte 23 bis 39 sind für V 80 Modelle
Points 23 to 39 are for V 80 models only





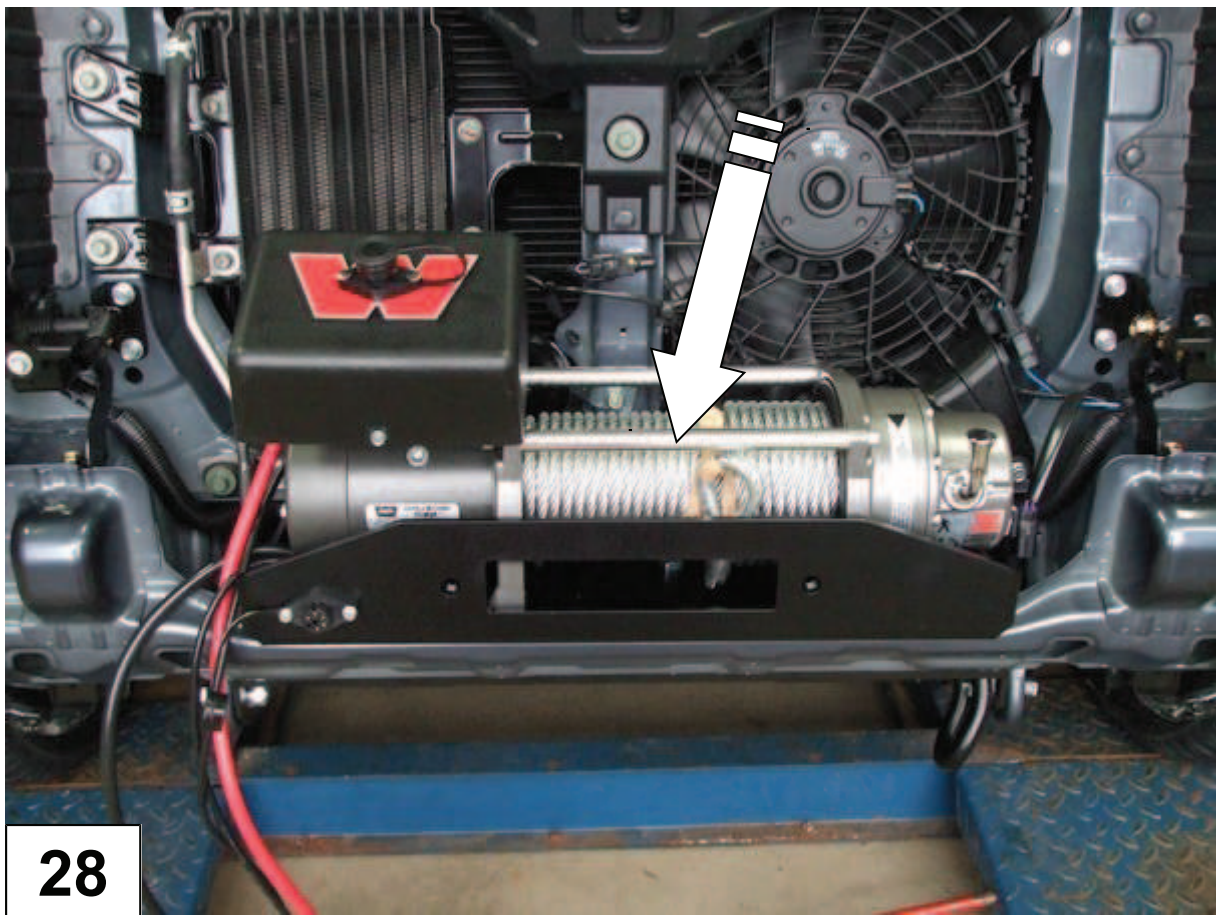


26

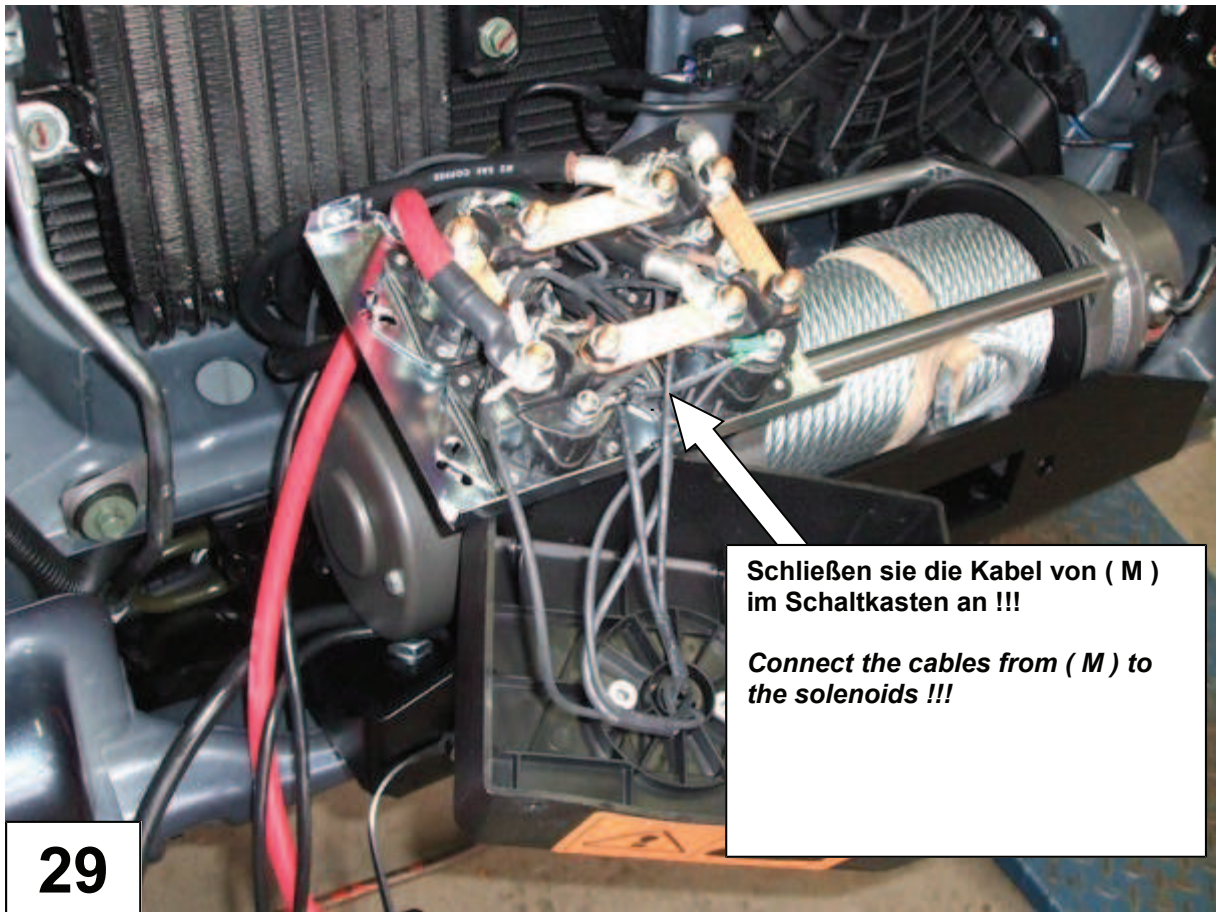


27

Originalhalter
original holder



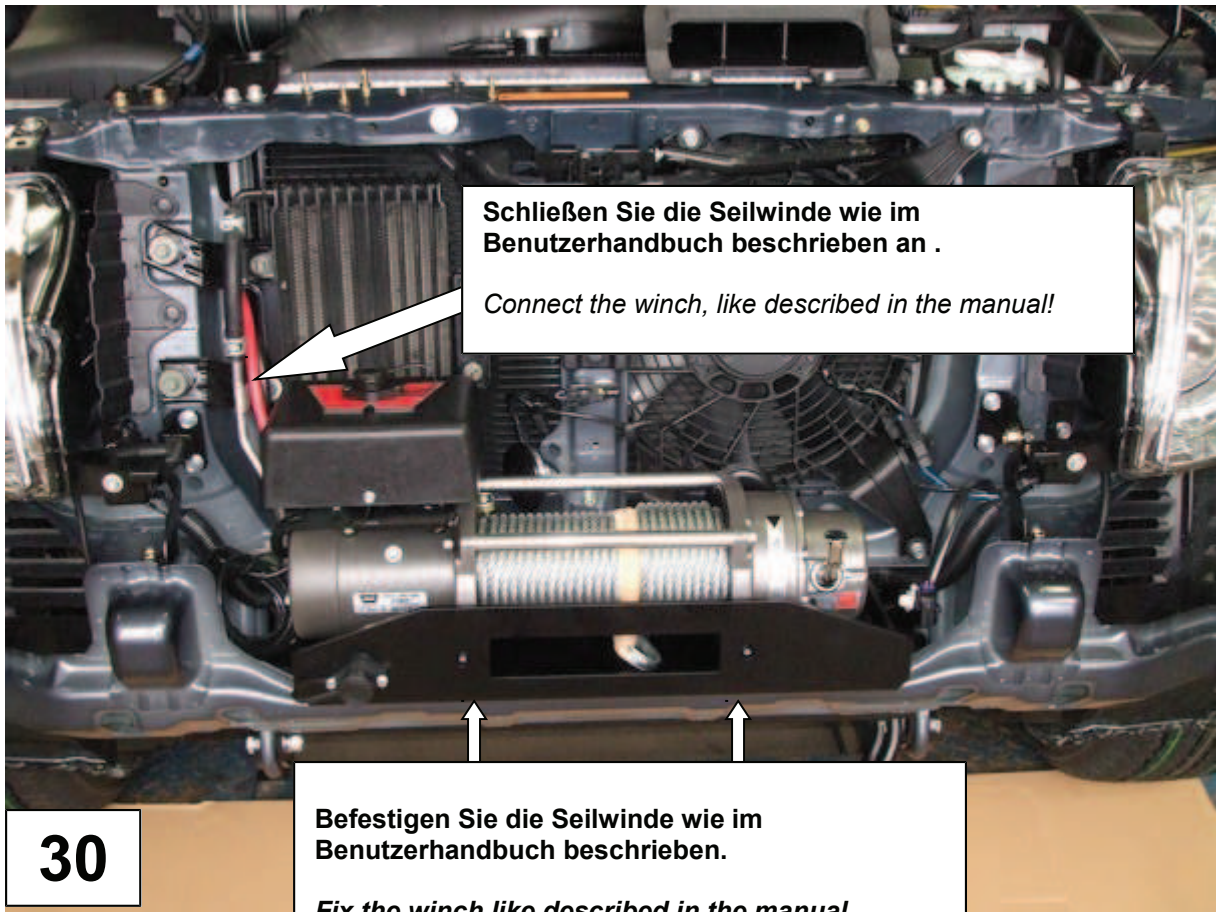
28

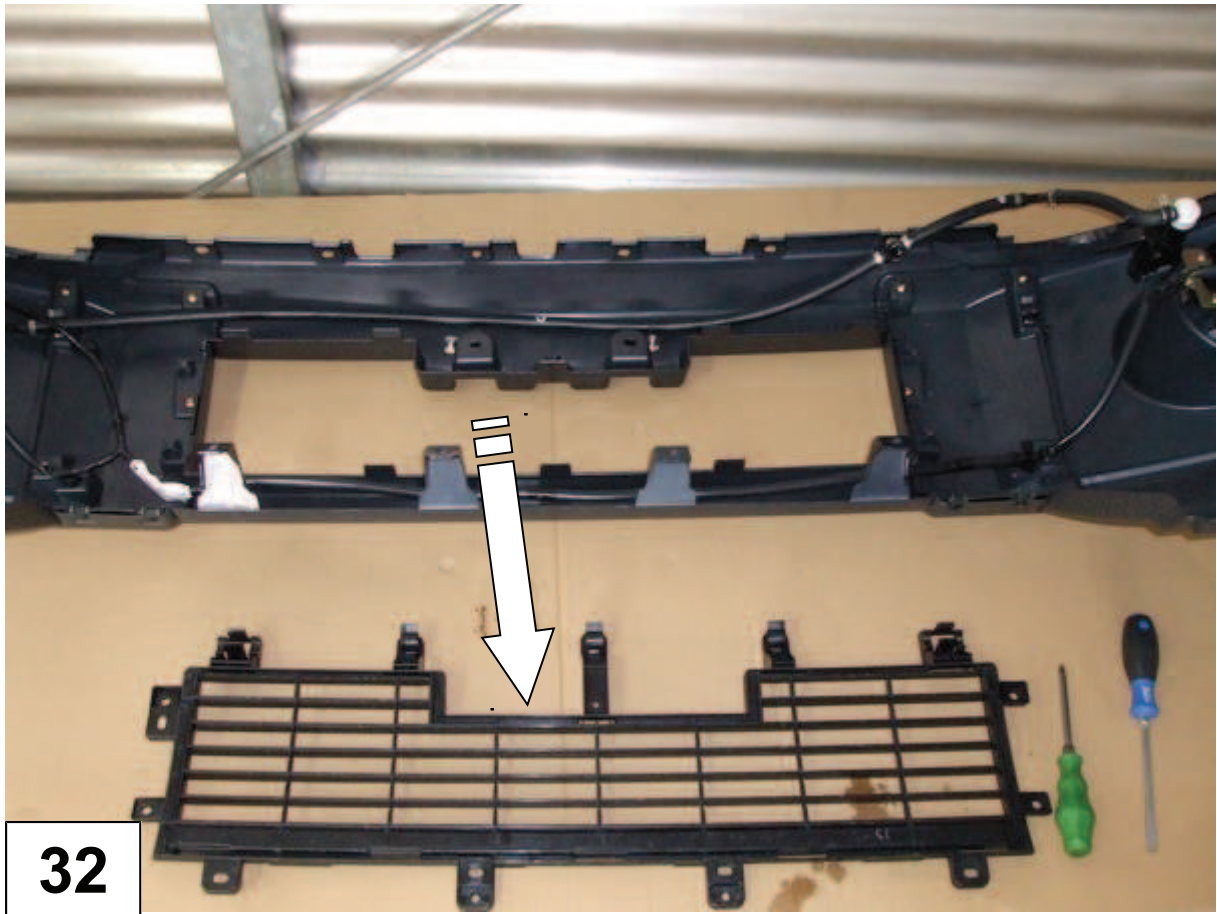


**Schließen sie die Kabel von (M)
im Schaltkasten an !!!**

**Connect the cables from (M) to
the solenoids !!!**

29





32



33

