

Filtres à carburant / séparateurs d'eau Modèles Racor 500FG à turbine

15332 Août 04 Rev D

Prendre le temps de lire **la totalité** de ce manuel avant de commencer l'installation

Les filtres à carburant / séparateurs d'eau 500FG à turbine ont été conçus pour être montés sur la ligne d'aspiration de la pompe de gavage. Ils en améliorent l'efficacité et protègent les organes d'injection du moteur contre l'encrassement, la corrosion, la prolifération d'algues, les dérivés d'asphaltes, les vernis et particulièrement l'eau qui est le principal polluant des carburants. La filtration s'effectue en trois étapes :

1. **Séparation** : une turbine centrifuge extraie les grosses particules et l'eau libre au moyen de la force centrifuge qu'elle exerce. Particules et gouttes d'eau tombent au fond du bol.
2. **Coalescence** : les gouttelettes d'eau et les petites particules s'agglomèrent et en s'alourdissant tombent au fond du bol.
3. **Filtration** : la cartouche Aquabloc II, développée par Racor, rejette l'eau et filtre les polluants aussi petits que deux microns (nominaux). Elle est étanche et d'une longévité supérieure aux cartouches absorbantes.

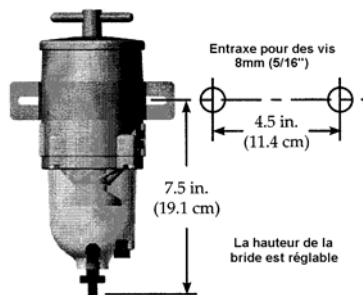


Caractéristiques et avantages

- Fabrication robuste
- Installation rapide
- Disponible en 2, 10 et 30 microns
- Maintenance aisée
- Bol collecteur transparent
- Purgeur d'eau avec évent

Options disponibles : kits de détection de niveau d'eau, kits de préchauffage carburant 12 ou 24 V CC, tuyau et raccords pour carburants très résistants.

Installation



Réservoir à carburant
au-dessus du filtre
Hauteur max : 11.9m (39 pieds)
ou pression max : 1 bar (15 psi)

Dans la mesure du possible, monter le filtre à la verticale (V). Il ne doit pas être incliné de plus de 10°.

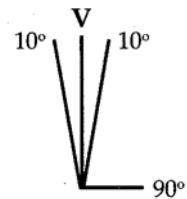
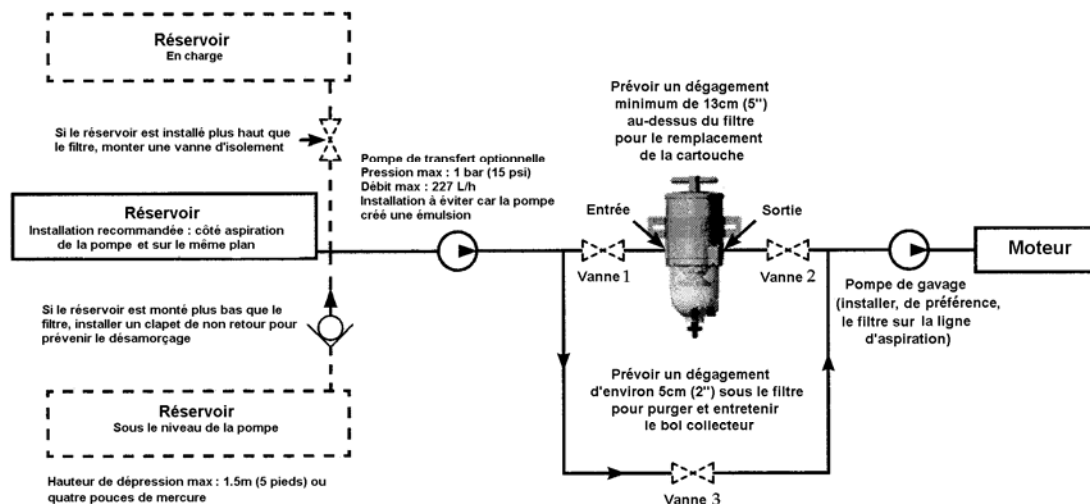


Schéma de montage



Option - Installation avec bypass

Cette installation permet d'intervenir sur le filtre sans qu'il soit nécessaire d'arrêter le moteur

Vanne	1	2	3
Filter online:	Ouverte	Ouverte	Fermée
Filter offline:	Fermée	Fermée	Ouverte

Choix de l'emplacement

- Pour une efficacité maximum dans le processus de séparation d'eau, monter le filtre 500FG sur la ligne d'aspiration de la pompe de gavage. Voir schéma de montage.
- Limiter les pertes de charge en amont du filtre. Placer si possible le filtre au niveau du fond du réservoir. Si le réservoir est placé plus haut que le filtre, une vanne d'isolement doit être montée avant le réservoir et l'orifice d'aspiration du filtre pour permettre les opérations de maintenance.

Préparation

- Prévoir une bonne ventilation et un éclairage suffisant.
- Sécuriser l'environnement de travail.
- Le moteur de propulsion doit être arrêté.
- Ne pas fumer ni utiliser de flamme durant l'installation.

Installation

- Retirer tout autre filtre pouvant être présent sur la ligne d'aspiration, entre la sortie du réservoir et l'aspiration de la pompe car c'est sur cette conduite que se monte le filtre Racor. La présence d'autres filtres ne ferait qu'augmenter les restrictions. Si l'installation comporte des filtres intégrés au moteur ou non amovibles, en remplacer l'élément filtrant et les laisser en place.
- Chaque fois que cela est possible, utiliser du tuyau de diamètre important, pour réduire les restrictions. Éviter les courbures importantes pour ne pas risquer de plier les flexibles. Utiliser de préférence un coude de 90° plutôt que deux coudes de 45°.
- Éviter de faire passer les tuyaux sur des surfaces non stables, comportant des arêtes ou risquant de chauffer.

Les **tuyaux Racor**, résistants au feu, sont conformes aux normes SAEJ1527 classe A et SAEJ1942. Les tests effectués ont révélé qu'ils conservent leurs performances sur une large échelle de températures de fonctionnement. Pression de travail constante, fabrication renforcée résistante dans le temps. Ils ont passé des tests de résistance au pliage et à la déchirure et peuvent être montés avec de nombreux raccords standards.

Référence	Diamètre interne du tuyau
CGH-10	1/2" (12,5mm)
CGH-12	5/8" (16mm)
CGH-16	7/8" (22mm)



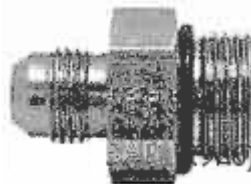
D'autres tailles sont disponibles.

- Doublure en maille tressée pour une forte résistance à l'éclatement.
- Nul besoin de le dénuder pour le raccorder.
- Conforme aux normes USCG pour l'utilisation avec l'essence, le fuel, l'huile et les fluides hydrauliques.
- Plages de températures d'utilisation : -20° à +100°C (-4° à +212°F).

Référence	Désignation	Ø du tuyau
913-O8-H6	Coude cannelé	3/8"
913-O8-H8		1/2"
913-O8-H10		5/8"
911-O8-H6	Droit cannelé	3/8"
911-O8-H8		1/2"
911-O8-H10		5/8"
911-O8-F4	Femelle NPT	1/4"
911-O8-F6		3/8"
911-O8-F8		1/2"
913-O8-J6	Coude 37° SAE	9/16"-18
913-O8-J8		7/8"-14
913-O8-J10		7/8"-14
911-O8-J6	Droit 37° SAE	9/16"-18
911-O8-J8		3/4"-16
911-O8-J10		7/8"-14

Raccords Parker/Racor

Il s'agit tous de raccords 3/4"16 UNF (SAE 1960).
Bossages d'étanchéité sur plat avec joints toriques.



Amorçage de l'installation

1. Déposer la poignée en "T" et le couvercle.
2. Remplir le filtre avec du carburant propre.
3. Badigeonner le joint d'étanchéité du couvercle et le joint torique de la poignée avec du carburant.
4. Remettre en place le couvercle et la poignée. Serrer la poignée à la main. **Ne pas utiliser d'outil.**
5. Le cas échéant, se référer au manuel du fabricant du moteur pour compléter l'opération (procédure de purge).
6. Démarrer le moteur et vérifier s'il y a des fuites. Corriger si nécessaire.

Entretien

Purge de l'eau

La fréquence de cette opération dépend du niveau de contamination du carburant. Vérifier le niveau d'eau ou purger quotidiennement le bol. Le bol collecteur doit être purgé avant que l'eau n'atteigne la turbine ou lorsque le détecteur de niveau d'eau (option vendue séparément) indique que l'opération est nécessaire.

1. Le moteur doit être arrêté. Le laisser refroidir.

Avertissement ! ne pas laisser le purgeur ouvert trop longtemps, au risque de vider la totalité du filtre voire même l'ensemble de l'installation (eau ET carburant).

2. Placer un récipient approprié sous le filtre et ouvrir le purgeur à la base du bol collecteur transparent. Laisser s'écouler l'eau et les polluants.
3. Fermer le purgeur dès que du carburant commence à s'écouler. Serrer à la main. **Ne pas utiliser d'outil.**
4. Suivre la procédure d'amorçage.

Remplacement de la cartouche

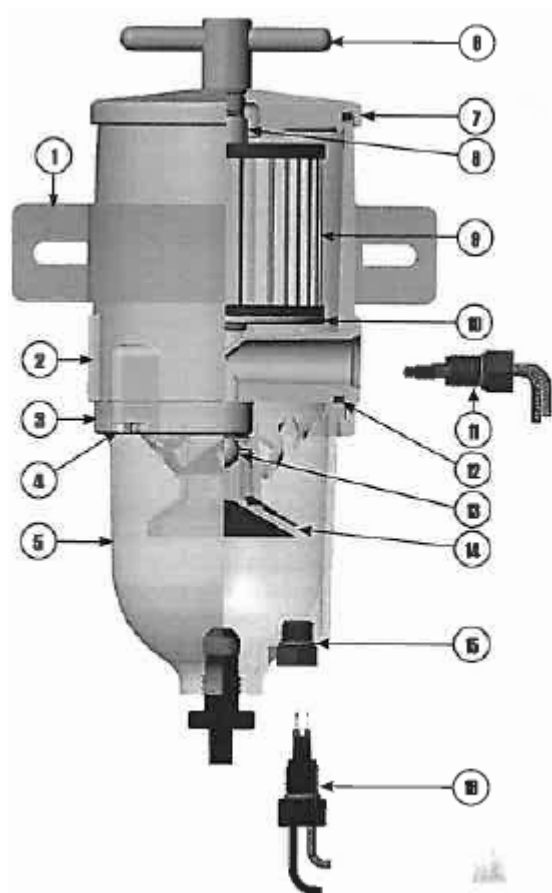
La fréquence de remplacement de la cartouche dépend du niveau de contamination du carburant. La remplacer suivant le premier événement rencontré : tous les 16 000 km (10 000 miles), toutes les 500 heures, à chaque vidange d'huile, annuellement ou si une perte de puissance est détectée. Si un vacuomètre a été installé, changer la cartouche dès qu'il indique 6 à 10 pouces de mercure.

Toujours prévoir des cartouches supplémentaires car il suffit d'un plein de carburant particulièrement contaminé pour colmater le filtre. N'utiliser *que* des modèles Aquabloc II de marque Racor.

1. Le moteur doit être arrêté. Le laisser refroidir.
2. Déposer la poignée en "T" et le couvercle.
3. Ôter la cartouche en place en la saisissant par la (les) poignée(s) intégrée(s). Tourner légèrement en soulevant la cartouche.
4. Remplacer le joint d'étanchéité du couvercle ainsi que le joint torique de la poignée en "T" par ceux fournis avec la cartouche neuve. Enduire les deux joints de carburant avant de les poser.
5. Mettre en place la cartouche neuve.
6. Suivre la procédure d'amorçage.



Éclaté et pièces détachées



Rep	Réf.	Désignation
1	RK15378	Kit bride de fixation
	RK11838	Kit quincaillerie de la bride (5/16"-18, non représenté)
2	RK15377-01	Corps (orifices 3/4" - 16 UNF)
	RK15377-02	Corps (orifices M16x1.5)
3	RK15035	Kit bague (bol)
4	RK15081	Kit écrous borgnes (4 écrous 10-24x7/8")
5	RK15405	Kit bol collecteur transparent (comprend le bol, le purgeur, le joint d'étanchéité et le bouchon de sonde)
	RK15301	Kit bol collecteur métallique (non représenté) (comprend le purgeur 1/4" NPT)
6	RK11-1945	Kit poignée en "T" et joint torique (filetage 9/16"-18 UNF)
	11350	Joint torique de la poignée en "T"
7	RK15078	Kit couvercle et joint d'étanchéité
	15005	Joint d'étanchéité du couvercle
8	RK15397	Kit tube de retour
9	(Les cartouches sont fournies avec les joints)	
	2010SM-OR	Cartouche 2 microns
	2010TM-OR	Cartouche 10 microns
2010PM-OR	Cartouche 30 microns	
10	(Les kits réchauffeurs sont livrés avec le repère 11)	
	RK15383-01 ¹	Kit réchauffeur 12V CC, 150W
RK15383-02 ¹	Kit réchauffeur 24V CC, 150W	
11	RK21067	Kit entrée carburant (pour réchauffeur)
	RK11-1679	Bouchon entrée carburant (pour réchauffeur) (non représenté)
12	15374	Joint d'étanchéité du bol
13	RK15010B	Kit clapet de non retour avec joint
14	RK15013D	Kit turbine
15	RK20126	Kit bouchon sonde de détection d'eau
16	RK30880 ²	Kit sonde de détection d'eau

Pièces supplémentaires (non représentées)
 RK15211 Kit maintenance (joints)

¹ Les réchauffeurs intégrés au bol doivent être montés avec un relais. Intensité maxi en 12V :12,5A – en 24V CC : 6,3A.

² Ne pas utiliser sur une installation utilisant de l'essence. Les détecteurs d'eau doivent être montés avec un module de détection d'eau Racor.