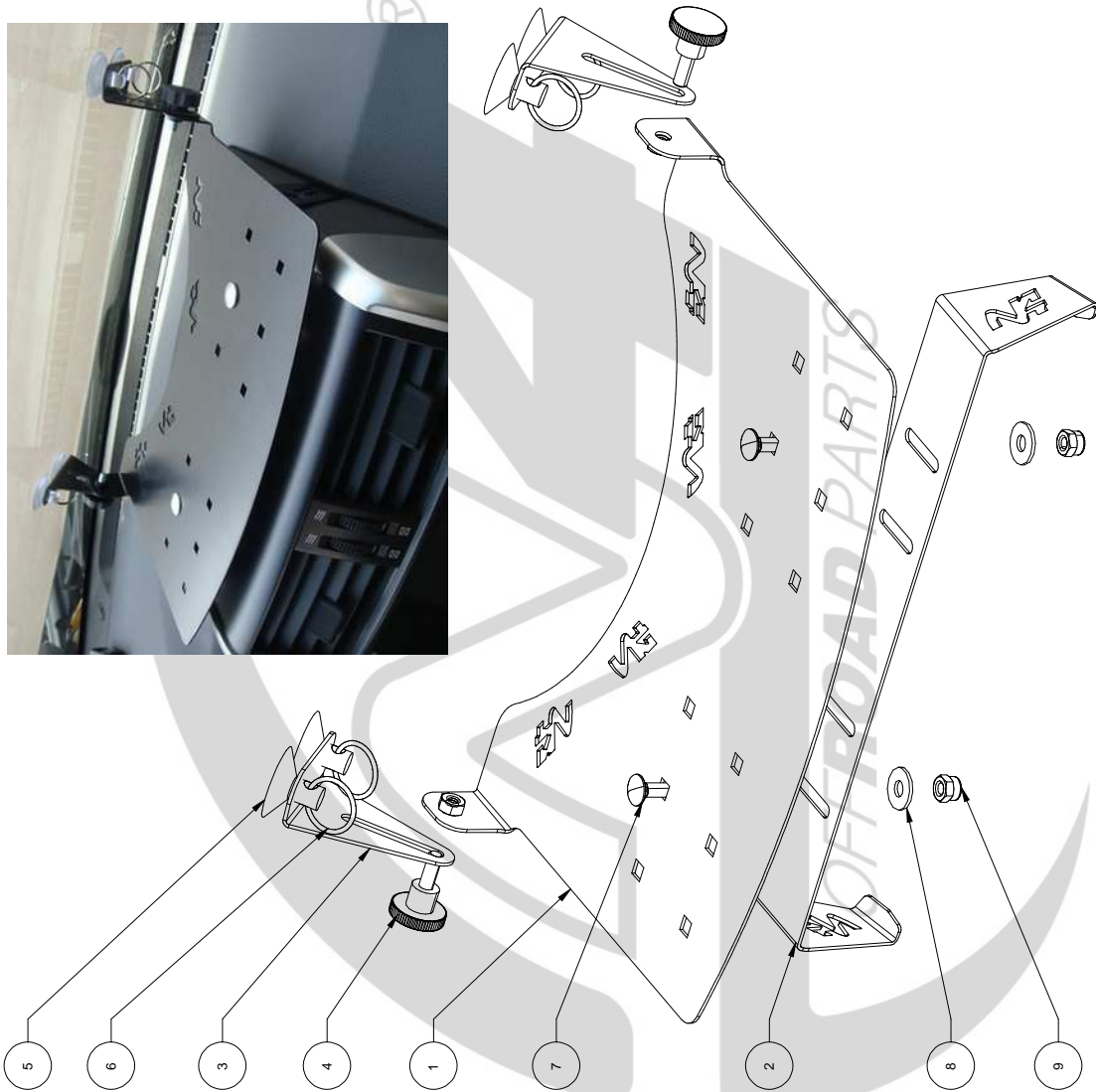


**F****Instructions de montage**

- Vérifiez le contenu de ce kit de montage avec la liste ci-dessous.  
Retirer le boîtier de commande de chauffage :
- Saisir manuellement le boîtier et tirer vers l'arrière du véhicule en basculant vers le bas.
  - Retirer la console centrale (en plusieurs étapes) :
  - Dévisser les 4 vis de maintien de la console et les conserver.
  - Saisir manuellement la console du côté gauche et tirer vers l'arrière droit.
  - Saisir manuellement la console du côté droit et tirer vers l'arrière gauche.
  - Retirer le cache de la console centrale : Tirer manuellement vers le haut.
  - Installer le kit sur le cache.
  - Réintégrer au tableau de bord le cache / console / vis / boîtier dans l'ordre inverse du démontage avant de procéder au serrage de la boulonnerie.

**GB****Fitting instructions**

- Make sure that this kit is complete by ticking off the items on the checklist below.  
Remove the heating control box :
- Take manually the box then pull of back and rotate down.
  - Remove the center console (in stages) :
  - Unscrew the 4 holding console screws and keep it.
  - Take manually the console on the left then pull of back right.
  - Take manually the console on the right then pull of back left.
  - Remove the center console cover : Pull up manually.
  - Install the kit on the cover.
  - Re-install cache / console / screws / box to the dashboard in reverse sequences before tightening the bolts



**IMPORTANT :** N4-OFFROAD dégage toute responsabilité de la bonne réalisation du montage des pièces. La personne qui réalise l'installation, se déclare être compétente pour la réalisation de toutes les interventions nécessaires : positionnement, découpe, serrage soudure, ... It is understood that the fitter has the necessary skills to fulfil all the tasks required to fit the parts: positioning, cutting, clamping, welding etc.

**CAUTION:** N4-OFFROAD shall accept no liability with regard to the fitting of the parts.

**ATENCIÓN:** N4-OFFROAD declina toda responsabilidad por la correcta ejecución del montaje de las piezas. La persona que lleva a cabo la instalación, se declara competente para realizar todas las intervenciones necesarias para la misma: colocación, corte, apriete, soldadura, etc.

**ACHTUNG:** N4-OFFROAD übernimmt für die korrekte Montage der Teile keine Haftung. Wer die Montage der Vorrückung durchführt, erklärt sich für alle erforderlichen Arbeitsritte kompetent: Positionieren, Anpassen, Zurechschneiden, Anziehen der Schrauben, Schweißarbeiten usw.

**ATTENZIONE:** N4-OFFROAD declina qualsiasi responsabilità in merito alla corretta realizzazione del montaggio dei pezzi. La persona che esegue l'installazione dichiara di essere in grado di effettuare tutti gli interventi necessari a la realizzazione: posizionamento, taglio, serraggio, saldatura,...

Rep.	Référence / Parts Number	Designation / Description	Qté / Qty
1	NA106	Plateau support instrument / Instrument support plate	1
2	NA108	Support plateau / Support plate	1
3	NA6	Equerre / bracket	2
4	FOVMM6 x 15	Molette M6 / Handwheel M6	2
5	ventouse	Ventouse / Suction cups	4
6	anneau	Anneau / Ring	4
7	FOVBCM6X16	Vis tête plate à embase carrée / Flat cup square head bolts M6	2
8	FOVRL6	Rondelle / Washer L6	2
9	FOVEM6S	Ecrou freiné M6 / Nut nyloc M6	2

**N4 Offroad Parts**

www.N4-OFFROAD.com

Made in France

Kit montage / Mounting kit

**NAPL15**

All rights in and this document are the property of N4-OFFROAD. Copying, transfer or distribution of this document or its contents and the use of it not for the purpose intended are strictly forbidden.

Application :

**Support d'instrument**  
*instrument support*

**Toyota LC 150 - 155**

**KDJ 150 - 155 / J15 / PRADO**

Date mod 14/12/2011

Réf. Plan NAPL15N

Indice 00



Vis d'origine  
OEM screws

Saisir et tirer ici  
Take and pull of here



**IMPORTANT:** N4-OFFROAD dégage toute responsabilité de la bonne réalisation du montage des pièces. La personne qui réalise l'installation, se déclare être compétente pour la réalisation de toutes les interventions nécessaires : positionnement, découpe, serrage, soudure, ...

**CAUTION:** N4-OFFROAD shall accept no liability with regard to the fitting of the parts. It is understood that the fitter has the necessary skills to fulfil all the tasks required to fit the parts: positioning, cutting, clamping, welding etc.

**ATENCIÓN:** N4-OFFROAD declara toda responsabilidad por la correcta ejecución del montaje de las piezas. La persona que lleva a cabo la instalación, se declara competente para realizar todas las intervenciones necesarias para la misma: colocación, corte, apriete, soldadura, etc.

**ACHTUNG:** N4-OFFROAD übernimmt für die korrekte Montage der Teile keine Haftung. Wer die Montage der Vorrichtung durchführt, erklärt sich für alle erforderlichen Arbeitsschritte kompetent: Positionieren, Ausschneiden, Zurechtschneiden, Anziehen der Schrauben, Schweißarbeiten usw.

**ATTENZIONE:** N4-OFFROAD declina qualsiasi responsabilità in merito alla corretta realizzazione del montaggio dei pezzi. La persona che esegue l'installazione dichiara di essere in grado di effettuare tutti gli interventi necessari alla realizzazione: posizionamento, taglio, serraggio, saldatura,...

# N4 Offroad Parts

www.N4-OFFROAD.com

Made in France

Kit montage / Mounting kit

Date mod 14/12/2011  
Ref. Plan NAPL15N  
Indice 00

## NAPL15

Ce document et son contenu sont la propriété de N4-OFFROAD. Toute réimpression ou utilisation de tout ou partie de ce document est totalement interdite.  
All rights in and this document are the property of N4-OFFROAD. Copying, transfer of distribution of this document or its contents and the use of it for the purpose intended are strictly forbidden.