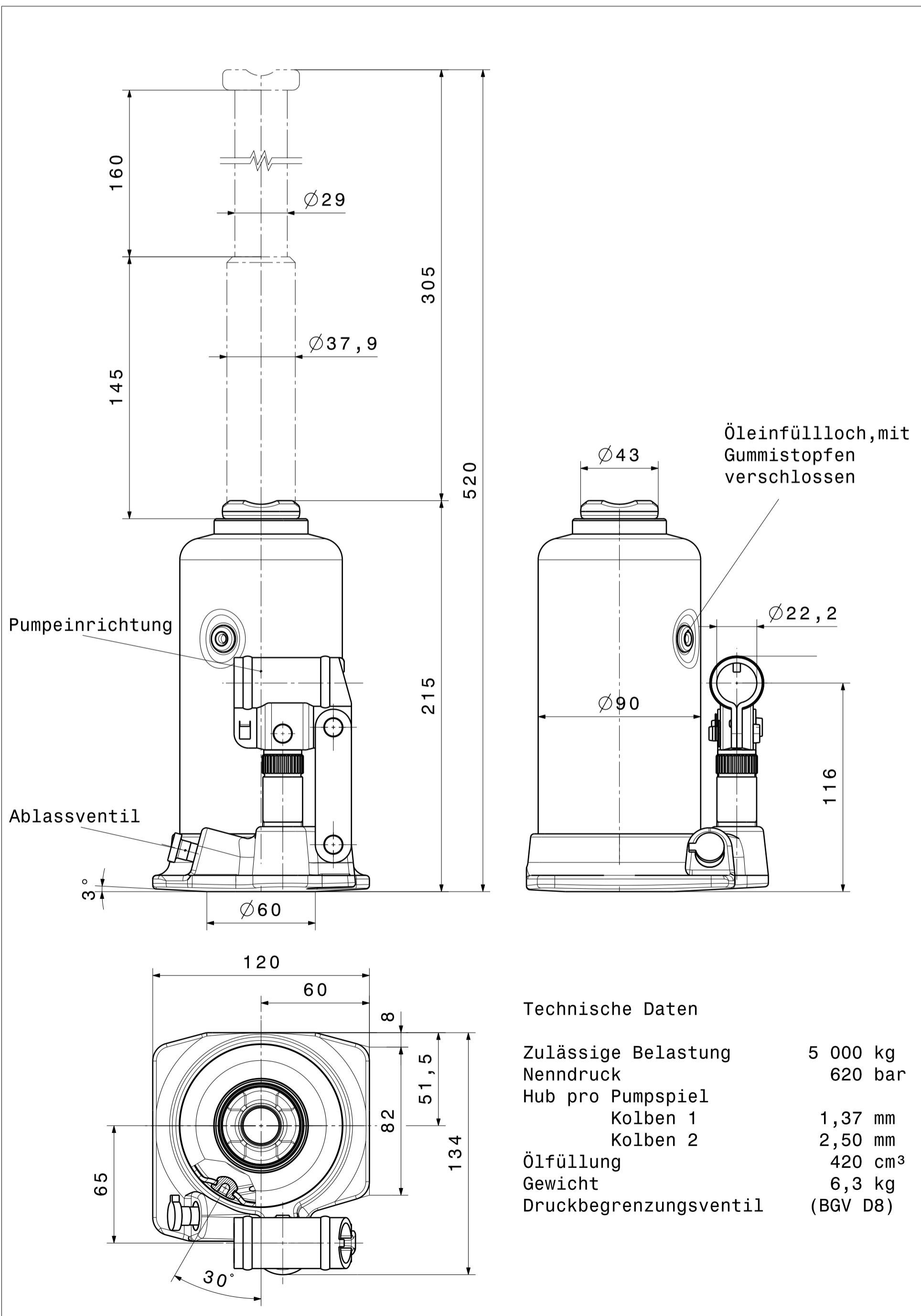


DATUM: 20.10.1993  
AEND.-NR.: 04701



Hydr. Unterstellheber  
AT 5-215-250 147.3

0112  
250 388.3

MASSBLATT-FREI-MASS-TOLERANZEN		DAT. 20.10.93		AEND.-NR. 04701	
LÄNGENMESS [mm]		GEZ. MSL		AEND.-DATUM 10.02.04	
...50 ± 1.5		GEPR. <AME		GEPR./GEPR. MSL / AME	
50...250 ± 2.0		NORM.		AEND.-ANZAHL 1	
250...1000 ± 3.0		ISO		TEILEART U	
1000... ± 5.0		KANTENR.-410891.1		ABMASSE	
WINKELMESS [°]		TOLERANZ		HALBZEUG	
...180° ± 10°		AUSSEN		WERTSTOFF	
		INNEN		HALBZEUG-NR.	
		GEWICHT (KG)		ERSATZ FUER	
		ENTSTANDEN AUS		ERSATZT DURCH	
		BENENNUNG		-	
		WEBER-HYDRAULIK		-	
		WEBER-HYDRAULIK GMBH, WERK MADIX		-	
		D-01796 PIRNA		-	
				ZEICHN.-NR. 250 388.3	
				MASSBLATT	