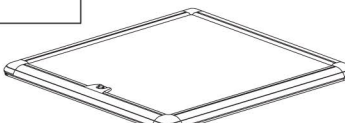
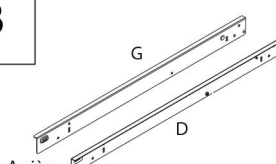
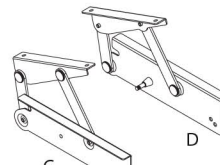
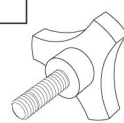
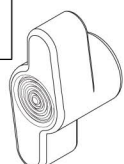
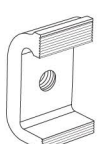
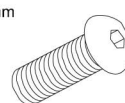

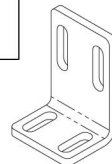


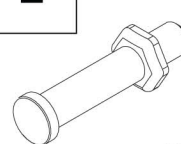
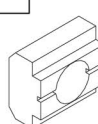
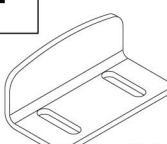
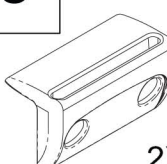
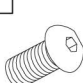


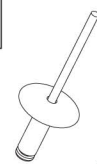
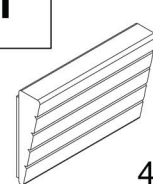


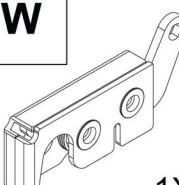
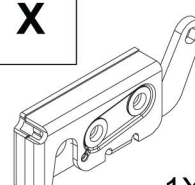


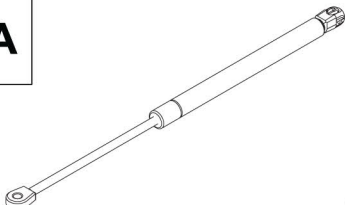
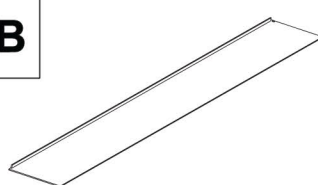

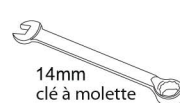

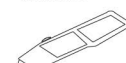


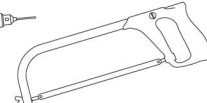
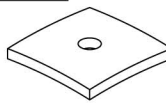
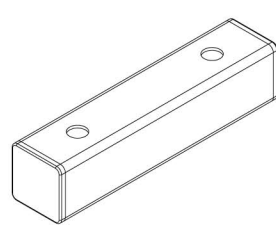
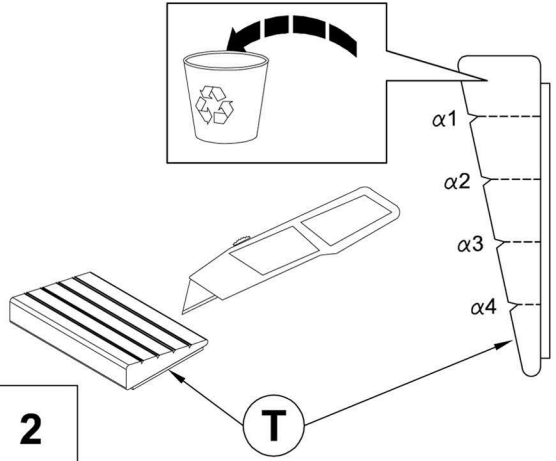


UpStoneEvolve

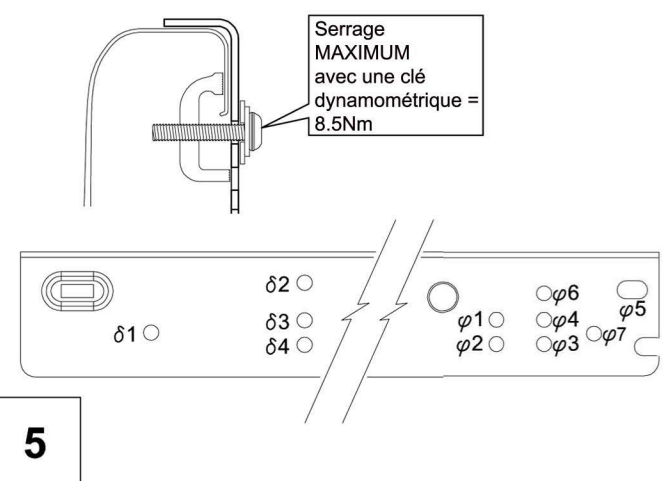
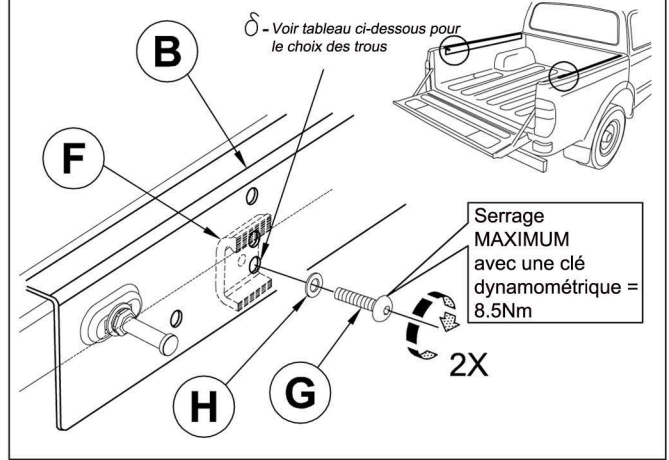
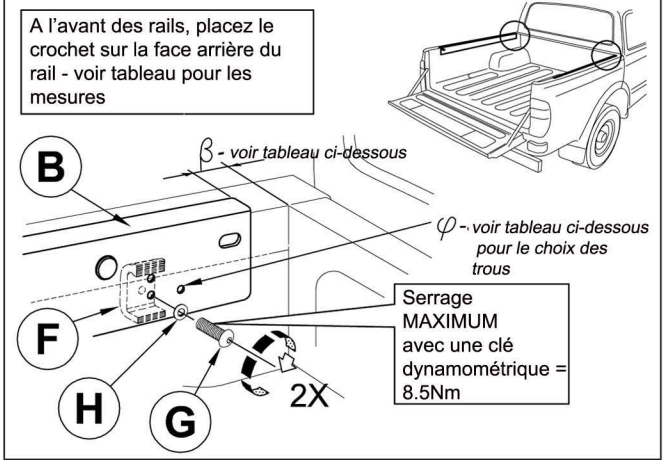
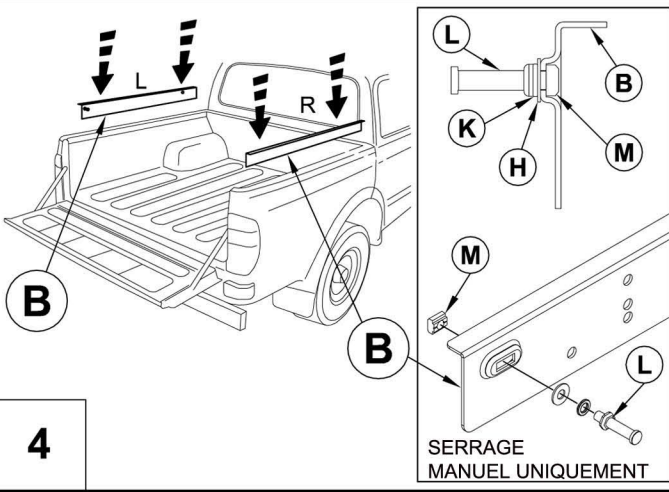
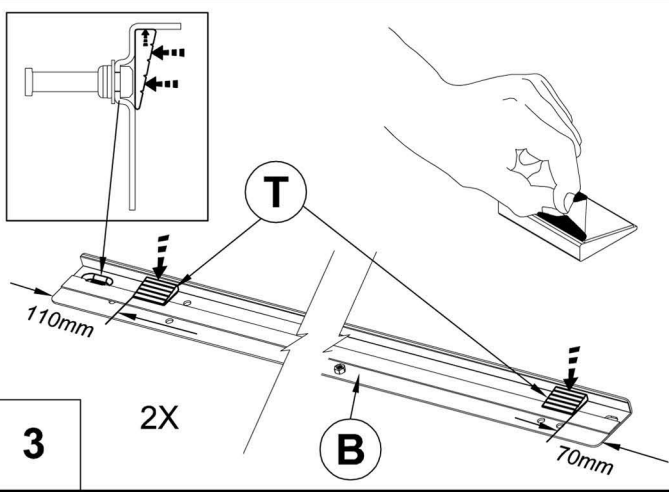
NOTICE DE MONTAGE - KIT K403

NISSAN NAVARA NP300 2016+

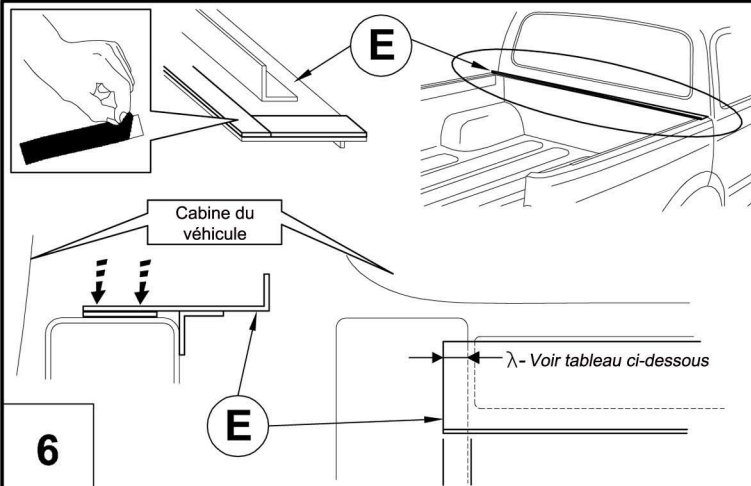
A  1X	B  G D Arrière 1X	C  G D 1X	D  2X		
E  2X	F  4X	G M8x25mm  4X	H M8 x16 Rondelle inox  6X	I  2X	J Ecrou Nyloc M8  4X
K Rondelle à ressort inox M8  2X	L  2X	M  2X	N  2X	O  2X	P M6x18  16X
Q M6x13mm Zinc  16X	R M6x10mm  12X	S  4X	T  4X	U M10x24mm  4X	V M8 x16 Rondelle zinc  8X
W Côté droit  1X	X Côté gauche  1X	Y M5 Boulon pour câbles, rondelle et écrou borgne  2X	Z  2X	AA  2X	
AB  1X			Remarque : Il est préférable d'installer le tonneau cover avec un bac de benne SANS REBORDS TOUT MONTAGE AVEC BAC DE BENNE AVEC REBORDS N'EST PAS RECOMMANDE ! Outils nécessaires :  4mm & 5mm Clé Allen  14mm clé à molette     5mm  OPTIONNEL		
AD  4X	AE  2X				



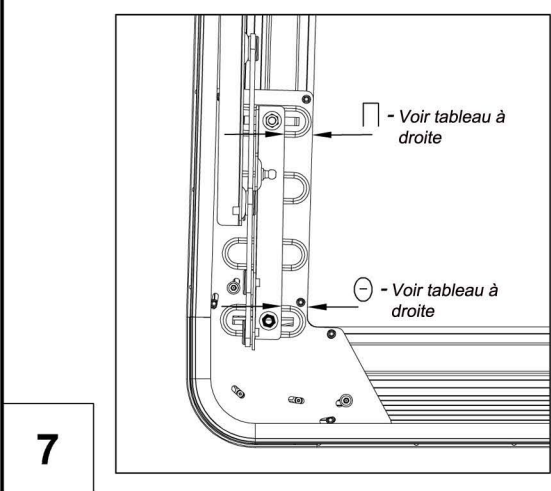
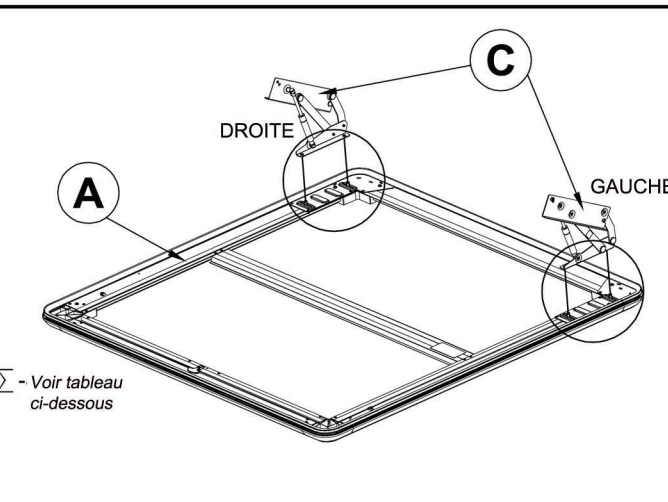
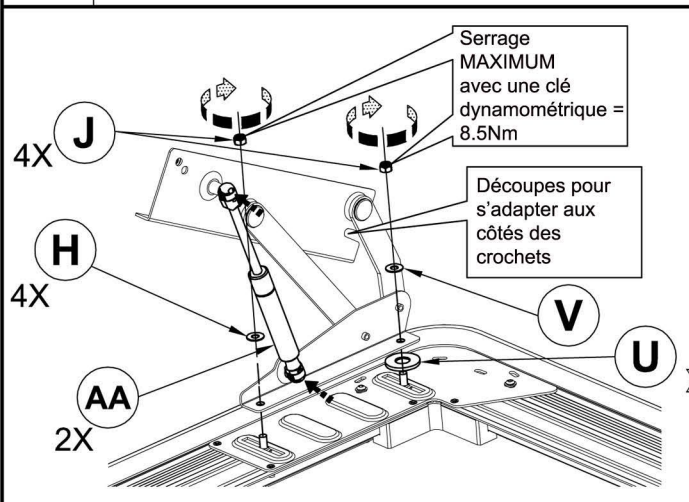
MODELE VEHICULE	α
Nissan Navara NP300 2016+ Double & King cab	2



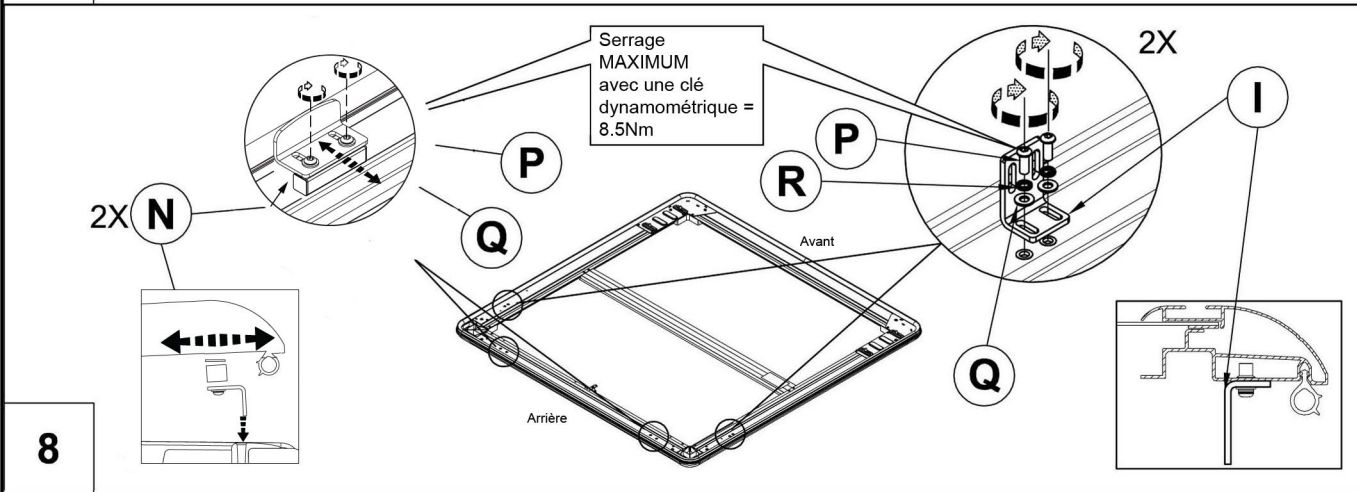
MODELE VEHICULE	β	δ	φ
Nissan Navara NP300 16+ Double & King cab	80mm	1	7

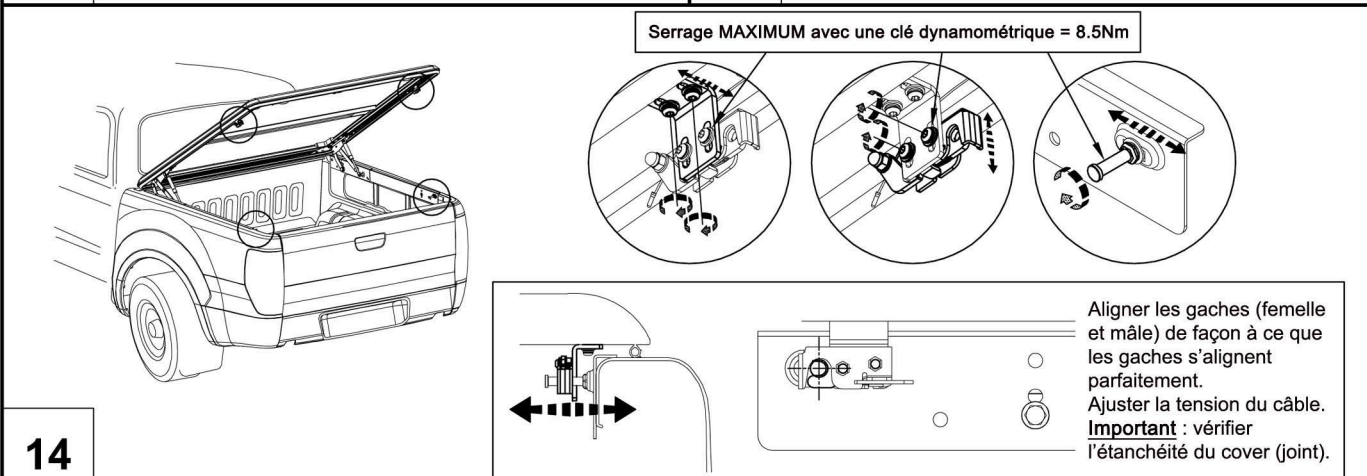
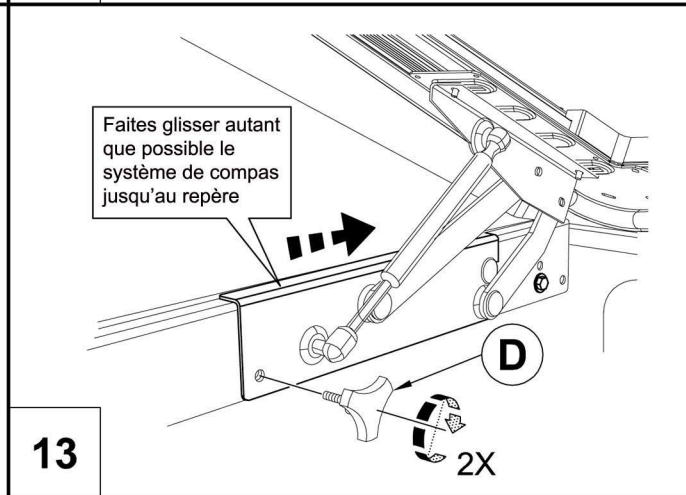
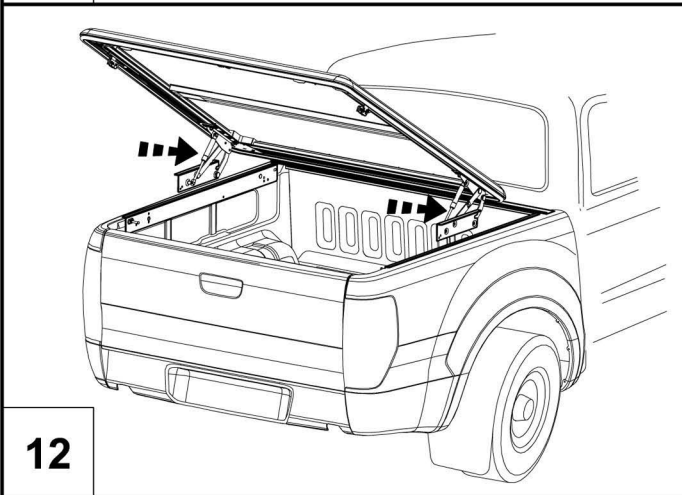
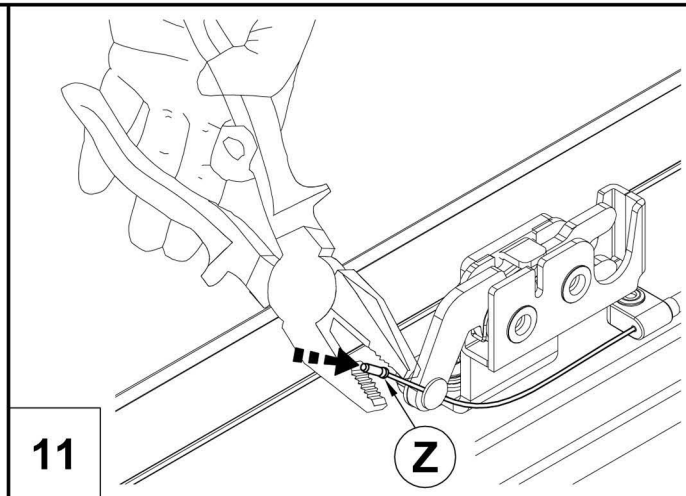
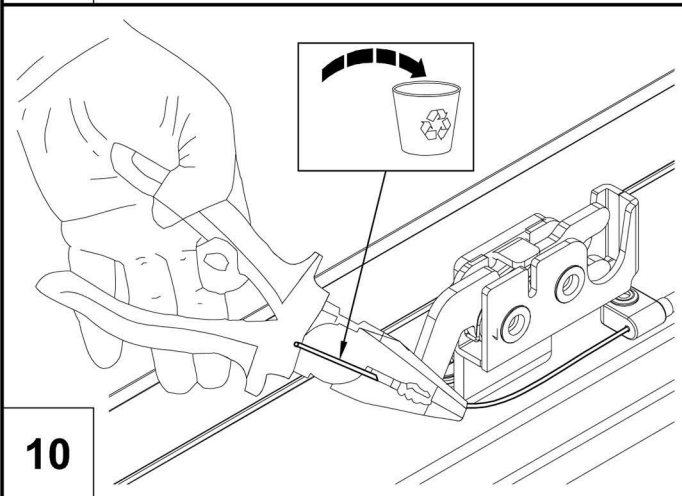
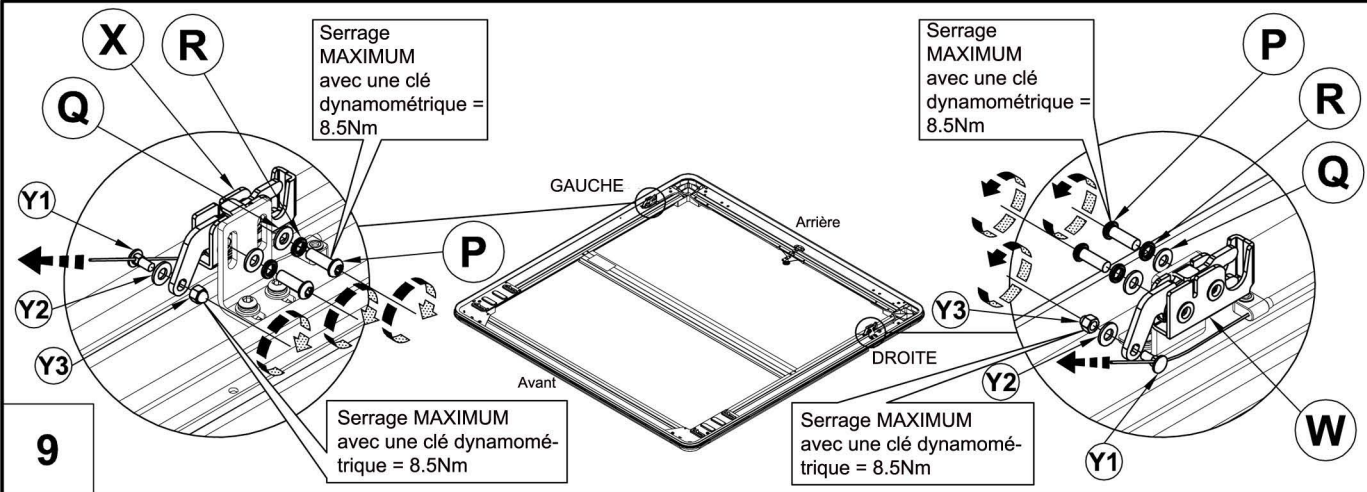


MODELE VEHICULE	λ
Nissan Navara NP300 2016+ Double & King cab	25mm

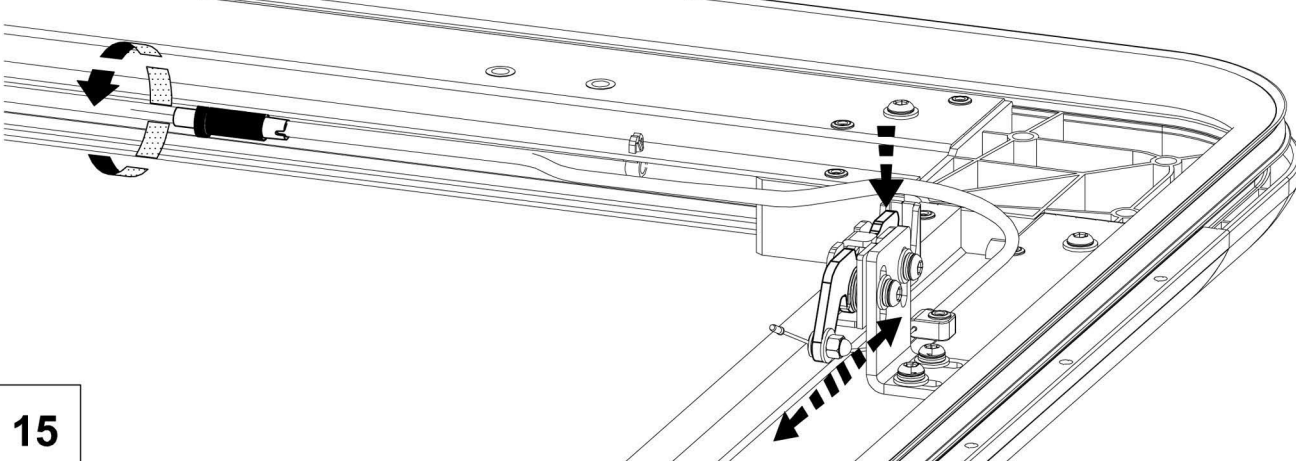


	Π	Θ	Σ
Nissan Navara NP300 2016+ Double & King cab	25 mm	25 mm	-

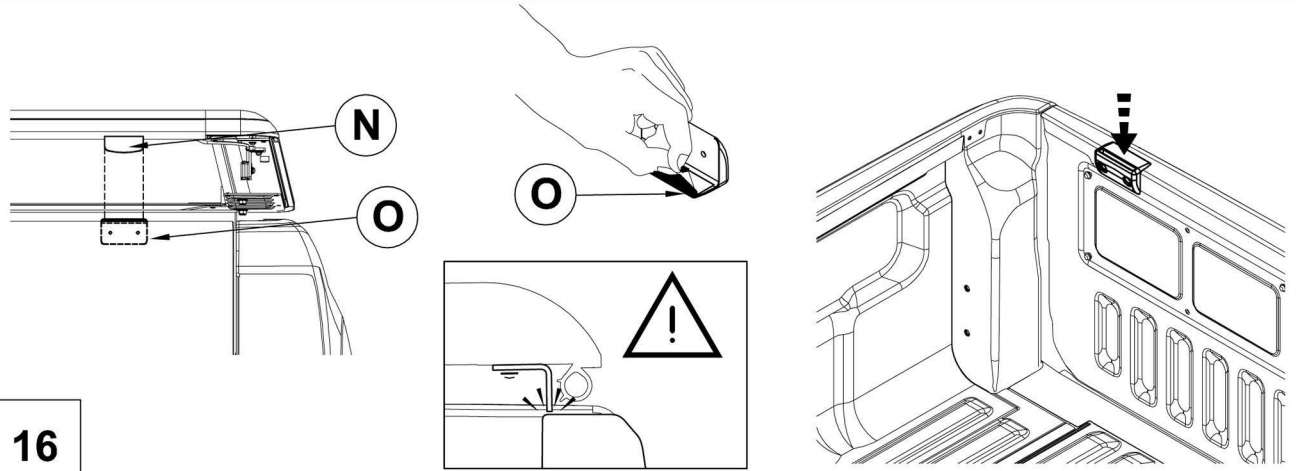




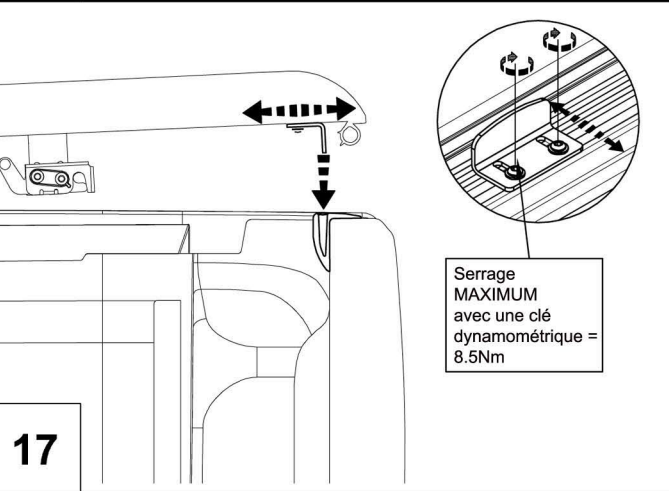
Kit de montage	Article	Revision	Date	Page
K403	Tonneau cover UpStone	1	01.09.2016	4 de 6



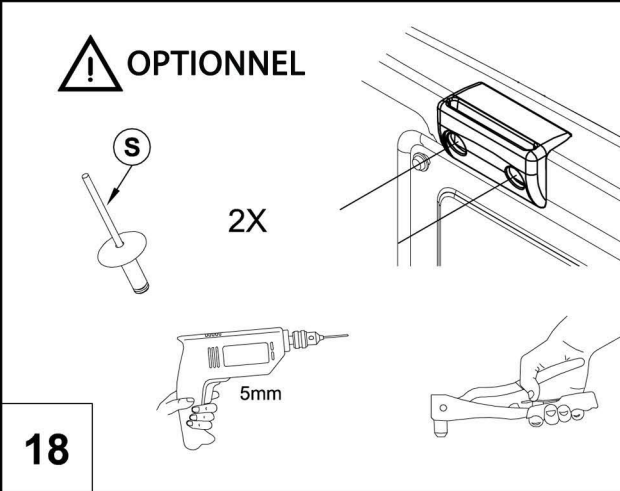
15



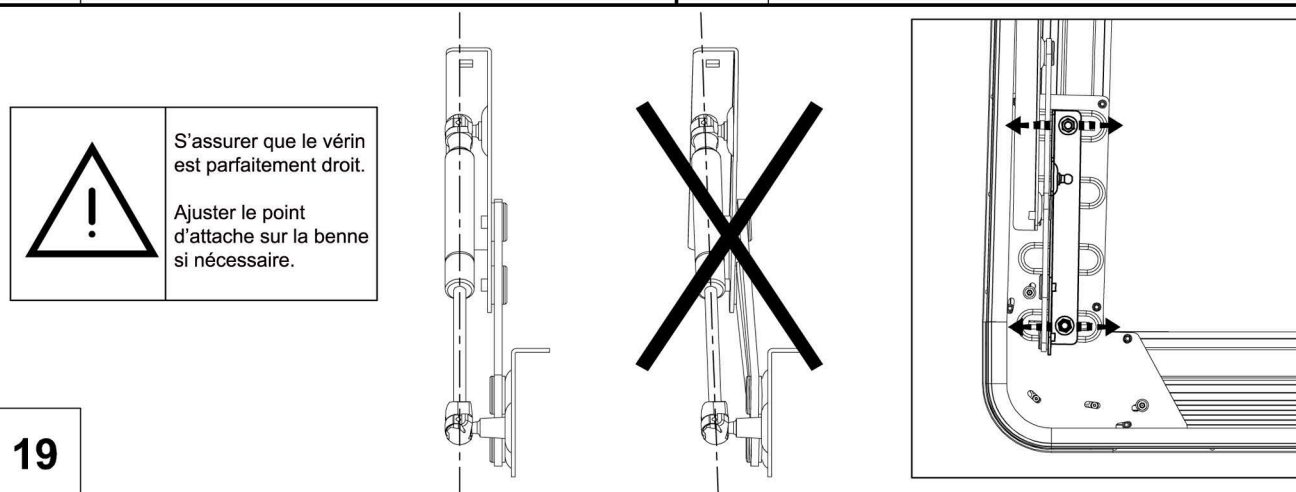
16



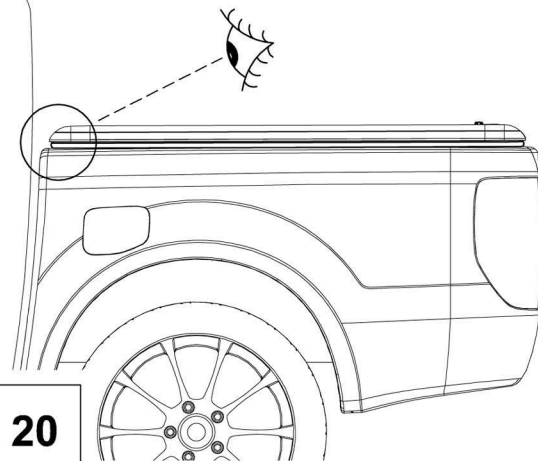
17



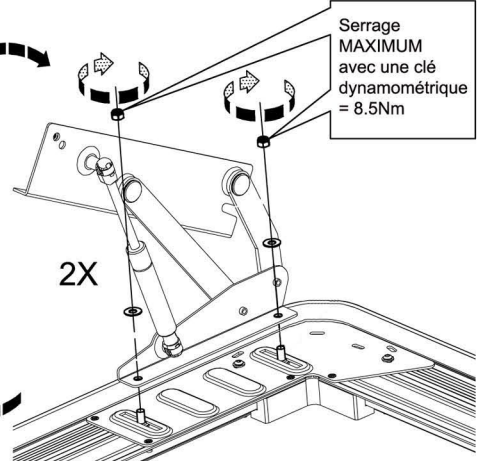
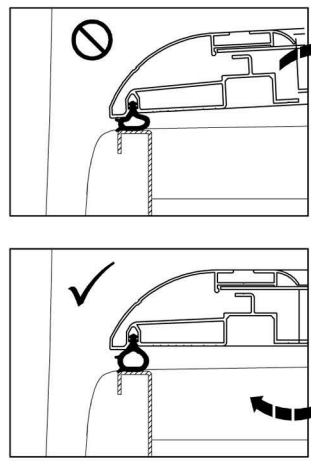
18



19

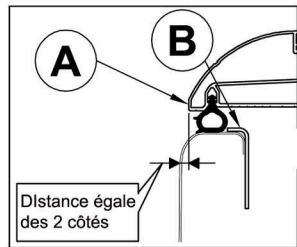


20



Serrage
MAXIMUM
avec une clé
dynamométrique
= 8.5Nm

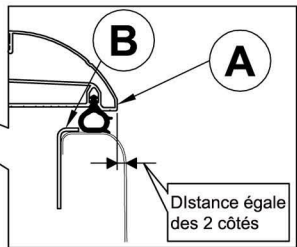
2X



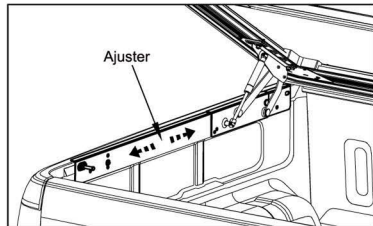
Distance égale
des 2 côtés



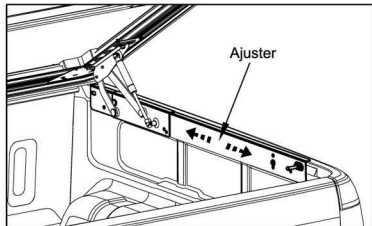
L'espace entre le tonneau cover et la benne doit être identique sur l'intégralité de la longueur et les coins arrière du véhicule. Les rails peuvent être ajustés.



Distance égale
des 2 côtés



Ajuster



Ajuster

21

Une fois le montage terminé, nettoyez la benne de tous les débris et emballages.
Gardez cette notice de montage pour une utilisation future.



ATTENTION !

- Ne jamais enfermer dans la benne des personnes ou des animaux.
- Ne pas transporter des solvants ou produits chimiques ouverts.
- Ne pas marcher sur le tonneau cover ou y placer des objets lourds.
- Ne pas soulever le cover avec un chargement.
- Ne pas rouler avec le tonneau cover ouvert.
- Eviter tout contact d'huile, solvants ou produits chimiques avec le cover.
- Nettoyer le cover avec un détergent doux et de l'eau.