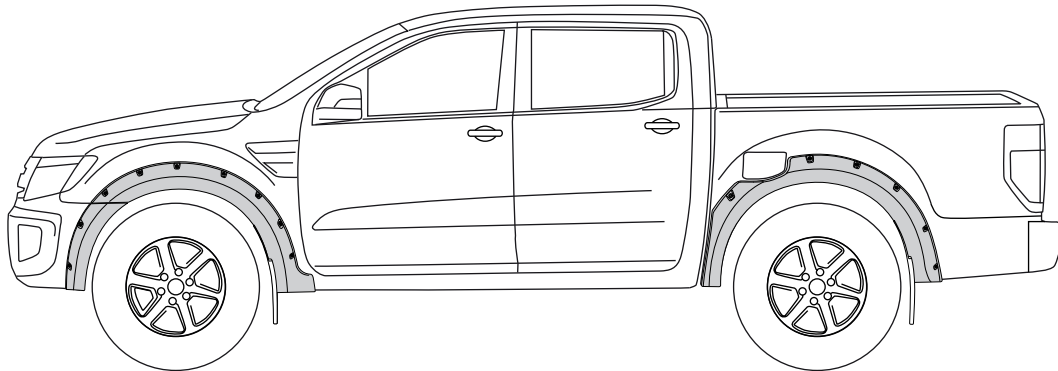


NOTICE DE MONTAGE ELARGISSEURS D'AILES

FORD RANGER 2015/2018 - Double & Super Cab

AVEC BOULONS APPARENTS



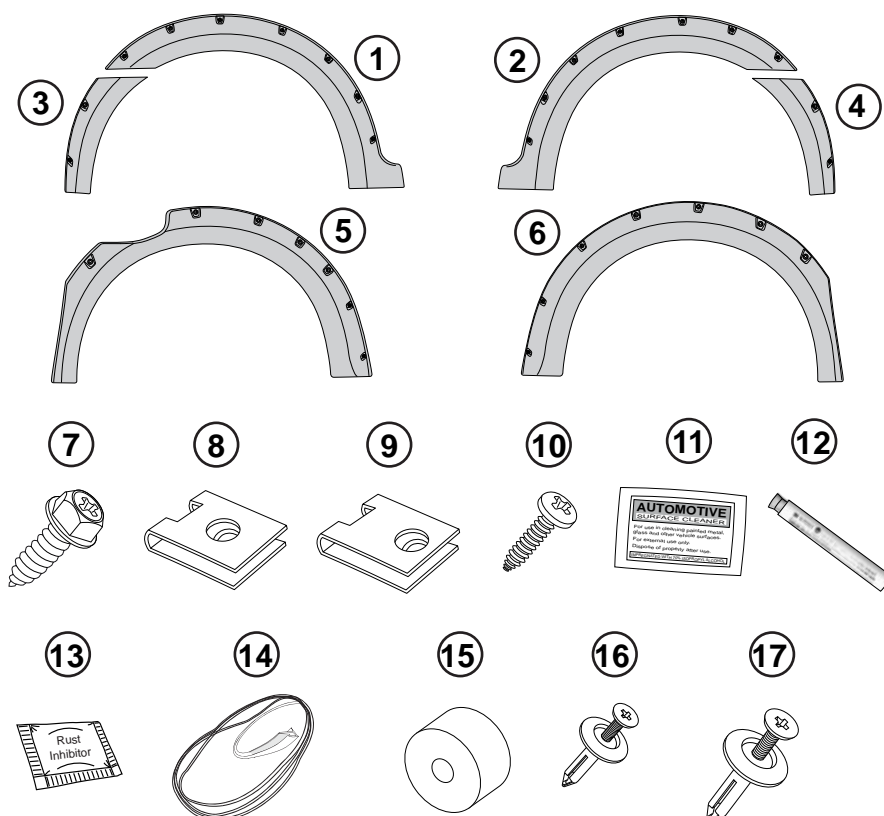
Remarques:

- Assurez-vous que les élargisseurs d'ailes gauche et droit sont adaptés au profil du véhicule. Notez les zones où les élargisseurs entrent en contact avec le véhicule.
- Avant de poser les élargisseurs d'ailes, retirez les moulures, les bandes ou les élargisseurs existants du passage de roue. S'il y a une moulure sur le côté de la carrosserie, marquez l'endroit où la moulure doit être coupée (ou bien les élargisseurs peuvent être coupés pour contourner la moulure). Veillez à laisser suffisamment d'espace pour l'extrusion.
- Lisez attentivement les instructions de montage. Ce produit doit être installé conformément à ces dernières. Le non-respect de cette consigne peut entraîner un mauvais ajustement et/ou mauvaise rétention.

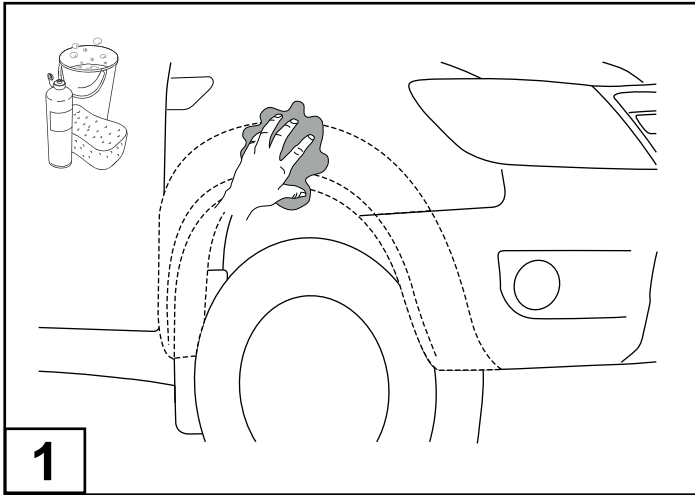
Outils requis:

- Tournevis cruciforme court
- Tournevis à tête plate
- Perceuse et mèche de 6.5mm et 8mm
- Règle en acier
- Ciseaux à fer blanc
- Clé ou Douille de 7mm, 8mm et 10mm
- Ruban de masquage
- Eau savonneuse douce et chiffons propres
- Marqueur à pointe feutre
- Couteau utilitaire

LISTE DES COMPOSANTS

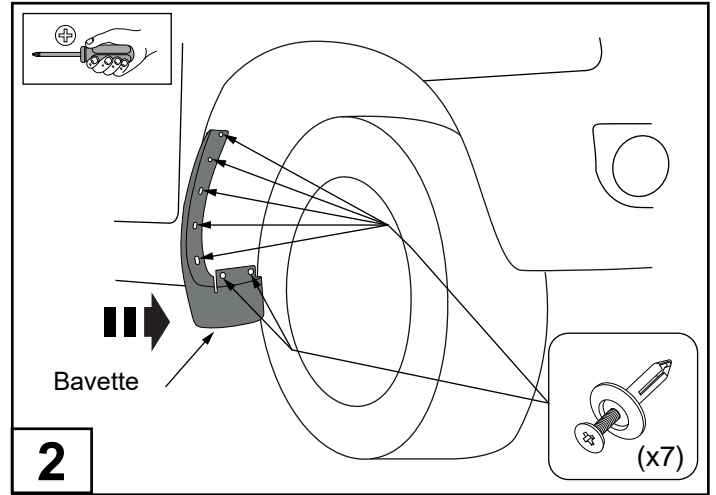


NO.	Composants	QTÉ
1	Elargisseur d'aile avant GAUCHE	1
2	Elargisseur d'aile avant DROIT	1
3	Elargisseur pare-chocs avant G.	1
4	Elargisseur pare-chocs avant D.	1
5	Elargisseur d'aile arrière GAUCHE	1
6	Elargisseur d'aile arrière DROIT	1
7	Vis de 25mm	20
8	Speed Clip (centre du trou 8.5mm)	12
9	Speed Clip (centre du trou 11mm)	4
10	Vis à tête cruciforme	2
11	Lingettes alcoolisées	4
12	Stick d'apprêt	4
13	Inhibiteur de rouille	1
14	Extrusion	6
15	Entretoise de 5mm	4
16	Rivets en plastique de 6mm	16
17	Rivets en plastique de 10mm	4
18	Notice de montage	1



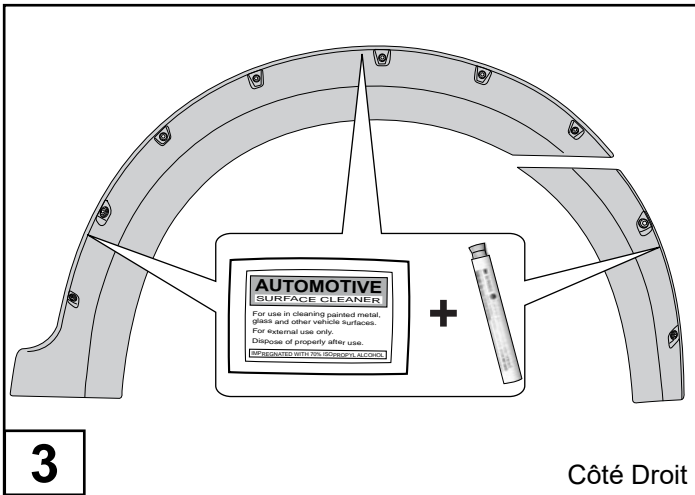
1

Lavez les zones de contact sur le véhicule et essuyez-les. Essuyez l'aile où l'élargisseur entrera en contact, en utilisant les lingettes alcoolisées fournies.



2

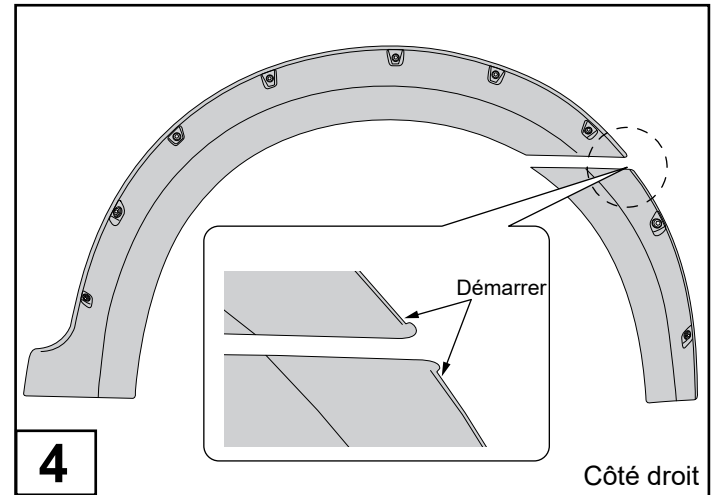
Retirez les bavettes en enlevant les 7 rivets à l'intérieur du passage de roue, comme indiqué.



3

Côté Droit

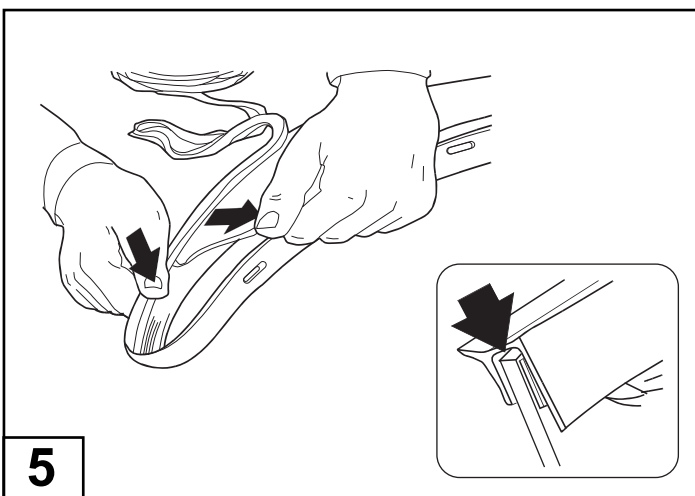
Nettoyez le bord intérieur de chaque élargisseur d'aile où l'extrusion en caoutchouc adhèrera. Utilisez les lingettes alcoolisées fournies. Une fois sec, appliquez un apprêt sur la zone de contact du ruban adhésif de l'extrusion, et laissez-le sécher.



4

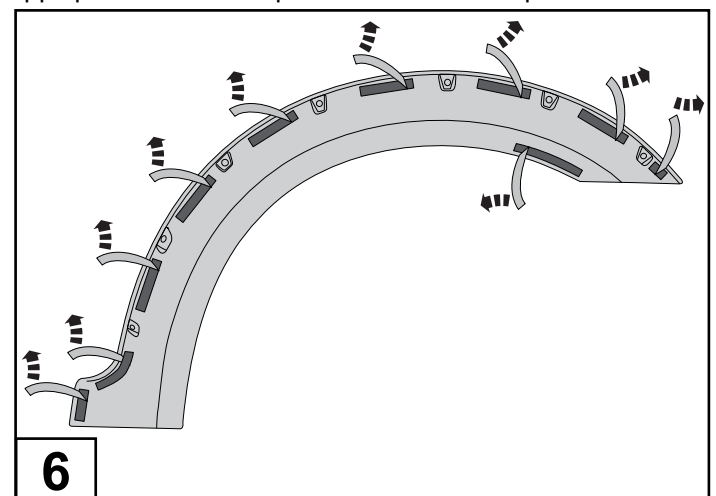
Côté droit

Retirez environ 50mm du revêtement de protection de l'extrusion. Posez le profilé sur l'élargisseur d'aile, le long du bord qui entre en contact avec le panneau de carrosserie du véhicule. **REMARQUE:** Commencez à appliquer l'extrusion à partir de la zone indiquée ci-dessus.



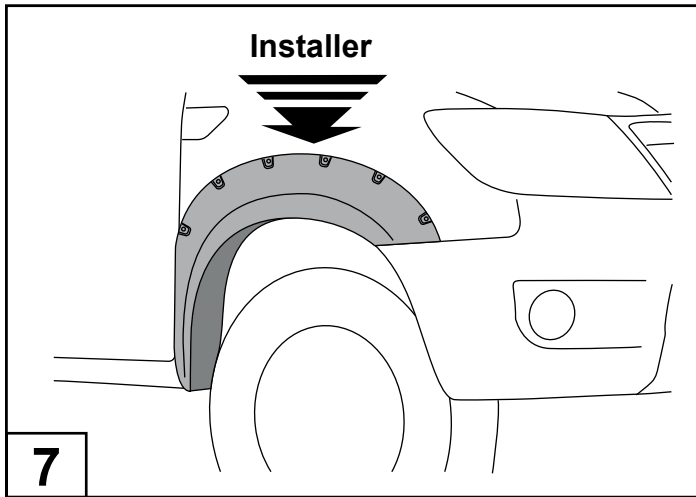
5

En tirant à l'angle droit avec extrusion, retirez la doublure de cette dernière par petites portions, et appliquez une pression du pouce pour vous assurer qu'elle adhère aux élargisseurs d'ailes. Coupez toute extrusion superflue et la jeter.

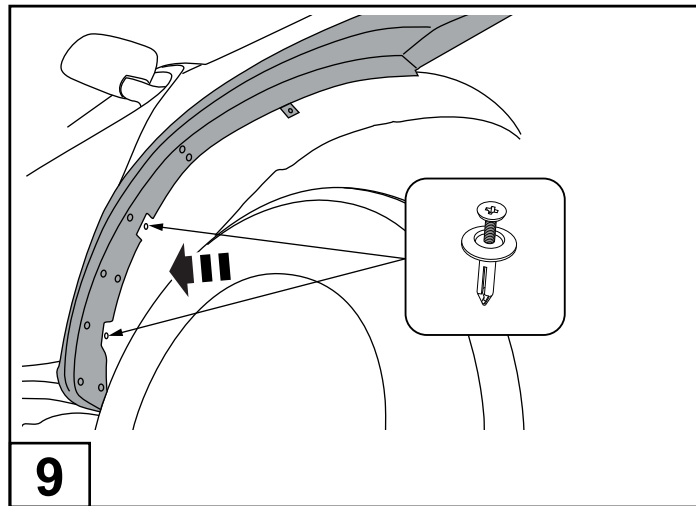


6

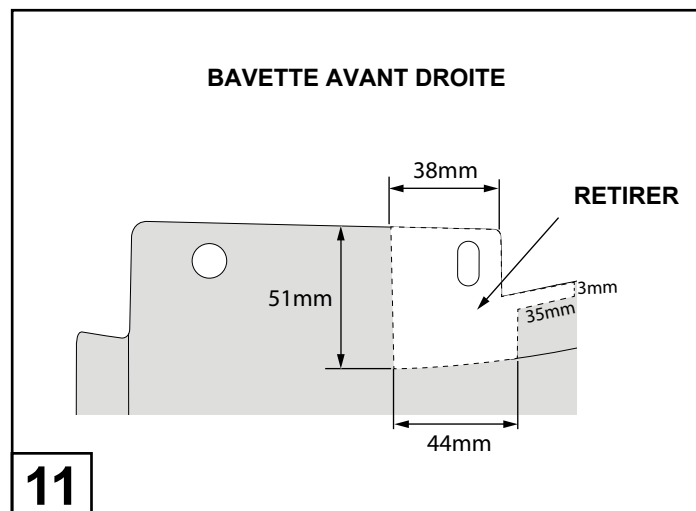
Sur l'intérieur de l'élargisseur d'aile, retirez environ 25mm de la doublure de protection à l'emplacement du ruban adhésif double face. Repliez la doublure, et fixez-la à l'aide de ruban adhésif à l'extérieur de l'évidement du pare-chocs.



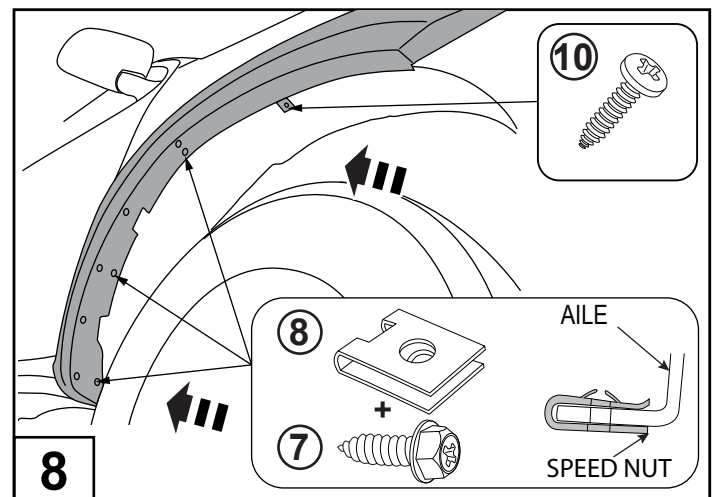
Montez l'élargisseur d'aile sur le véhicule dans la position verticale la plus haute, avant de procéder aux fixations finales et à l'application du ruban adhésif, comme illustré.



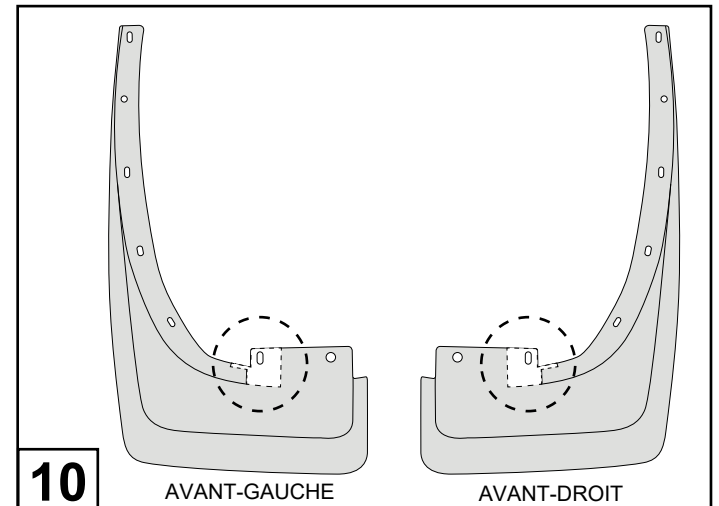
Fixez à nouveau le revêtement du passage de roue à l'aide de 2 rivets d'usine.



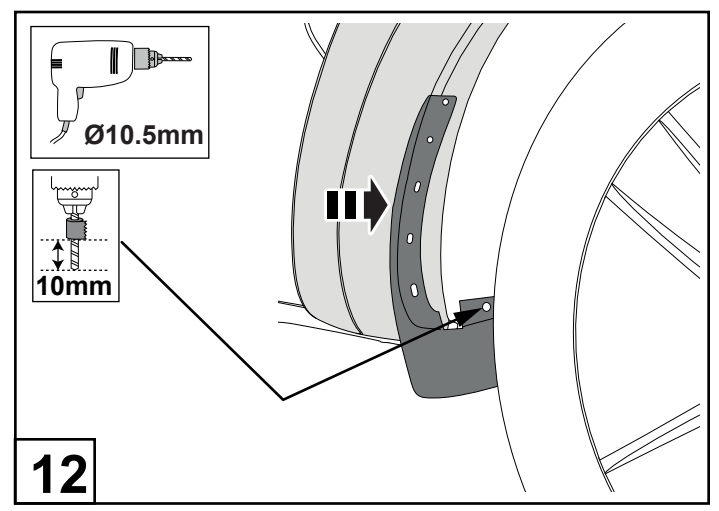
Mesurez et marquez la zone de la bavette à retirer, comme illustré. A l'aide d'une pince coupante, retirez la zone blanche. Répétez l'opération pour la bavette gauche. Retirez tout le ruban de masquage.



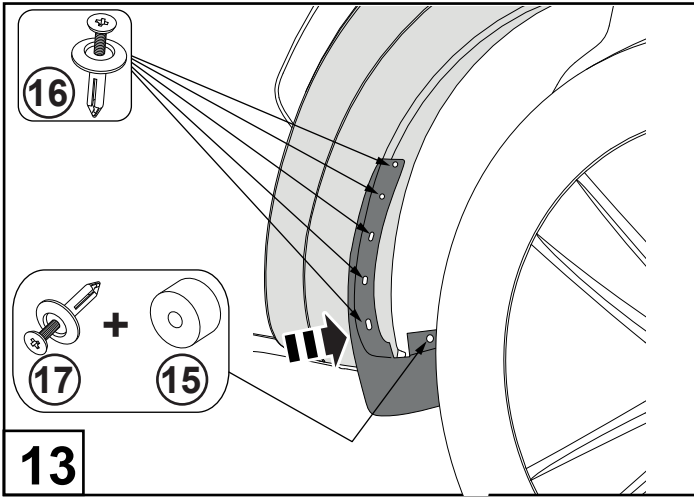
Tenez la protection contre les éclaboussures vers l'intérieur et poussez les (3) Speed Clip 8.5mm fournis, sur la protection avant dans les 3 positions de trou comme indiqué. Repliez la languette en plastique vers l'intérieur sur le garde-boue, et fixez-la avec une vis cruciforme.



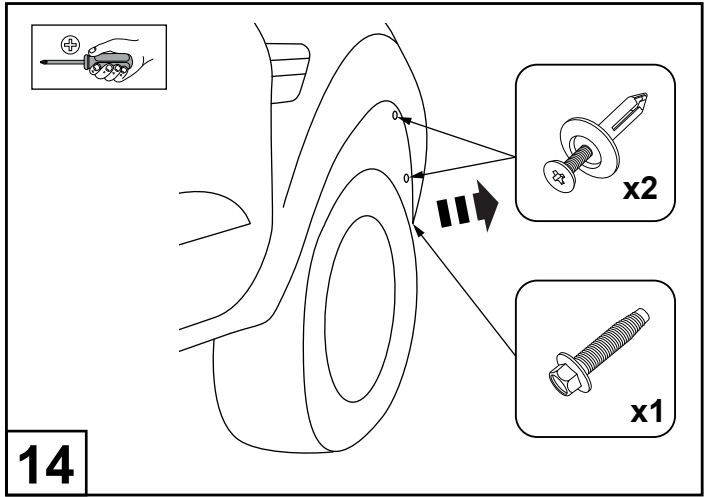
Préparez les bavettes avant en les nettoyant et en recouvrant les zones marquées avec du ruban de masquage.



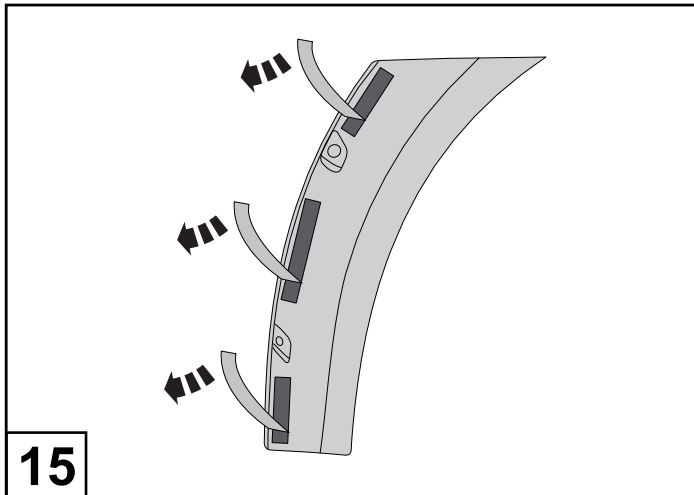
Montez la bavette sur l'élargisseur d'aile en alignant tous les trous. Marquez et percez un trou de 10.5mm dans la doublure pour le clou inférieur, comme illustré.



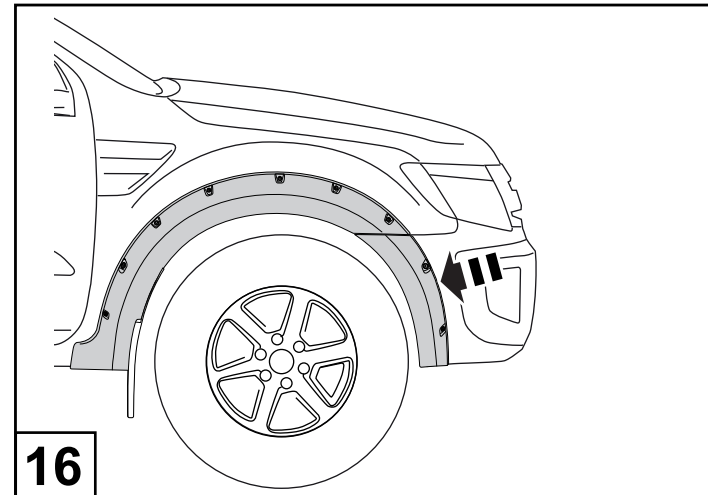
Installez les bavettes sur les élargisseurs d'ailes et fixez-les avec (5) rivets en plastique de 6mm. Fixez la partie inférieure de la bavette avec un rivet plastique de 10mm, et placez l'entretoise de 5mm derrière la bavette.



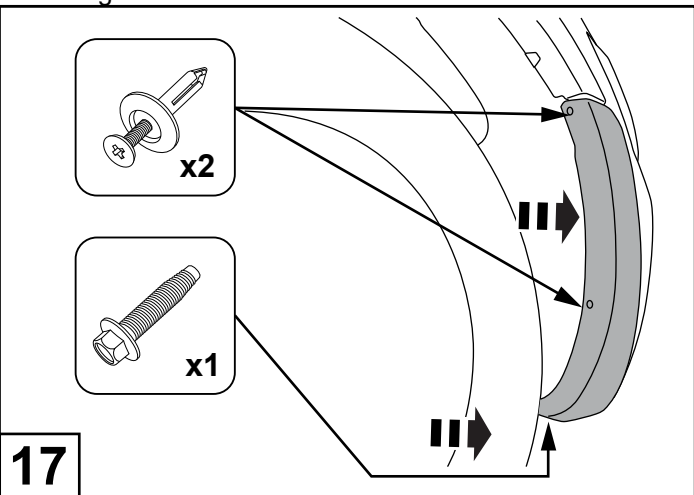
Retirez et conservez les (2) écrous de l'arceau de roue sur le pare-chocs avant. Retirez, et conservez la vis à tête hexagonale située sous le pare-chocs.



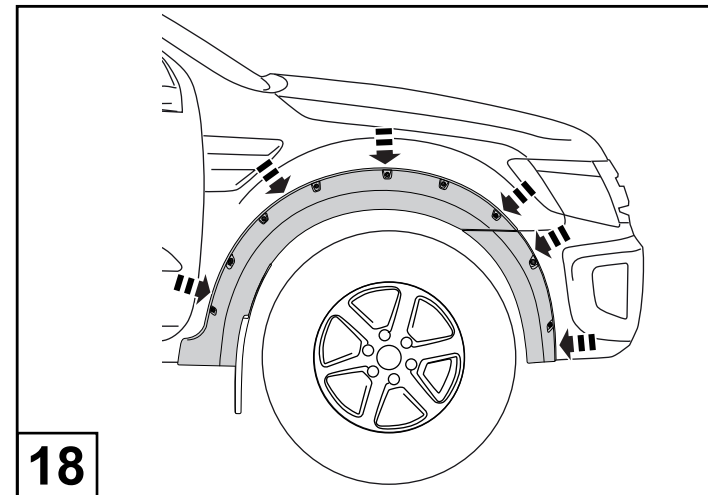
Sur l'intérieur de l'élargisseur du pare-chocs, retirez environ 25mm de la doublure de protection à l'emplacement du ruban adhésif double face. Repliez la doublure, et fixez-la à l'aide de ruban adhésif à l'extérieur de l'élargisseur d'aile.



Montez l'élargisseur de pare-chocs sur le véhicule, comme indiqué.



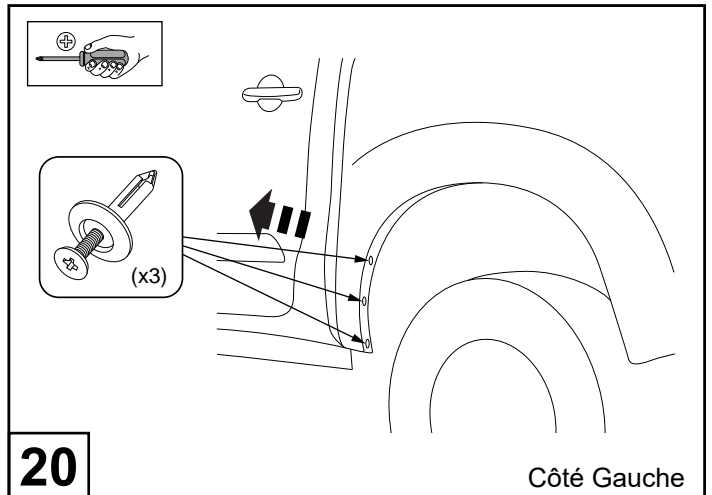
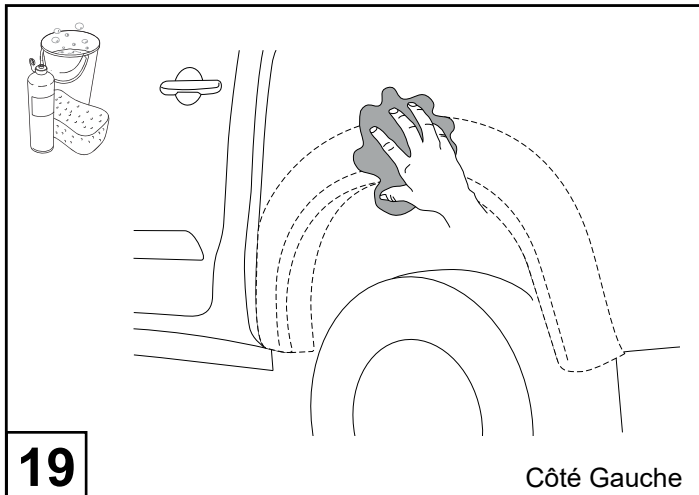
Fixez l'élargisseur à l'aide des rivets et de la vis retirés précédemment, comme indiqué.



Assurez-vous que les élargisseurs sont alignés. Retirez la doublure du ruban adhésif. Appliquez une pression ferme sur l'arrondi pour vous assurer que le ruban est en contact avec la surface du véhicule sur tout le périmètre de l'arrondi.

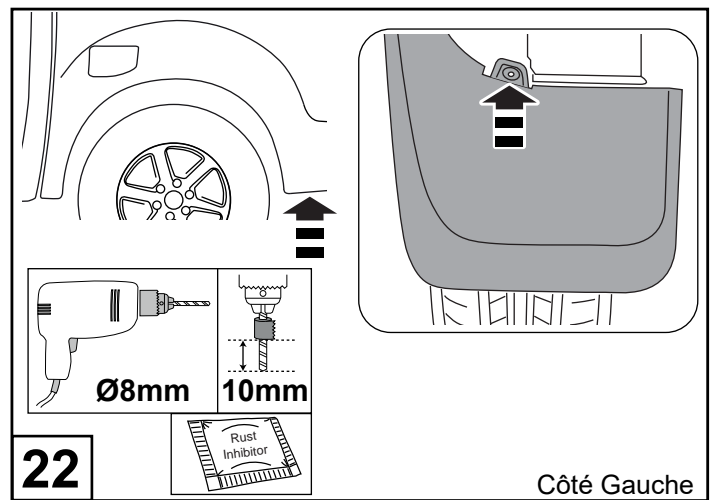
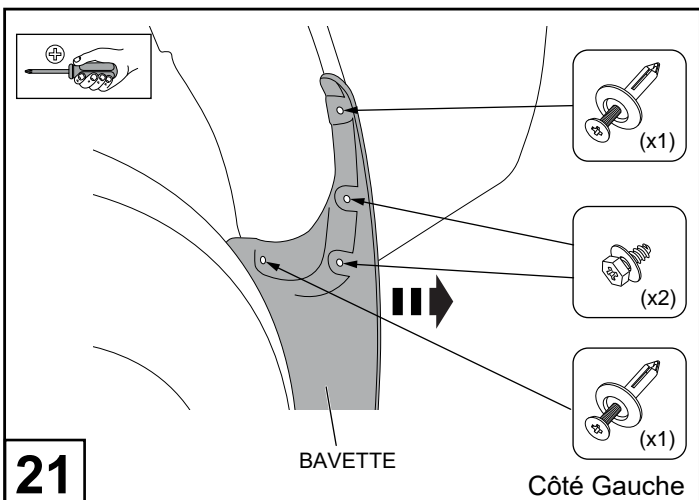
POUR L'INSTALLATION DE L'ELARGISSEUR D'AILE AVANT GAUCHE, RÉPÉTEZ LES ÉTAPES 1 À 18

CONTINUEZ AVEC L'ÉTAPE 19 POUR L'INSTALLATION DE L'ELARGISSEUR D'AILE ARRIÈRE GAUCHE



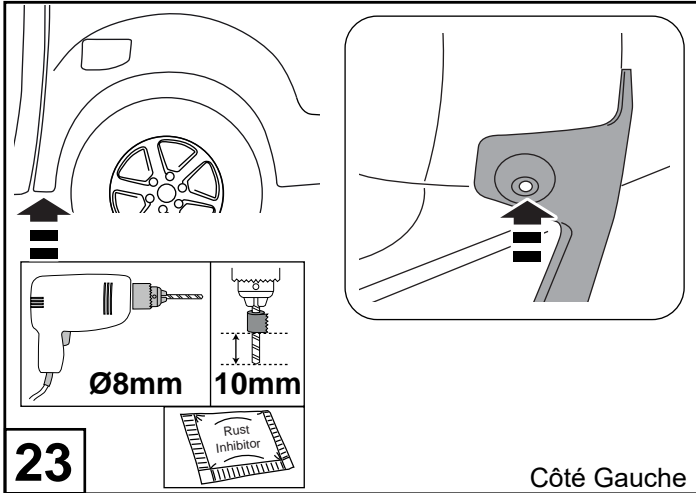
19 Lavez les zones de contact sur le véhicule, et essuyez-les. Essuyez l'aile où l'élargisseur entrera en contact, en utilisant les lingettes alcoolisées fournies.

20 Retirez les (3) rivets de l'intérieur du passage de roue arrière comme indiqué.



21 Retirez les bavettes arrière, en retirant et en conservant les (2) vis et les (2) écrous à l'intérieur du passage de roue, comme illustré.

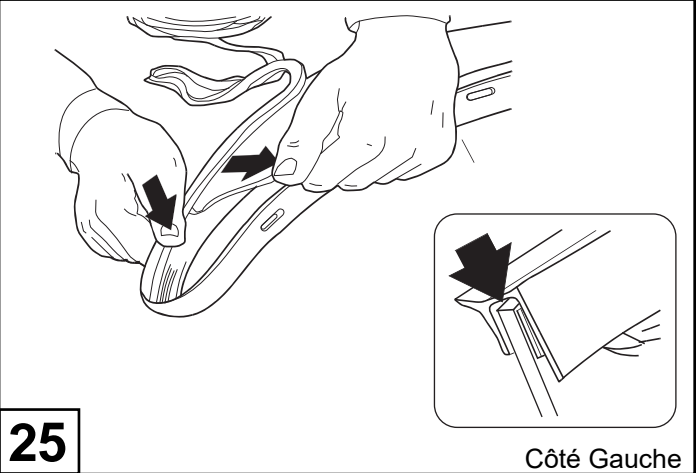
22 Percez soigneusement le centre du rivet qui maintient le revêtement derrière la bavette arrière, avec une mèche de Ø8mm et une butée de 10mm, comme indiqué. Retirez délicatement le reste du rivet à l'aide d'une pince à bec effilé. Appliquez le l'anti-rouille sur les trous.



23

Côté Gauche

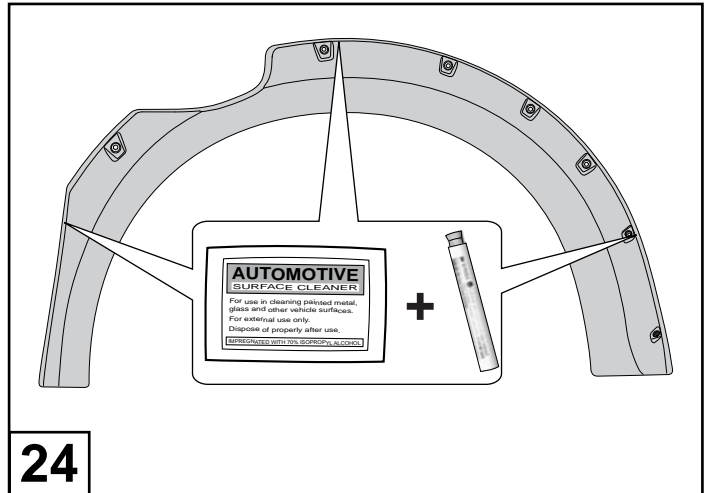
Percez soigneusement le centre du rivet qui maintient le revêtement à l'aide d'un foret de Ø8mm et d'une butée de 10mm, comme indiqué. Retirez délicatement le reste du rivet à l'aide d'une pince à bec effilé. Appliquez de l'anti-rouille sur les trous.



25

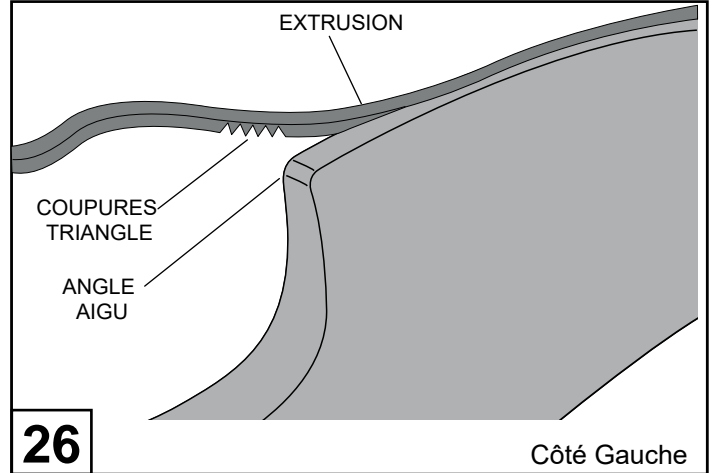
Côté Gauche

En tirant à angle droit avec l'extrusion, retirez la doublure de l'extrusion par petites portions, et appliquez une pression du pouce pour vous assurer qu'elle adhère aux élargisseurs d'ailes. Coupez les extrusions superflue et la jeter.



24

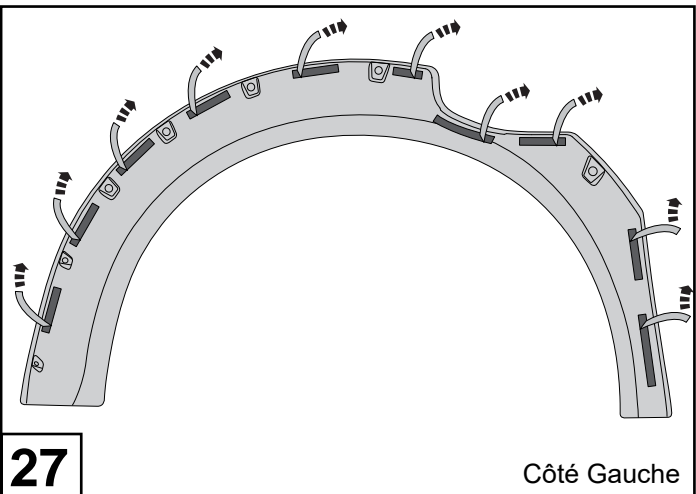
Nettoyez le bord intérieur de chaque élargisseur d'aile où l'extrusion en caoutchouc adhérera. Utilisez les lingettes alcoolisées fournies. Une fois sec, appliquez un apprêt sur le zone de contact du ruban adhésif de l'extrusion et laissez-le sécher.



26

Côté Gauche

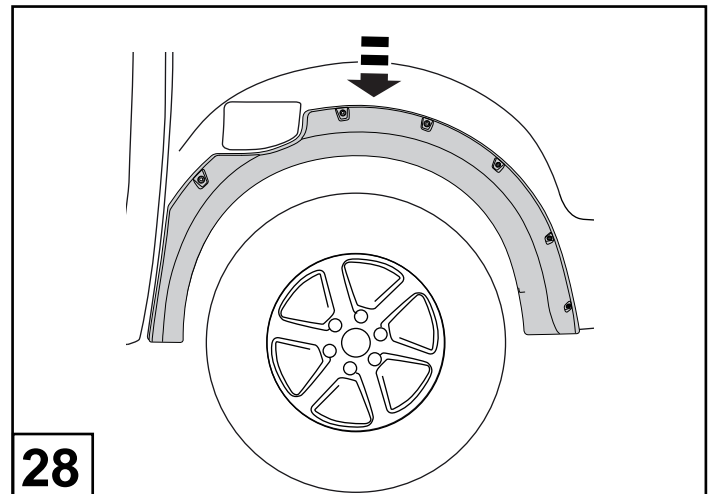
L'extrusion présente de multiples triangles hors de l'extrusion à l'endroit où elle rencontre les angles aigus, comme indiqué.



27

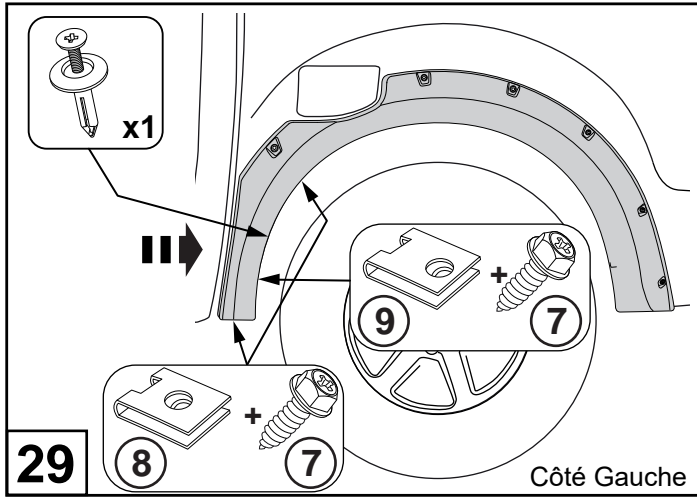
Côté Gauche

À l'intérieur de l'élargisseur d'aile, retirez environ 25mm de la doublure de protection à l'emplacement du ruban adhésif double face. Repliez la doublure et fixez-la à l'aide de ruban adhésif à l'extérieur de l'évidement de pare-chocs.



28

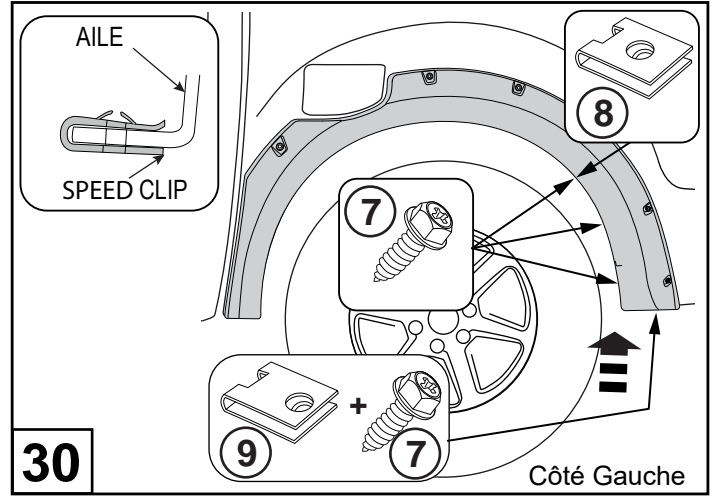
Montez l'élargisseur d'aile sur le véhicule dont la position verticale la plus haute, avant de procéder aux fixations finales et à l'application du ruban adhésif, comme illustré.



29

Côté Gauche

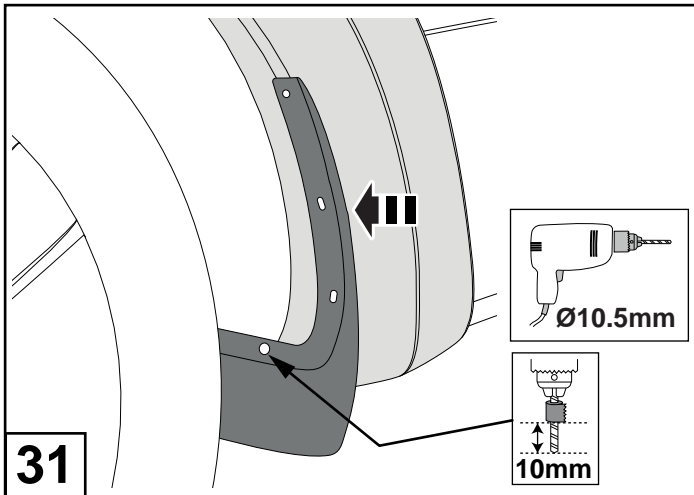
Fixez la partie avant de l'élargisseur d'aile arrière avec (3) vis à tête hexagonale et des Speed Clip, comme pour l'aile avant. Réutilisez un rivet en plastique d'origine comme indiqué.



30

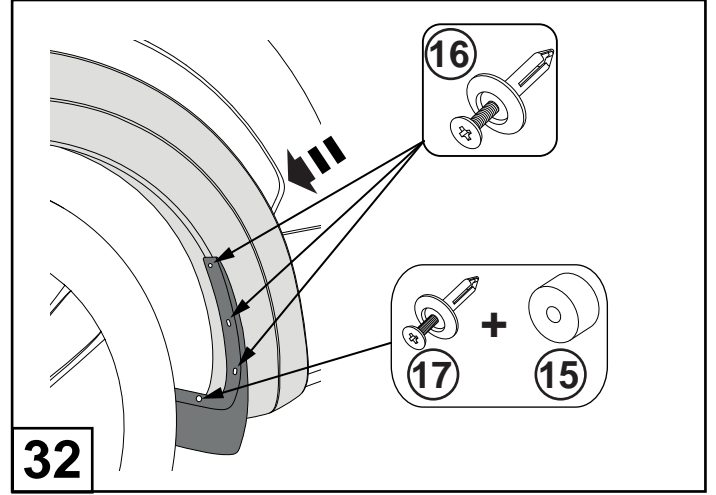
Côté Gauche

Fixez la partie arrière de l'élargisseur d'aile arrière avec (3) vis à tête hexagonale et des écrous en plastique d'usine. Fixez la partie inférieure arrière avec une vis à tête hexagonale et des Speed Clip comme indiqué.



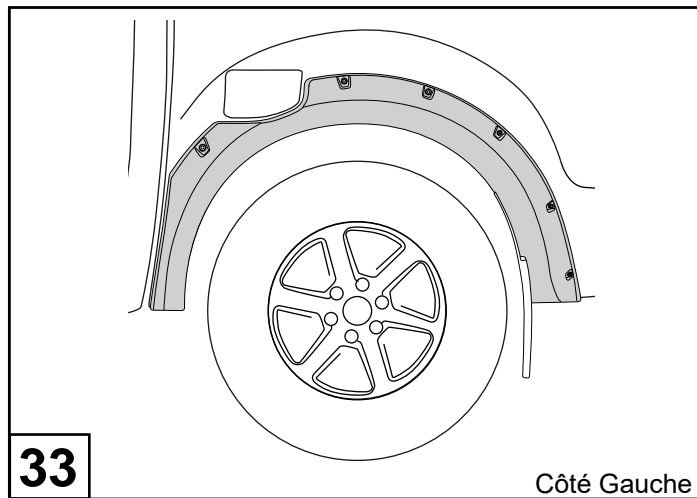
31

Montez la bavette sur l'élargisseur d'aile en alignant tous les trous. Marquez et percez un trou de Ø10,5mm dans la doublure pour le rivet inférieur, comme illustré.



32

Installez la bavette sur le rebord de l'aile et fixez-la à l'aide de (3) rivets en plastique de 6mm et d'un rivet de 10mm en bas, avec une entretoise de 5mm.



33

Côté Gauche

Assurez-vous que les élargisseurs sont alignés. Retirez la doublure du ruban adhésif. Appliquez une pression ferme sur l'arrondi pour vous assurer que l'adhésif est en contact avec la surface du véhicule sur tout le périmètre de l'arrondi.

POUR L'INSTALLATION DE L'ELARGISSEUR D'AILE ARRIÈRE DROIT, RÉPÉTEZ LES ÉTAPES 19 À 33.