

## **Anbauanleitung Seilwindenanbausatz Suzuki Jimny Benziner** *Fitting instruction winch mounting kit Suzuki Jimny fuel engine models*

**Best.-Nr.: 16 - 3160**

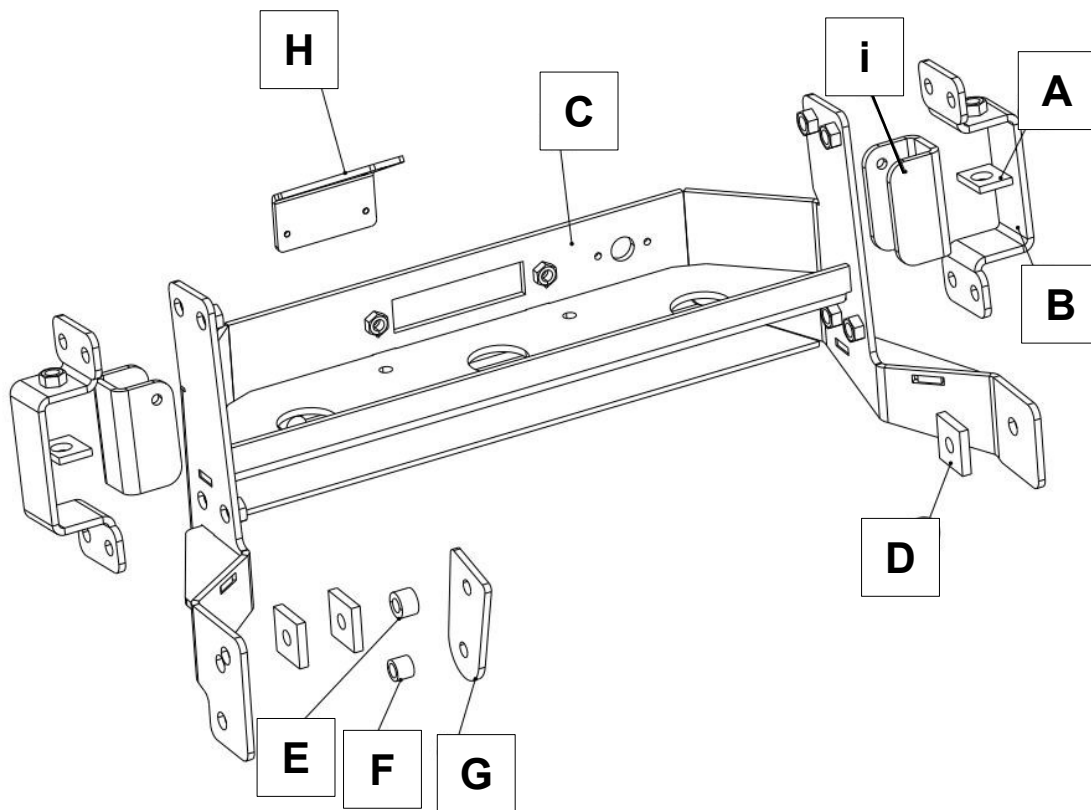
**AL: 2020-04**



**Hier sehen sie den fertig montierten Seilwindenanbausatz.  
Bevor sie mit der Montage beginnen, lesen sie bitte diese Anleitung  
und das Benutzerhandbuch der Seilwinde gut durch.**

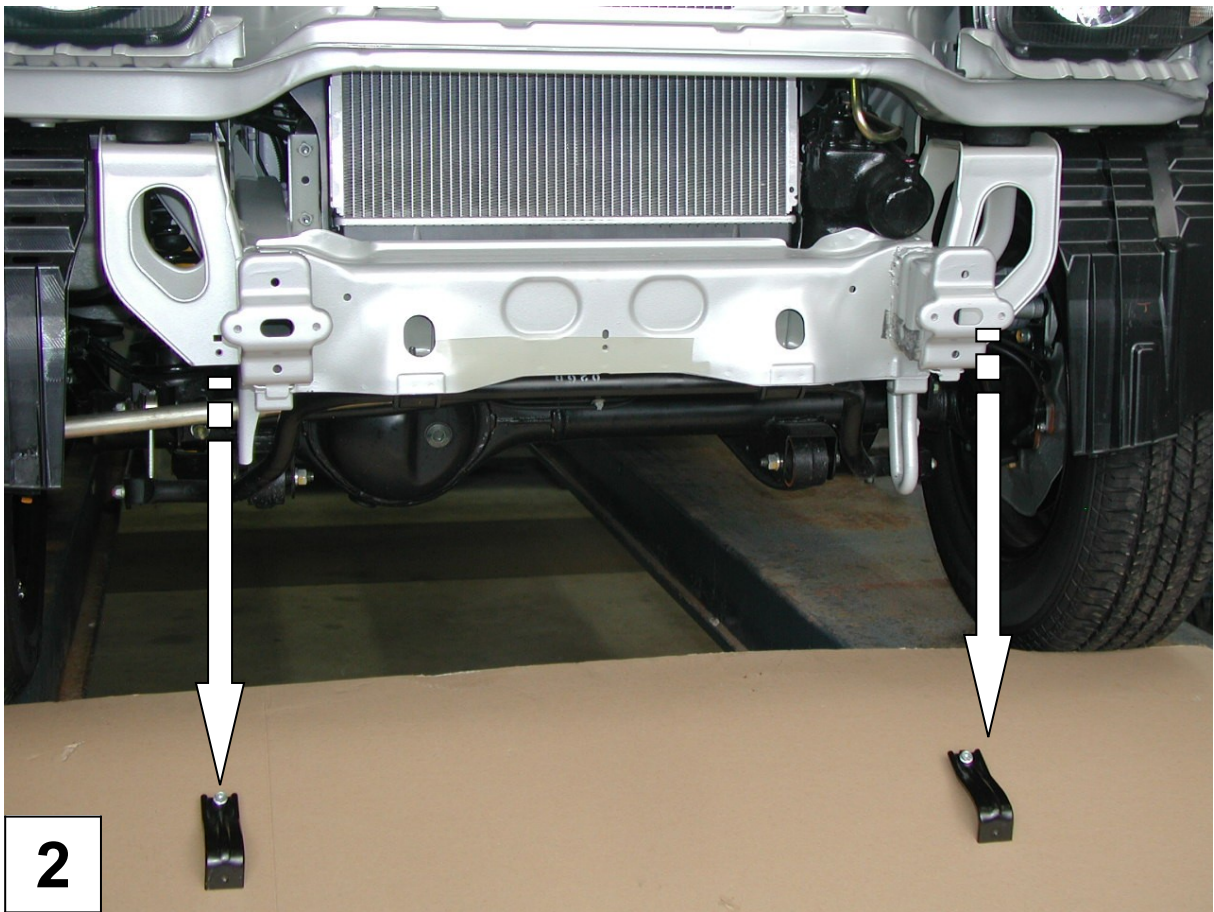
*Before you start fitting, please read and understand this instruction manual  
and the owners manual of the winch.*

**Stückliste**  
**Seilwindenanbausatz Suzuki Jimny Benziner**  
**Best.nr.: 16 - 316**



2 x Klemmplatte ( A )	2 x Schraube M 12 x 50
2 x Klemmhalter ( B )	3 x Schraube M 12 x 40
1 x Seilwindenaufnahme ( C )	6 x Schraube M 12 x 30
<b>3 x Klemmplatte ( D )</b>	4 x Imbusschraube M 12 x 35
1 x Distanzhülse groß ( E )	14 x U- Scheibe M 12
1 x Distanzhülse klein ( F )	11 x Federring M 12
1 x Verstärkungsplatte ( G )	5 x Mutter M 12
1 x Halter für Schaltschütz ( H )	2 x Imbusschraube M 10 x 20
2 x Verstärkungsprofil ( i ) f. Modelle ab Sept.2012	2 x schraube M 6 x 16
<b>1 x Seilhakenabdeckung aus Neoprene 15-900</b>	2 xU-Scheibe M 6 x 20
1 x Anbauanleitung AL 2020	2 x Federring M 6
1 x Gutachten	2 x Schraube M 5 x 25
	2 x Schraube M 5 x 10
	6 x u – Scheibe M 5
	4 x Federring M 5
	2 x Mutter M 5
	2 x Kabelschuh 16 x 6







**Nur Modelle ab September 2012 !**

*Only models from September 2012 on!*

**Verschweißen sie die beiden  
Bleche im Falz !**

*Weld the two metals together in  
the seam!*

**2.1**

**Nur Modelle ab September 2012 !**

*Only models from September 2012 on !*

**Schneiden sie die Lasche ab !**

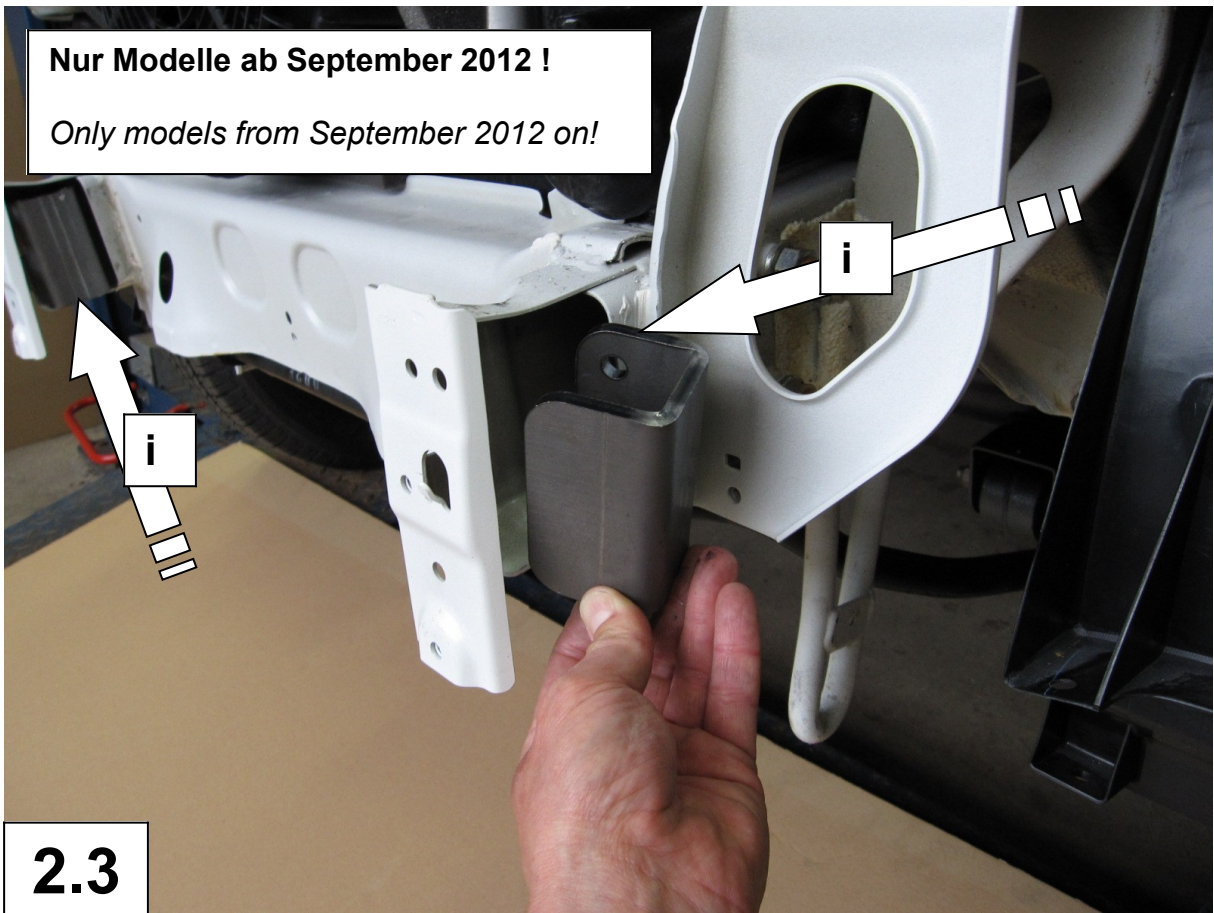
*Cut down the tab !*

**2.2**

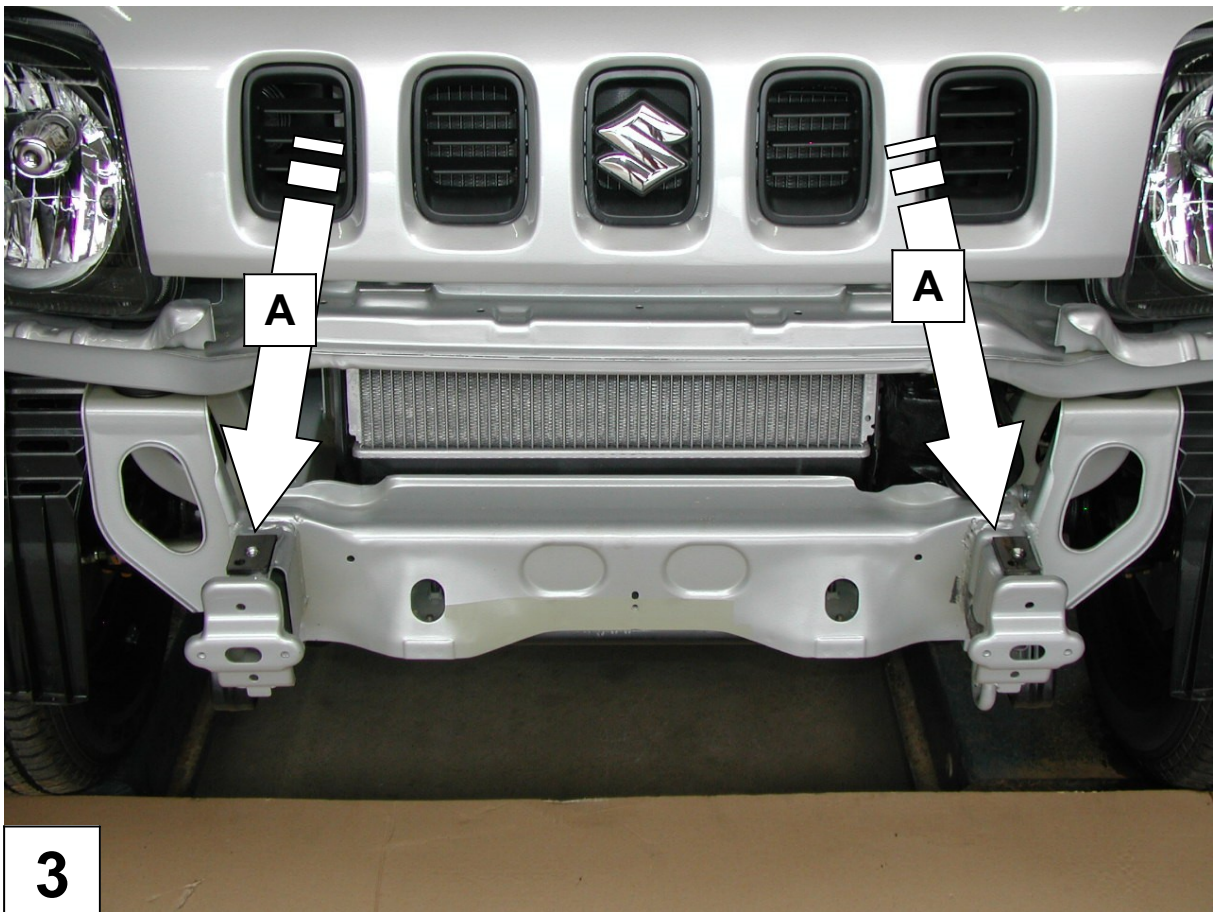


Nur Modelle ab September 2012 !

Only models from September 2012 on!

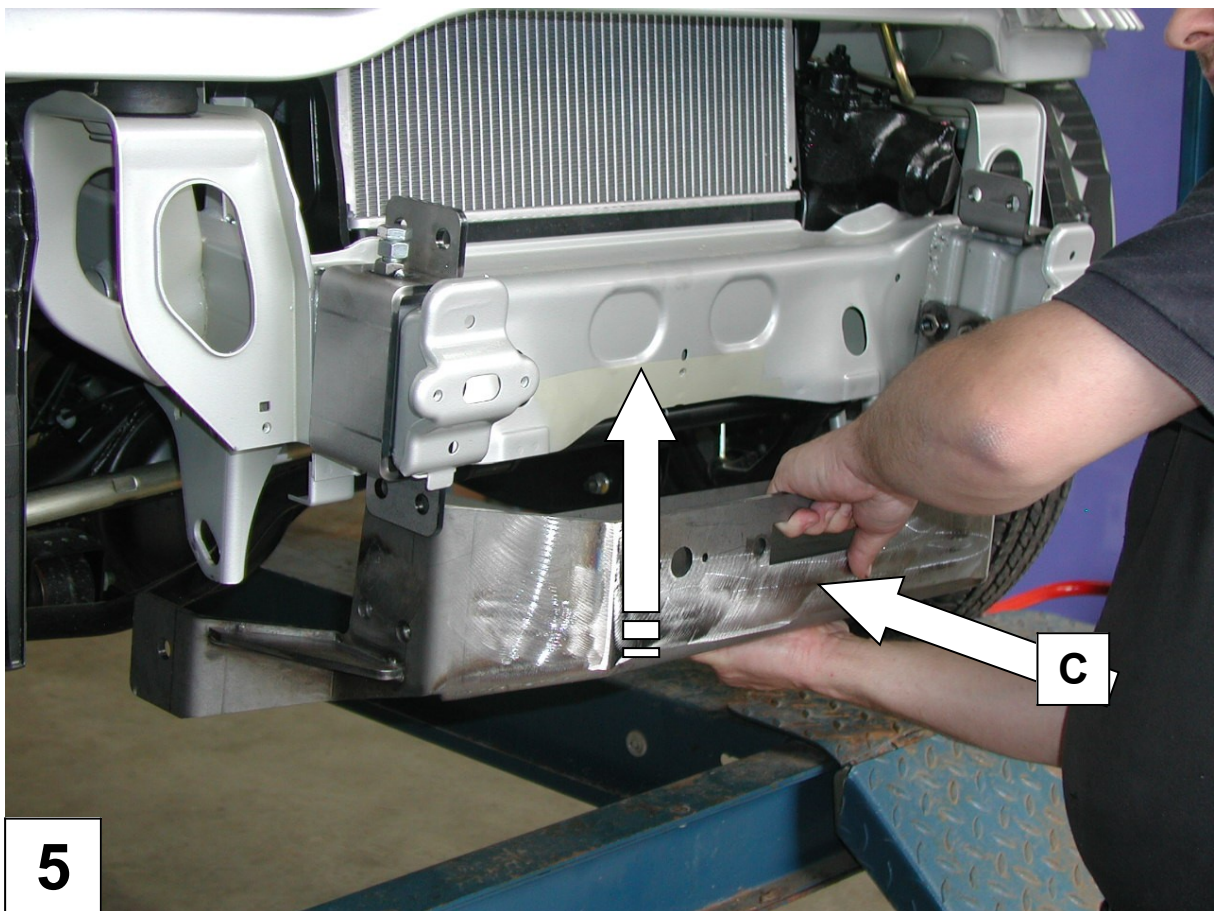
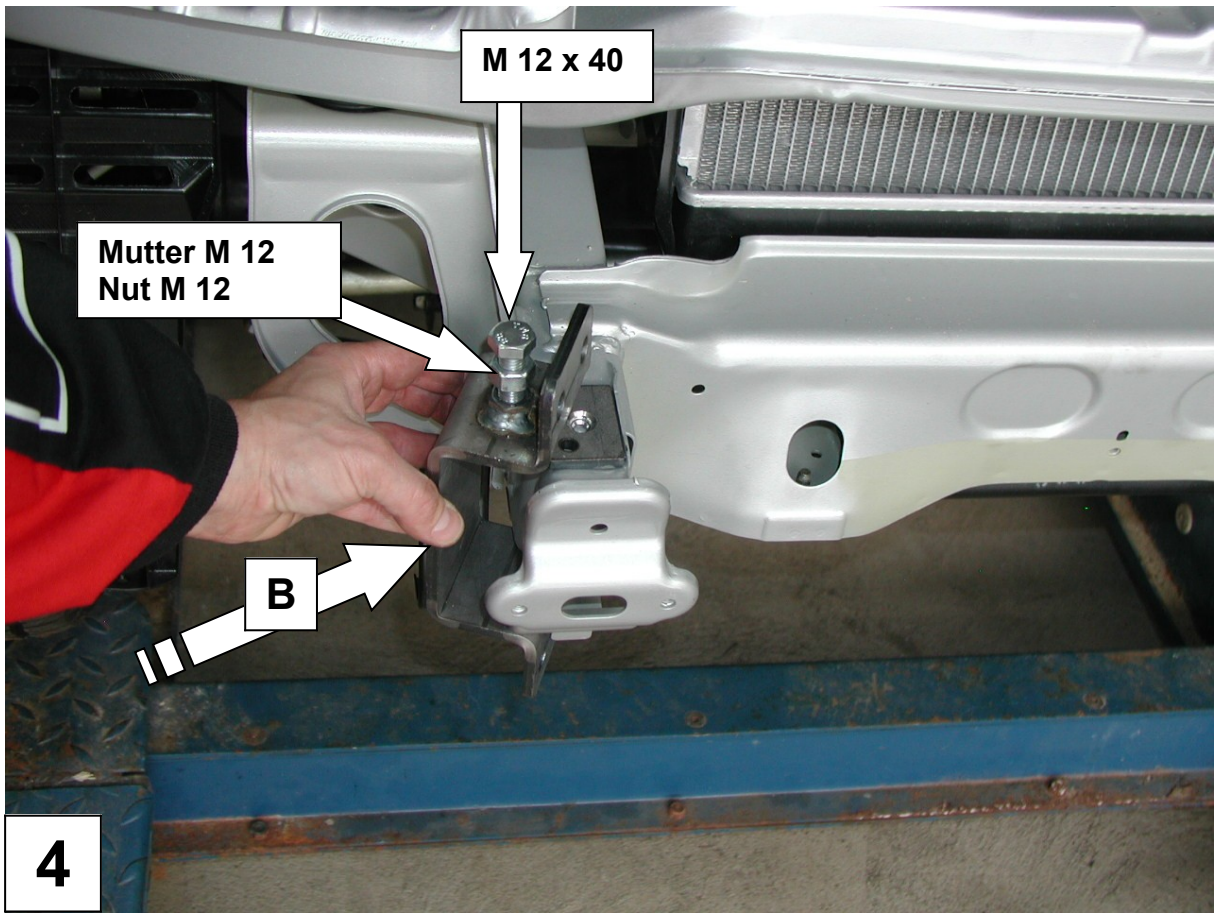


2.3

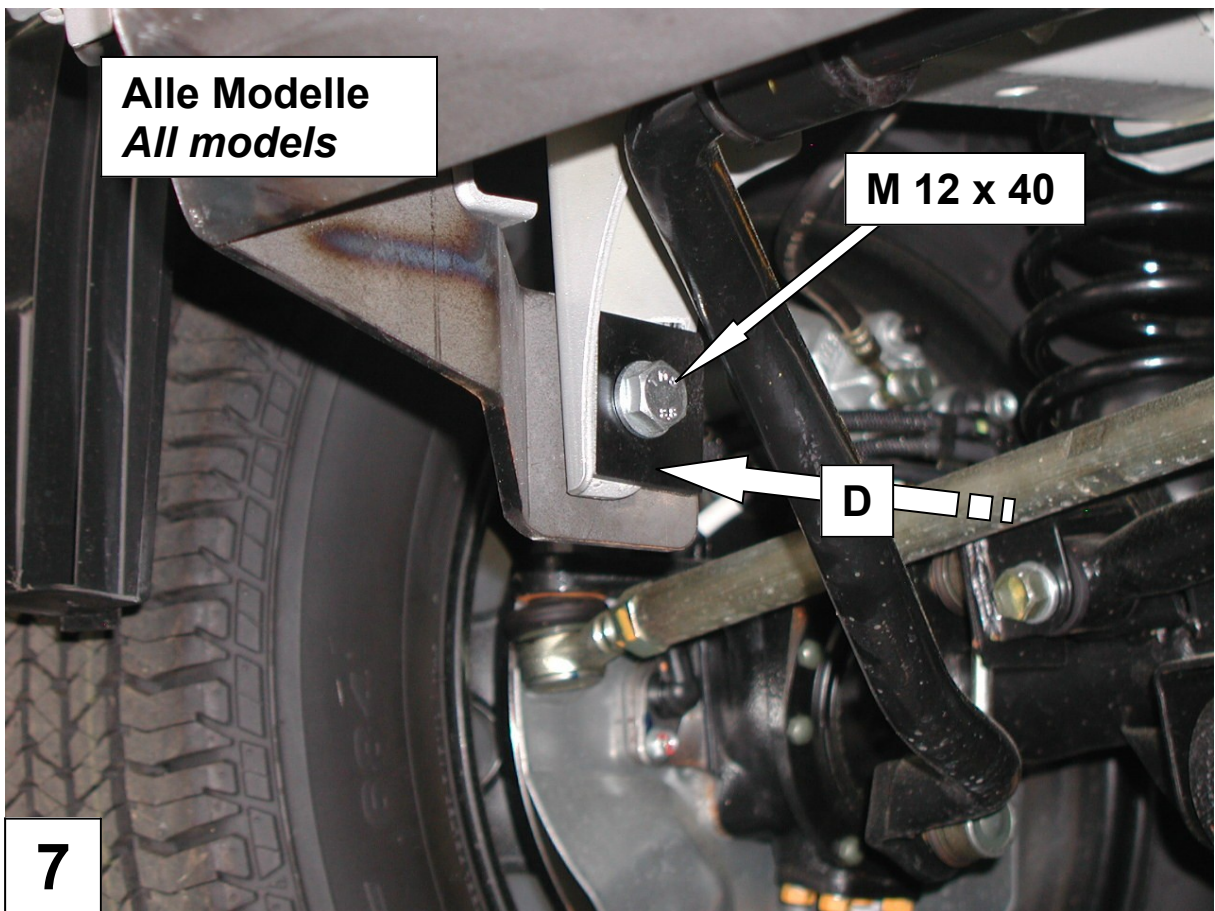
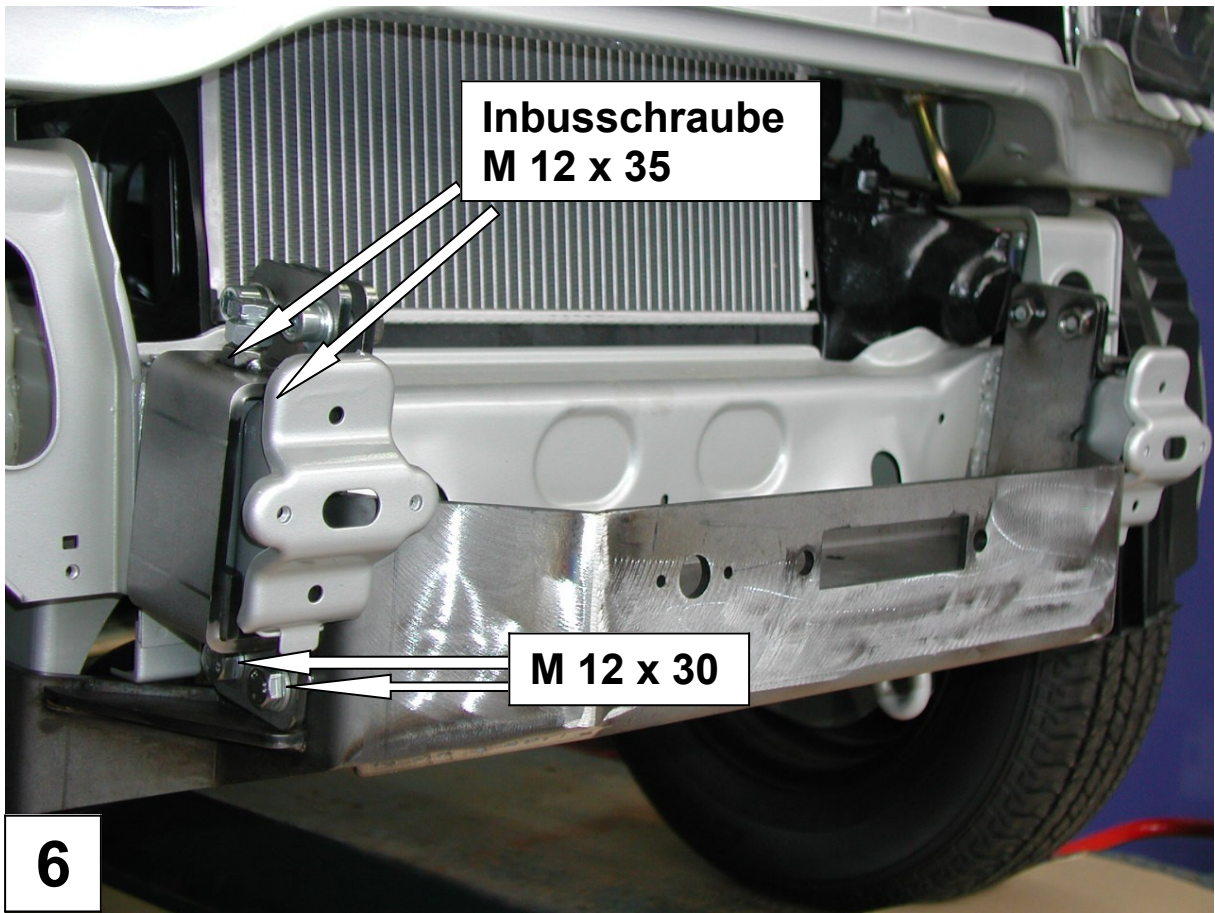


3



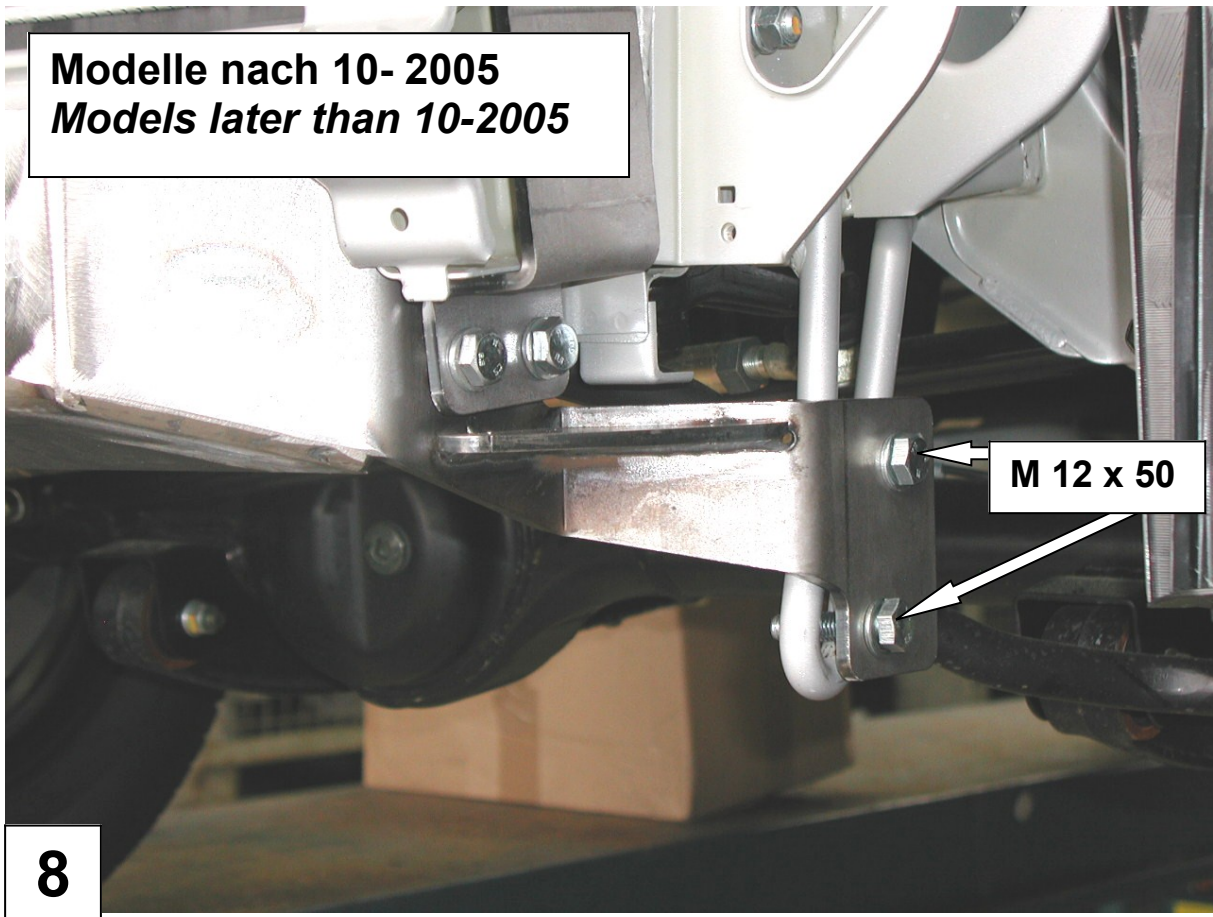






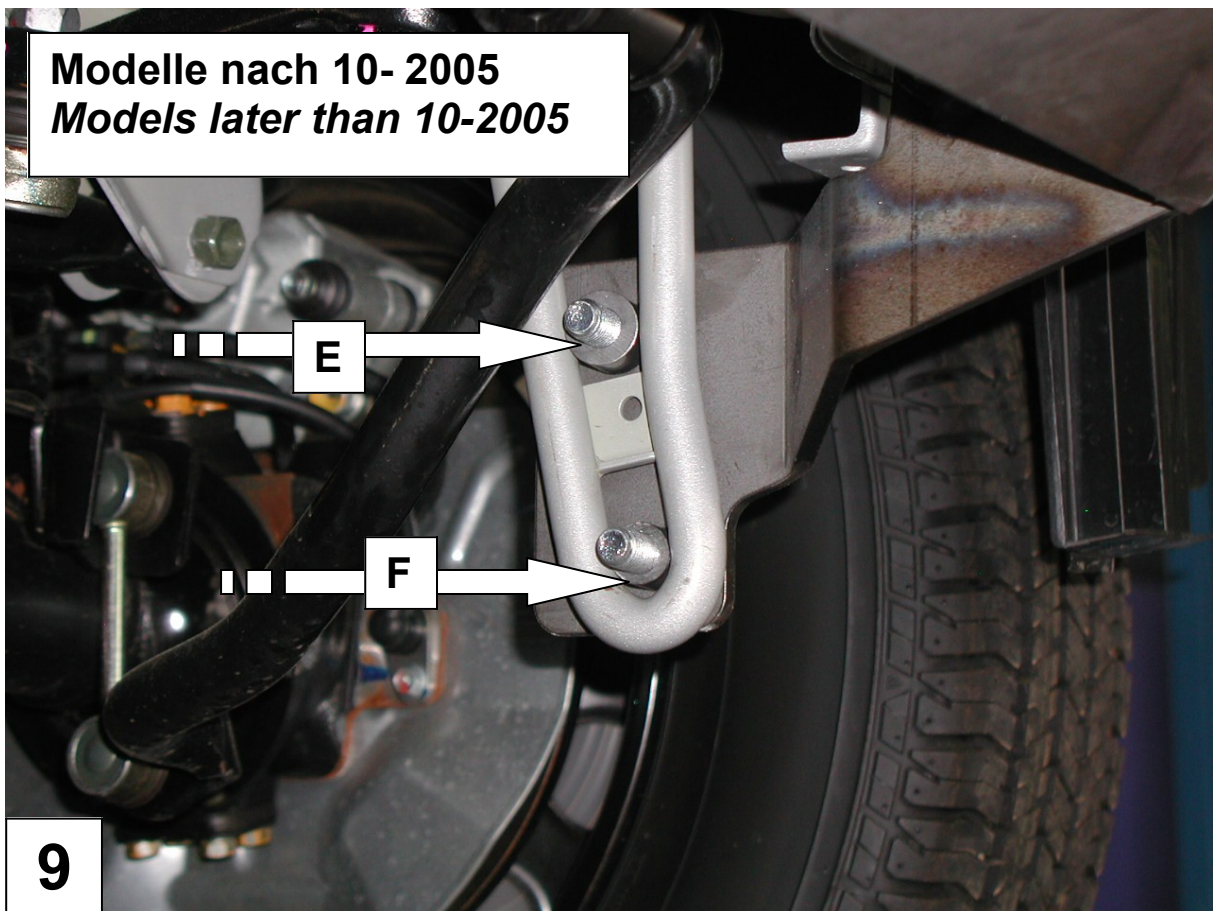


**Modelle nach 10- 2005**  
**Models later than 10-2005**



**8**

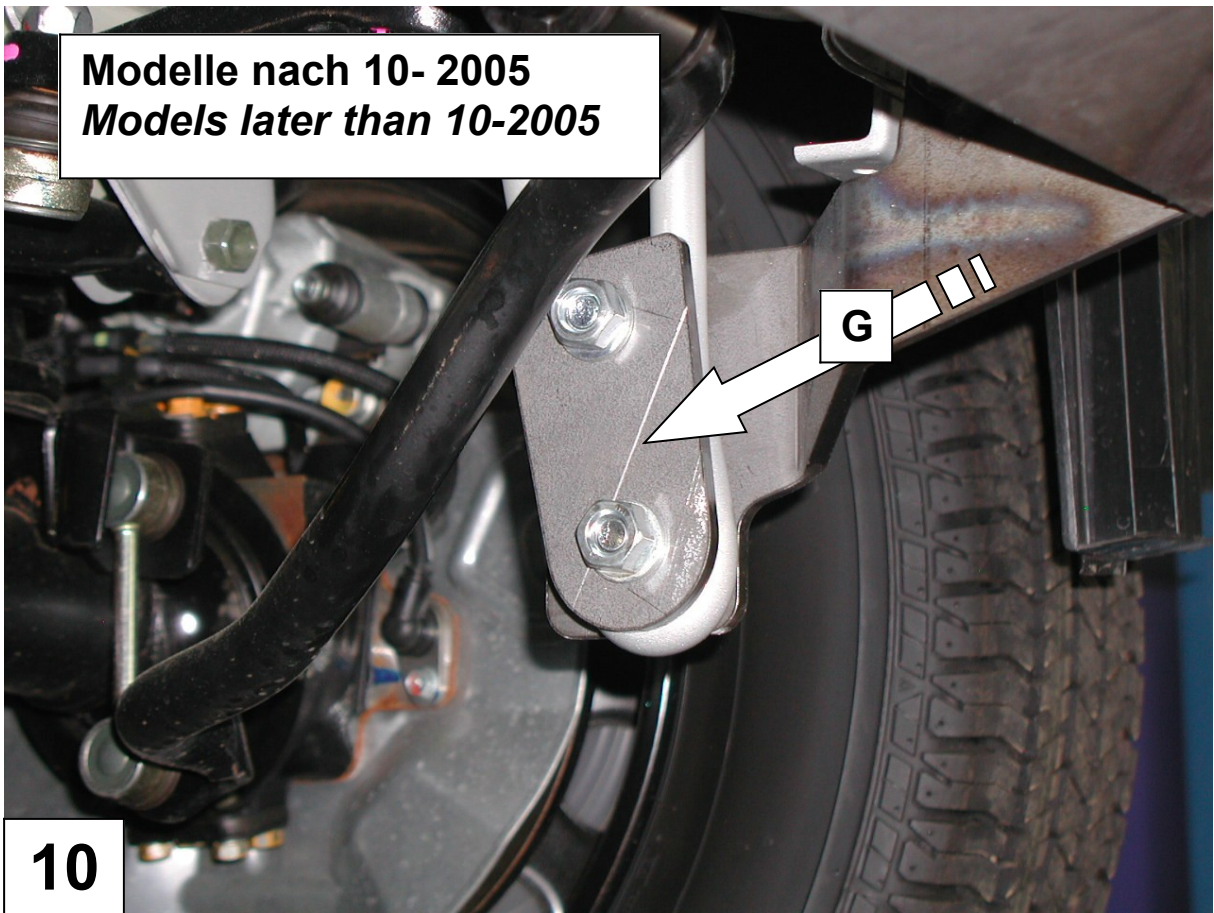
**Modelle nach 10- 2005**  
**Models later than 10-2005**



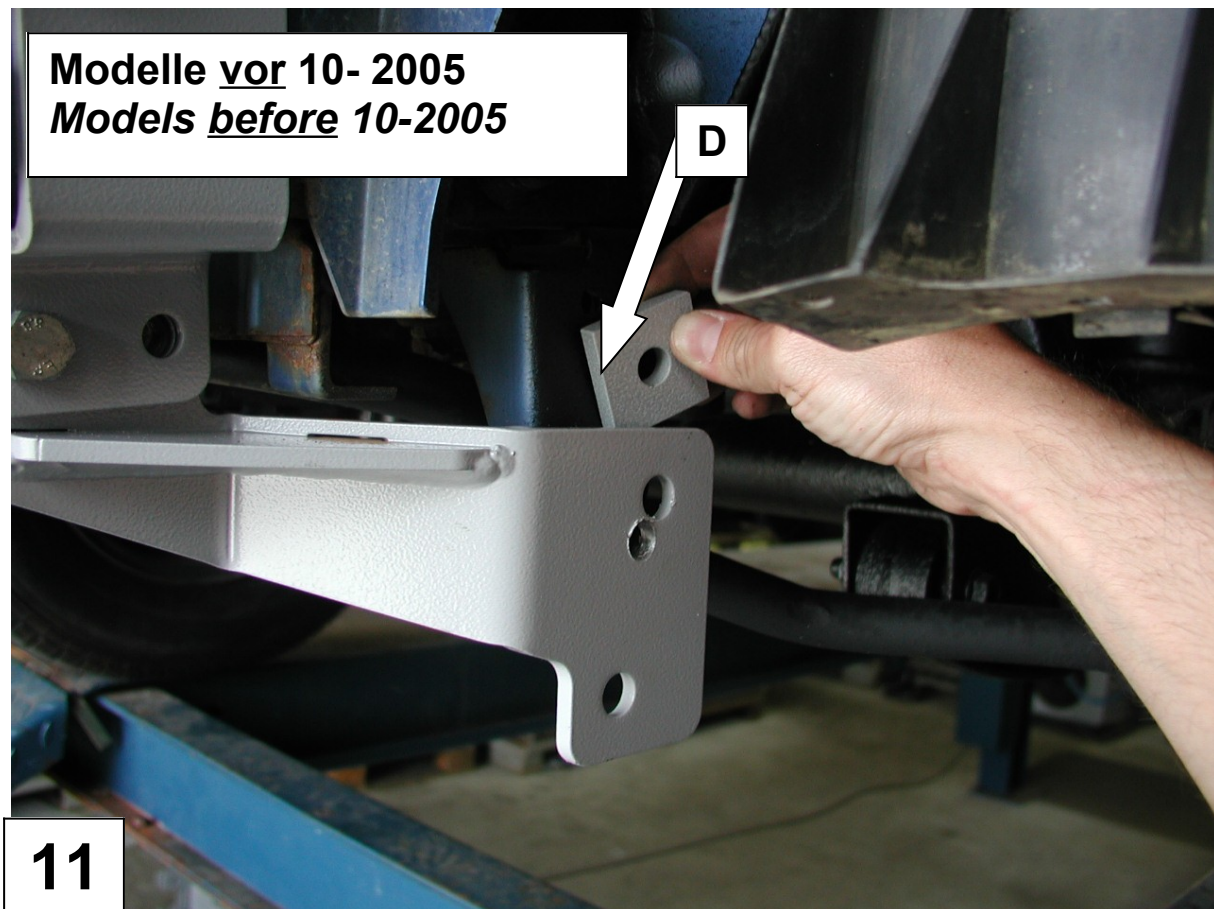
**9**



**Modelle nach 10- 2005**  
***Models later than 10-2005***



**Modelle vor 10- 2005**  
***Models before 10-2005***



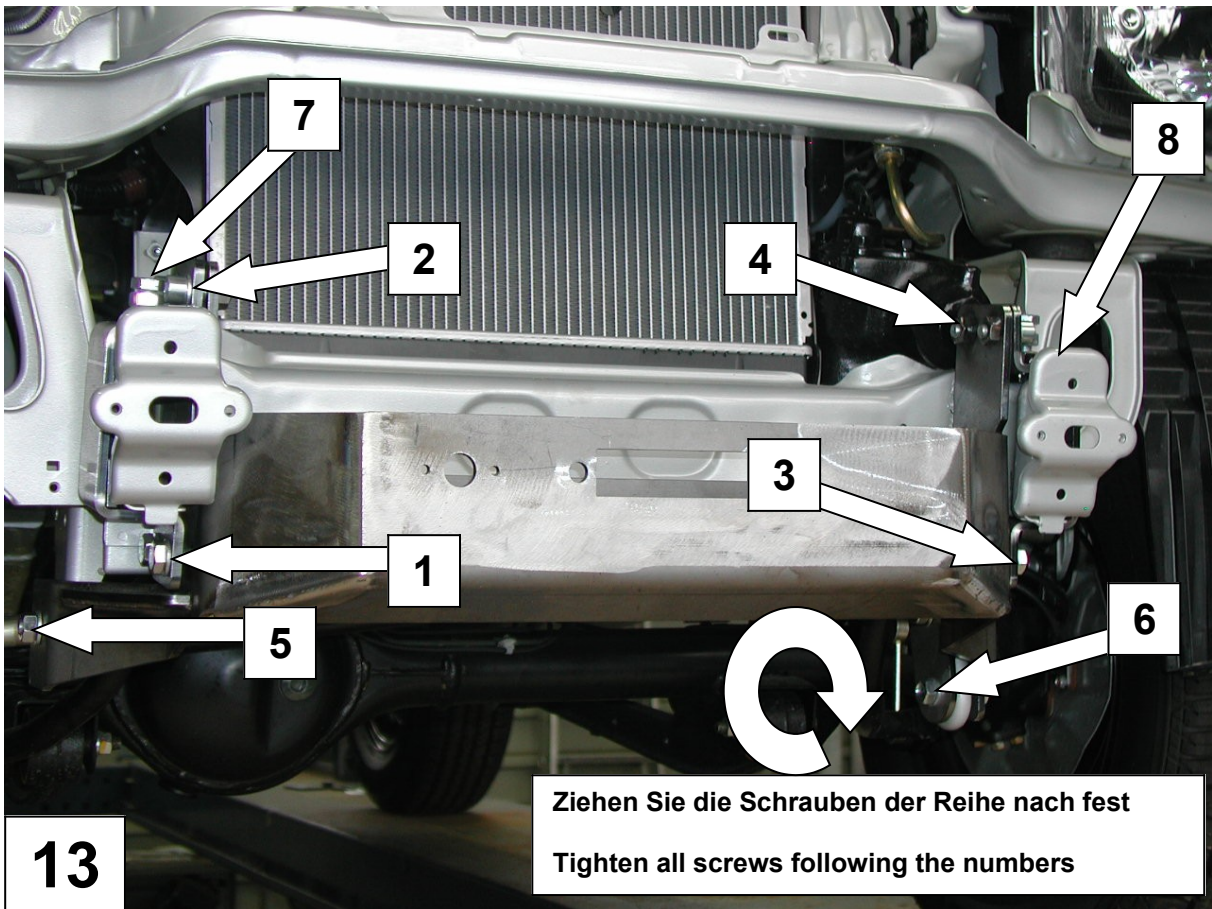


**Modelle vor 10- 2005**  
**Models before 10-2005**

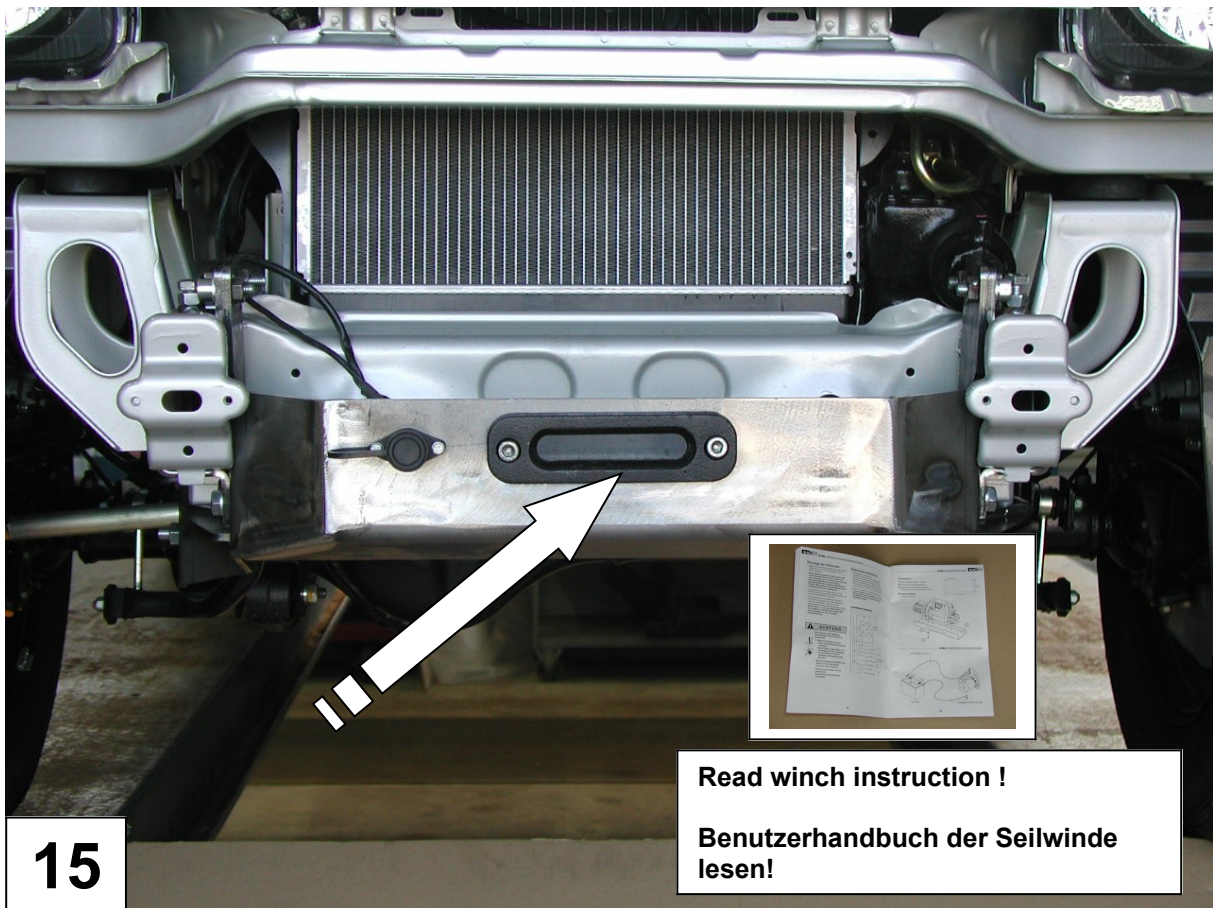
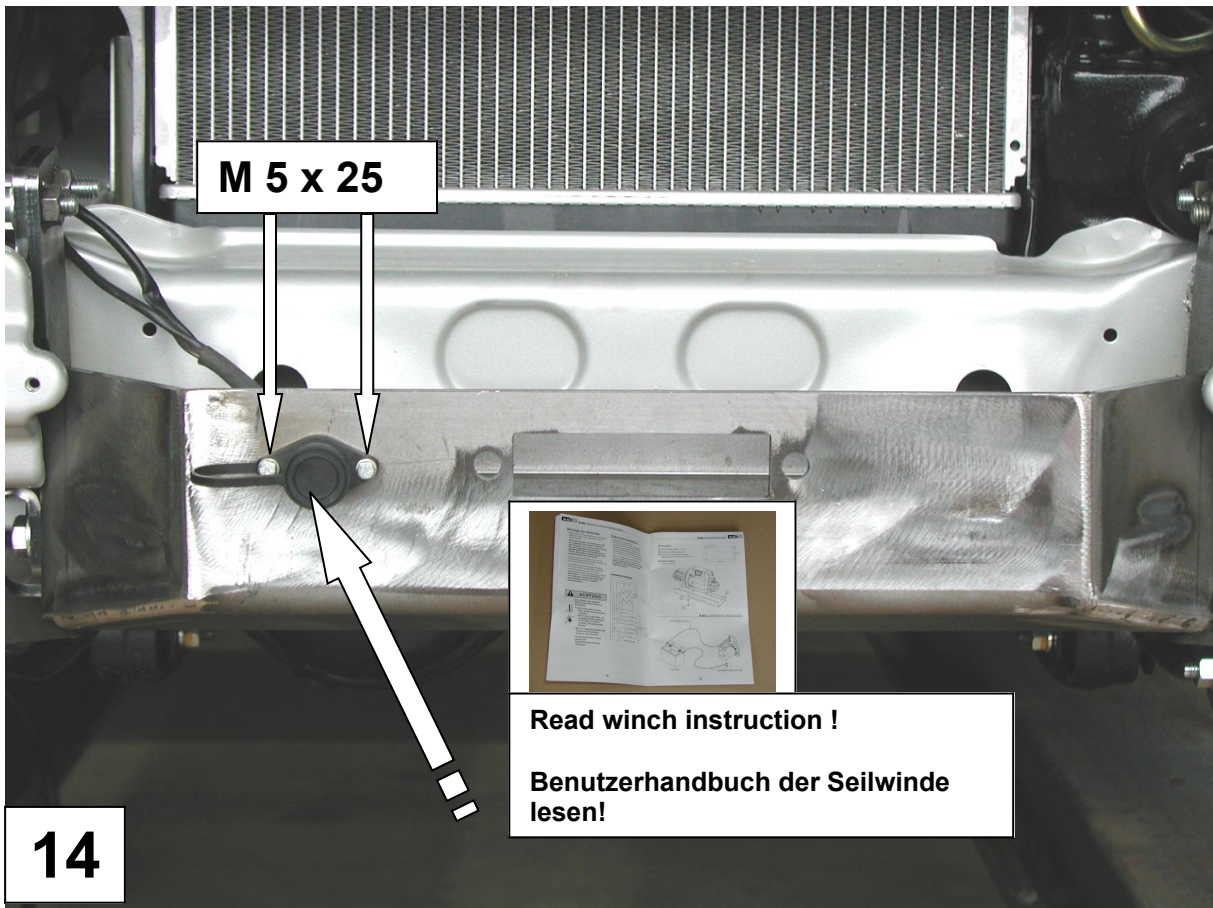
**M 12 x 50**

**D**

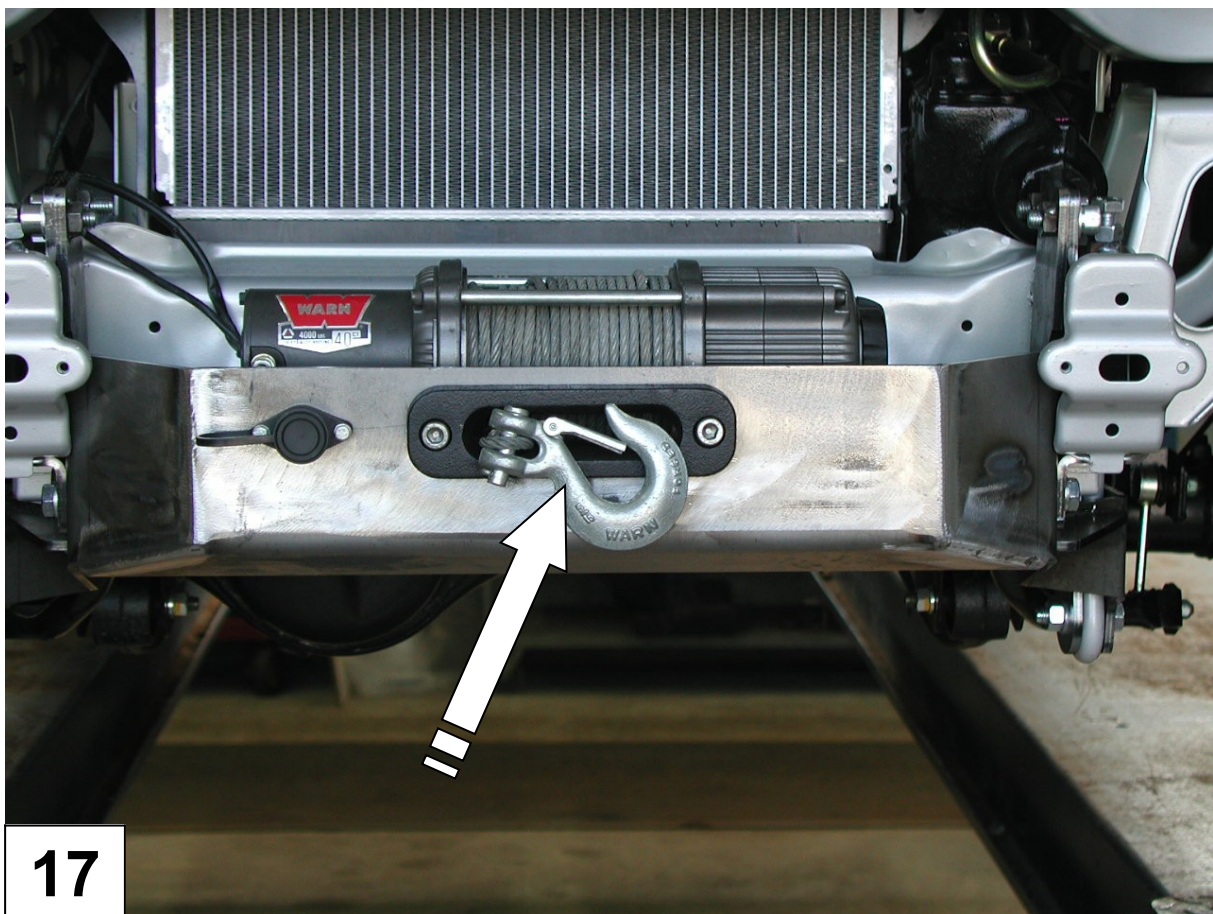
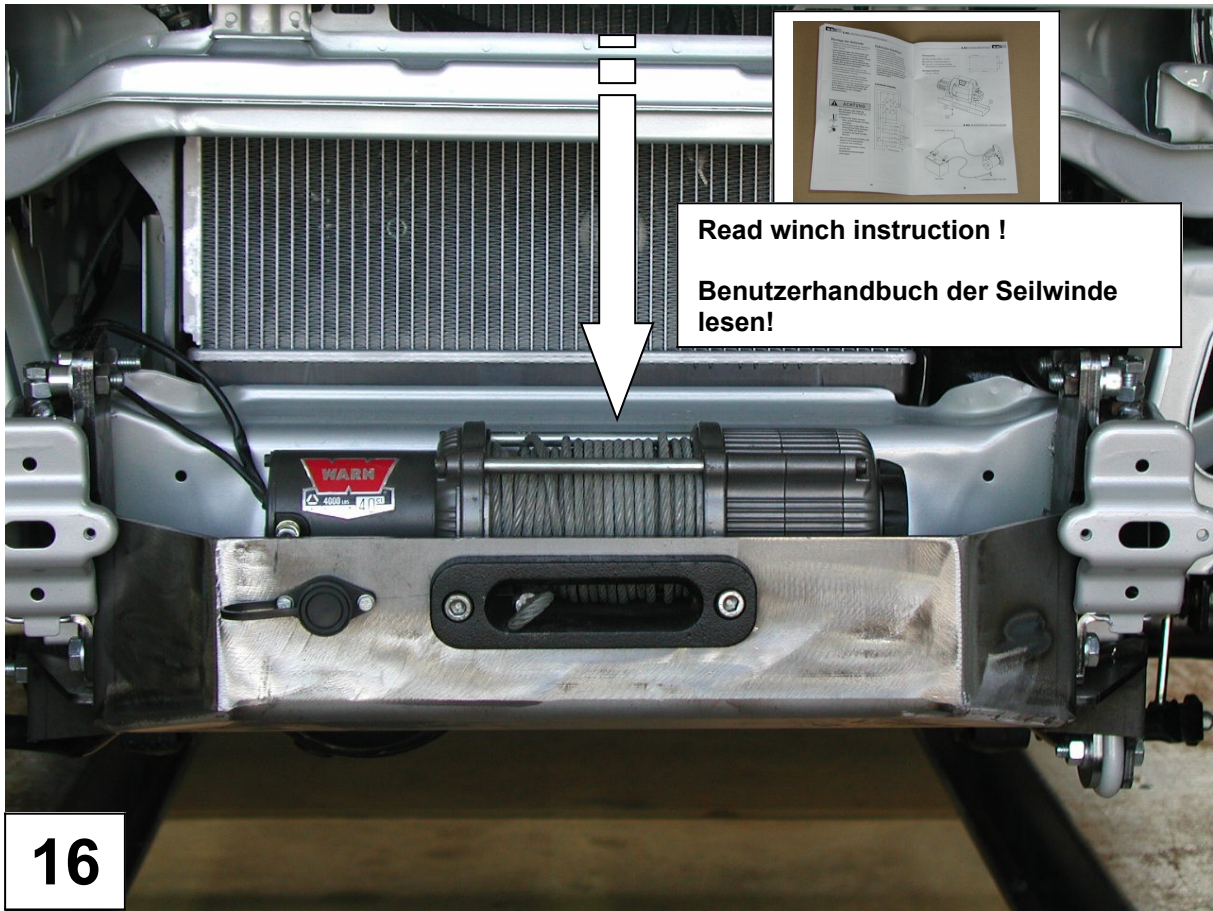
**12**



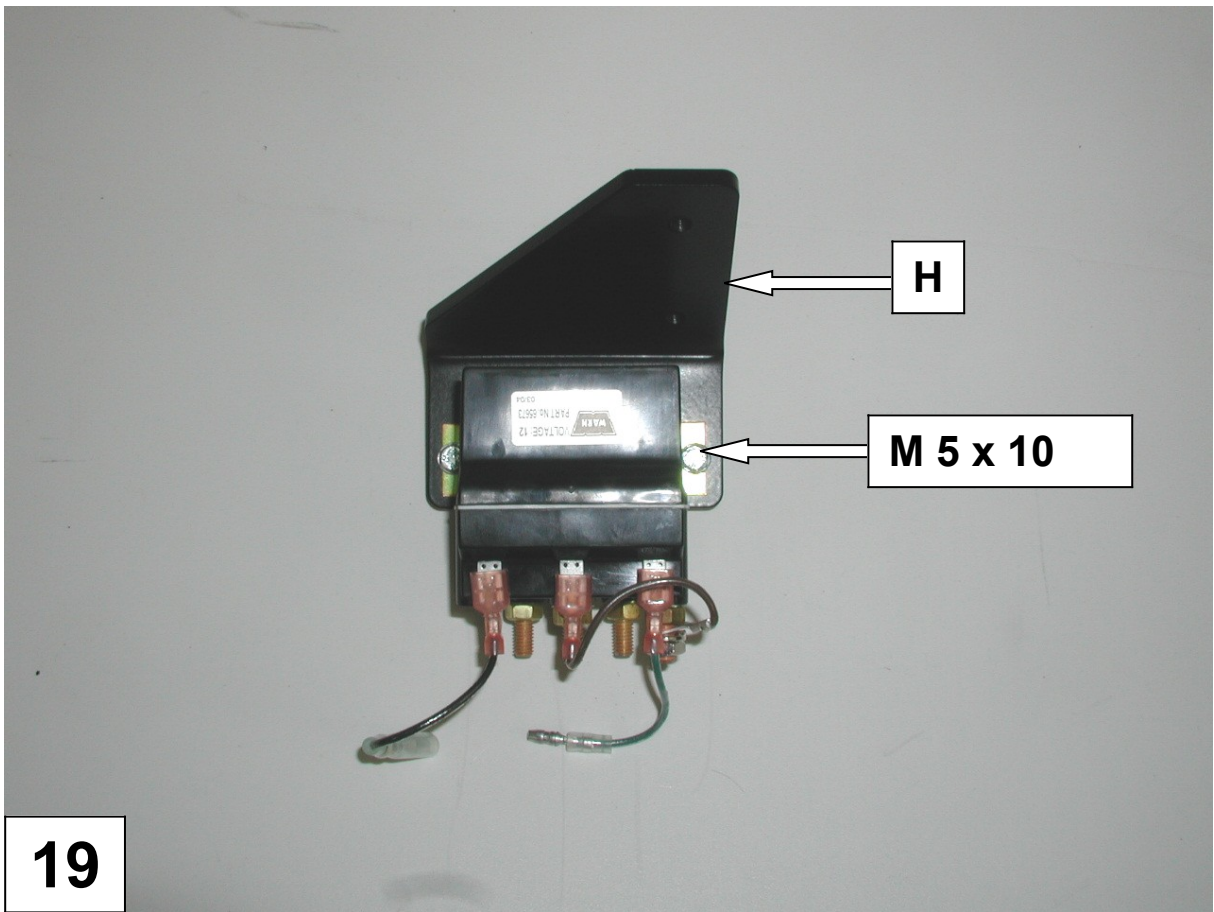
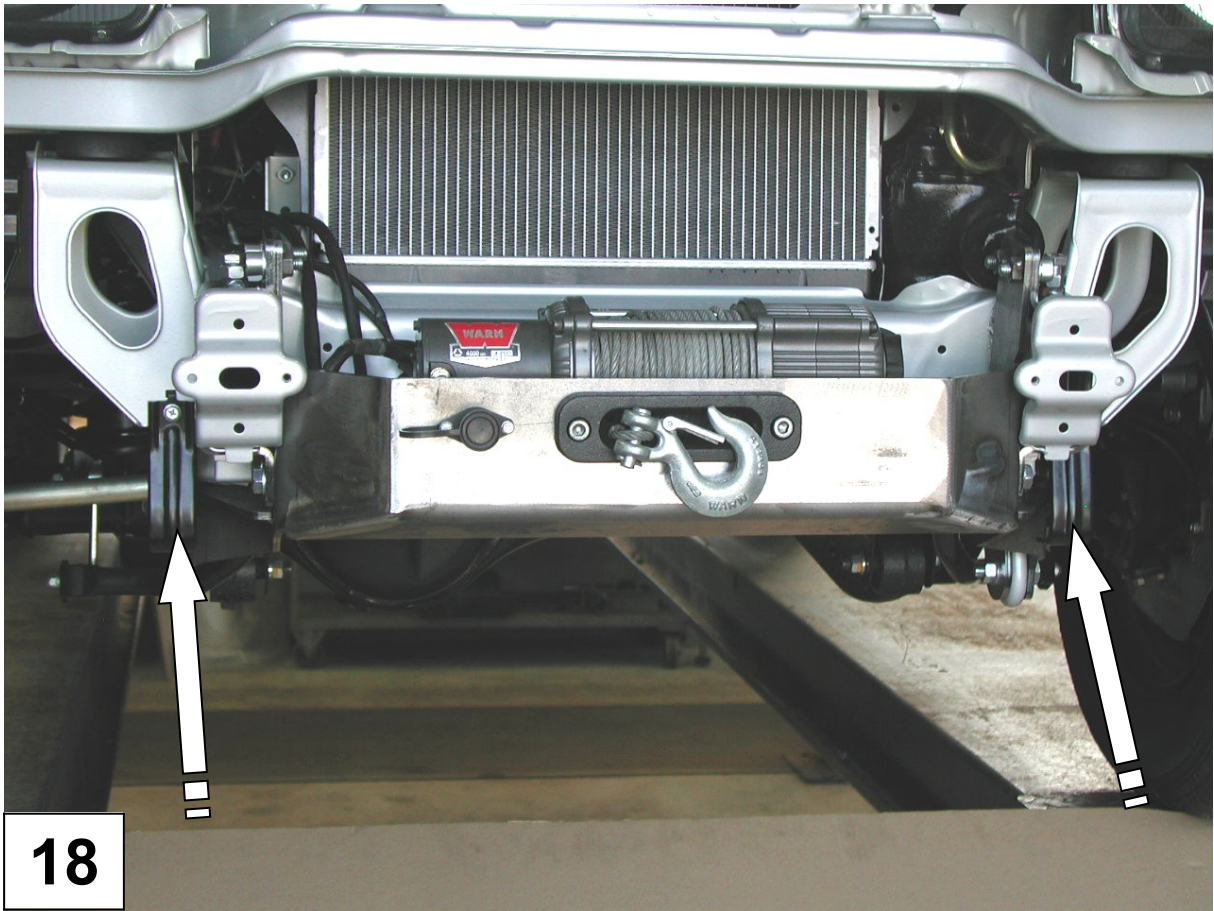




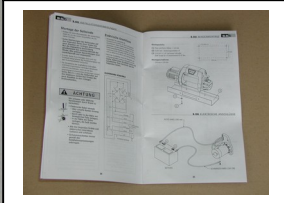






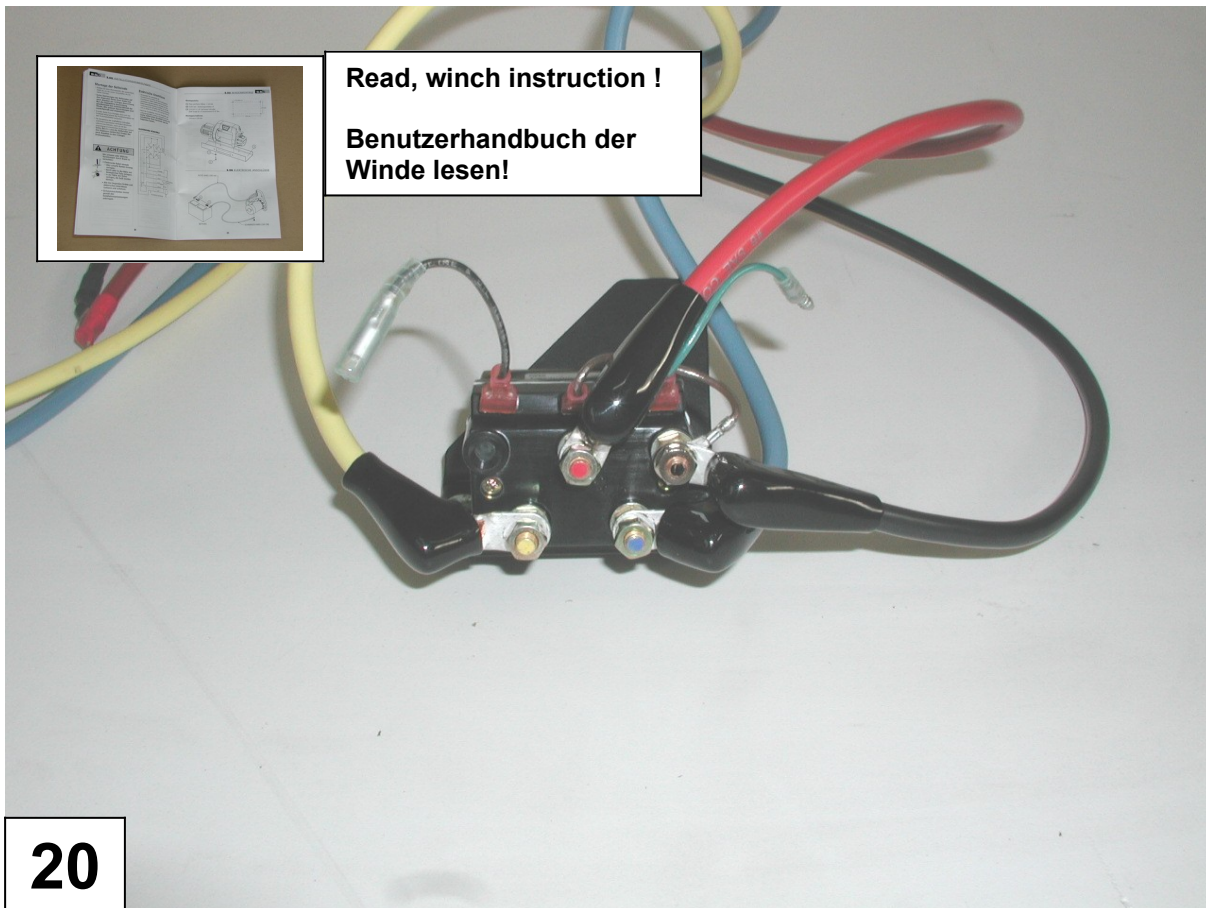




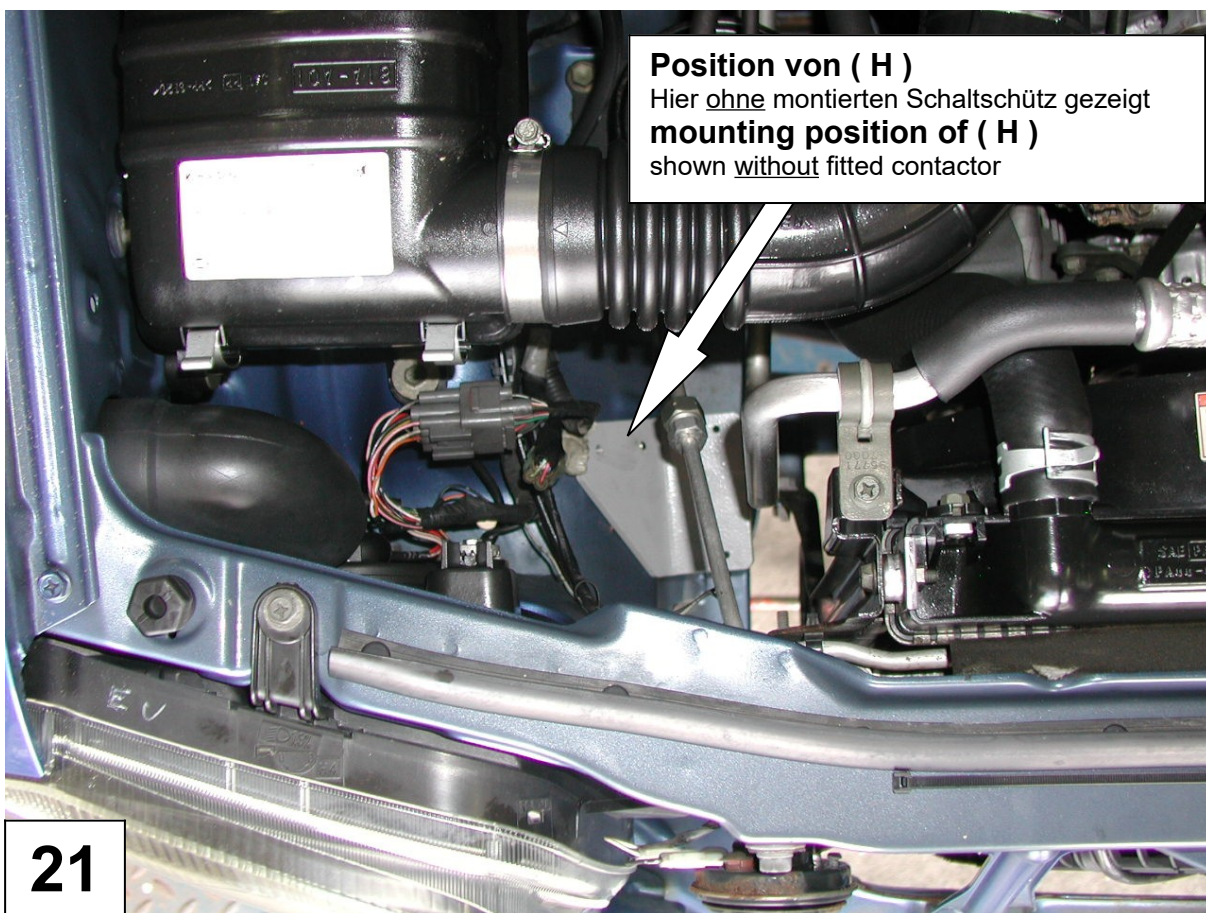


**Read, winch instruction !**

**Benutzerhandbuch der  
Winde lesen!**



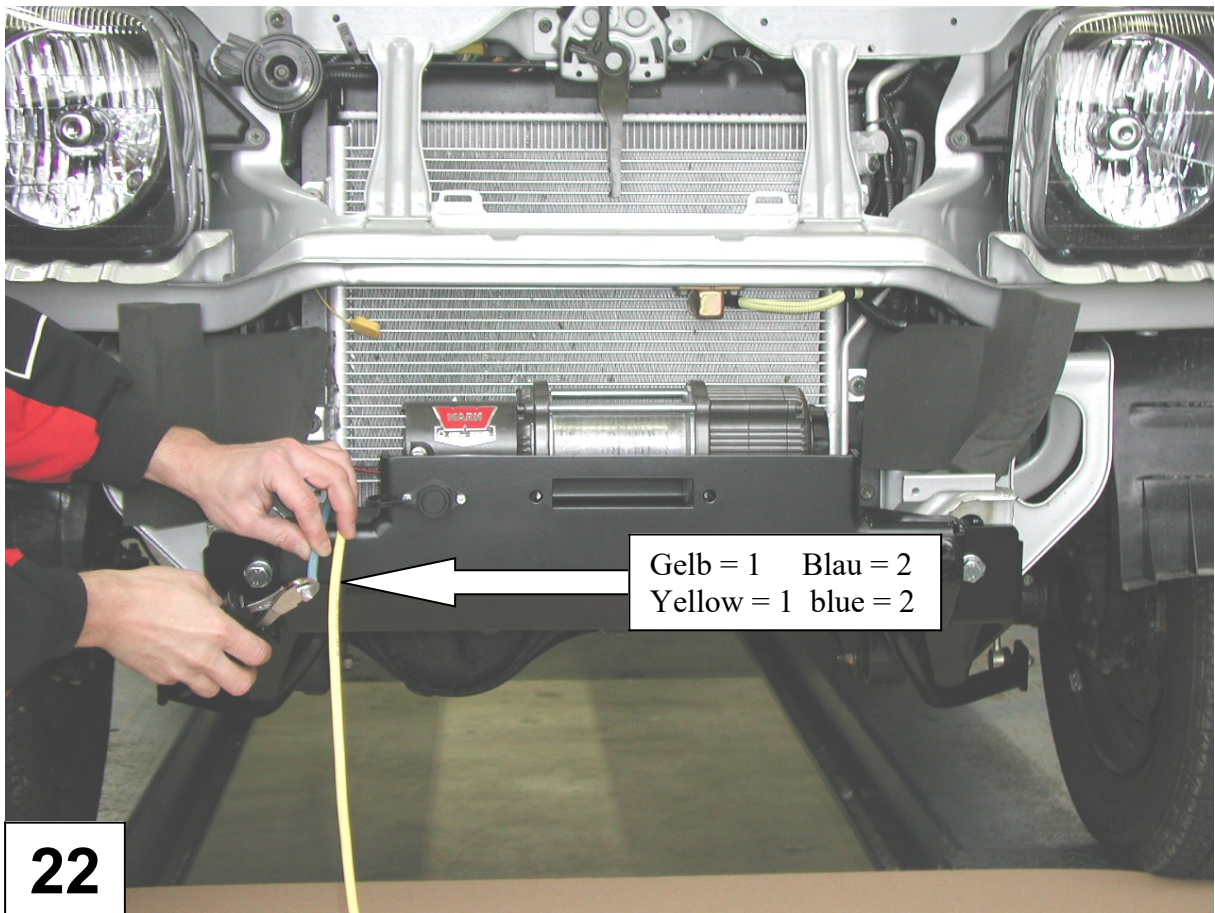
**20**



**Position von ( H )**  
Hier ohne montierten Schaltschütz gezeigt  
**mounting position of ( H )**  
shown without fitted contactor

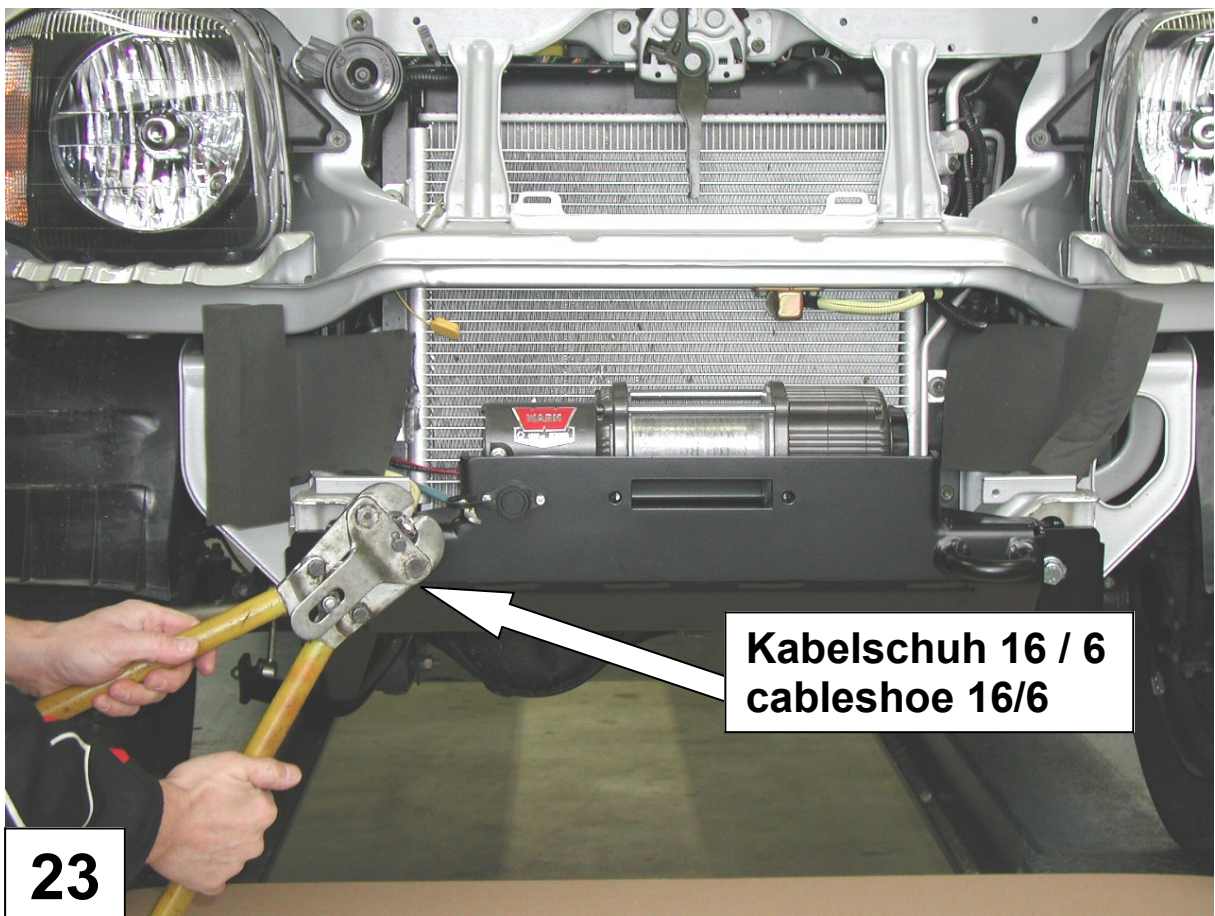
**21**





Gelb = 1 Blau = 2  
Yellow = 1 blue = 2

22



Kabelschuh 16 / 6  
cableshoe 16/6

23

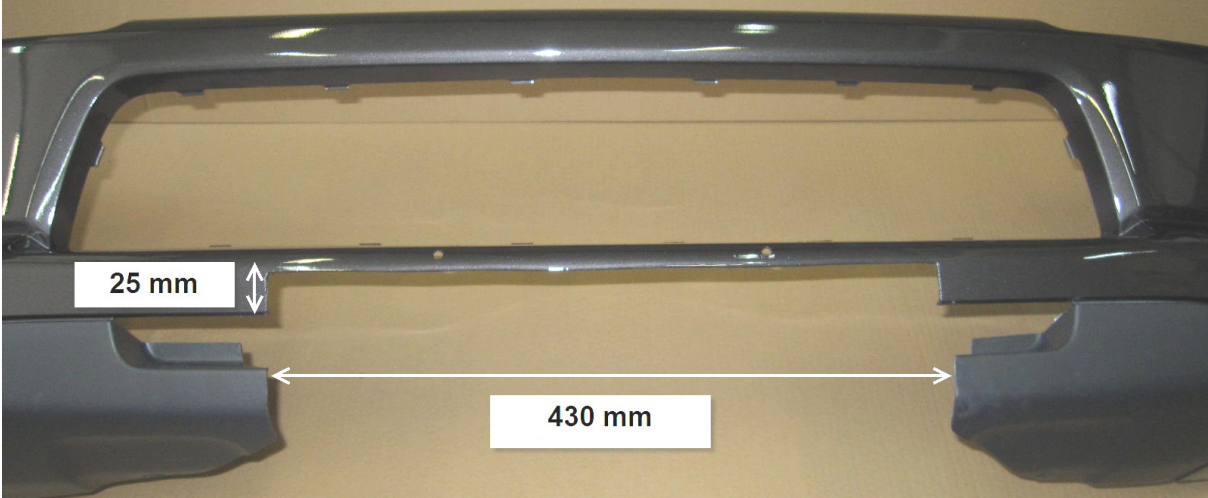


**Modelle ab 09-2012**  
*Models from 09-2012 on*



**24**

**Modelle ab 09-2012**  
*Models from 09-2012 on*



**25**



**Modelle ab 09-2012**  
*Models from 09-2012 on*



**26**

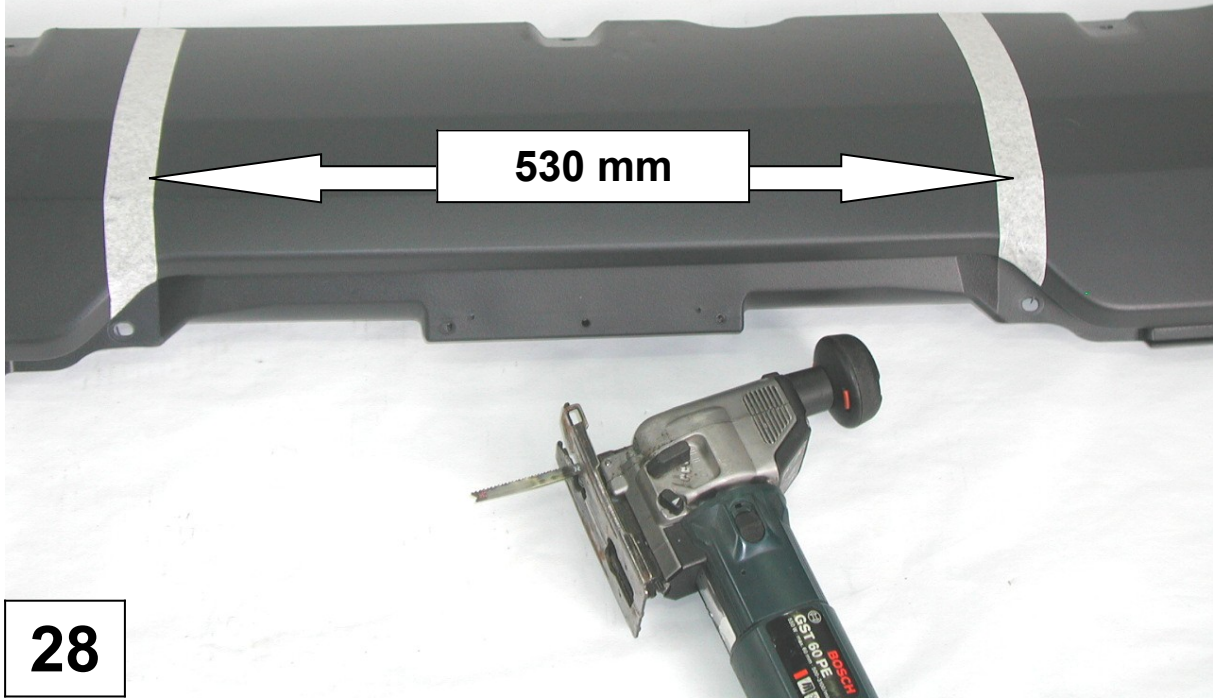
**Modelle 10- 2005 bis 09-2012**  
*Models from 10-2005 till 09-2012*



**27**



**Modelle 10- 2005 bis 09-2012**  
*Models from 10-2005 till 09-2012*



**Modelle vor 10- 2005**  
*Models before 10-2005*





**Modelle vor 10- 2005**  
*Models before 10-2005*



**30**

**Modelle vor 10- 2005**  
*Models before 10-2005*



**31**





32