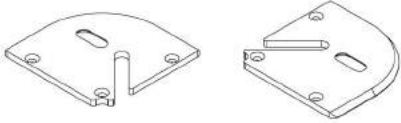
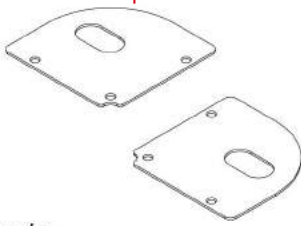
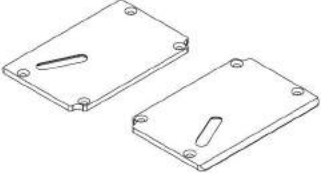

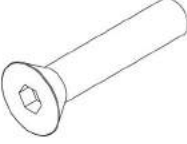


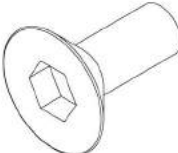




UpStoneEvolve

INSTRUCTIONS DE MONTAGE K429 FORD RANGER 2012+ DC/XC AVEC ARCEAU D'ORIGINE

A  Droite + Gauche 2X	B Pré-collé sur pièces A  Droite + Gauche 2X	C  Droite + Gauche 2X
D Pré-collé sur pièces C  Droite + Gauche 2X	E  M6X30mm 14X	F  M6X13mm 14X
G  M6 14X	H  M8x15mm 4X	

-  - Nouveau composant
-  - Composant existant

Note 1 : Ce kit a été conçu pour le tonneau cover alu Upstone Evolve pour Ford Ranger 2012+ double et super cabine, compatible avec l'arceau inox d'origine uniquement

Note 2 : Si lors de l'installation du cover vous avez des questions concernant son installation, contactez Marina 4x4 Accessoires pour plus de renseignements.

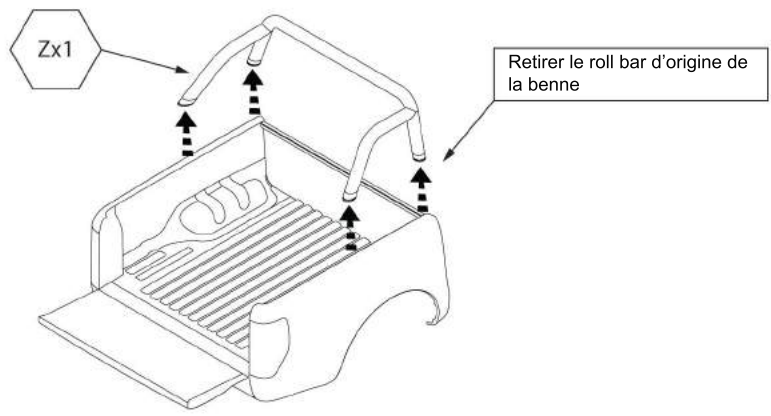
OUTILS NÉCESSAIRES



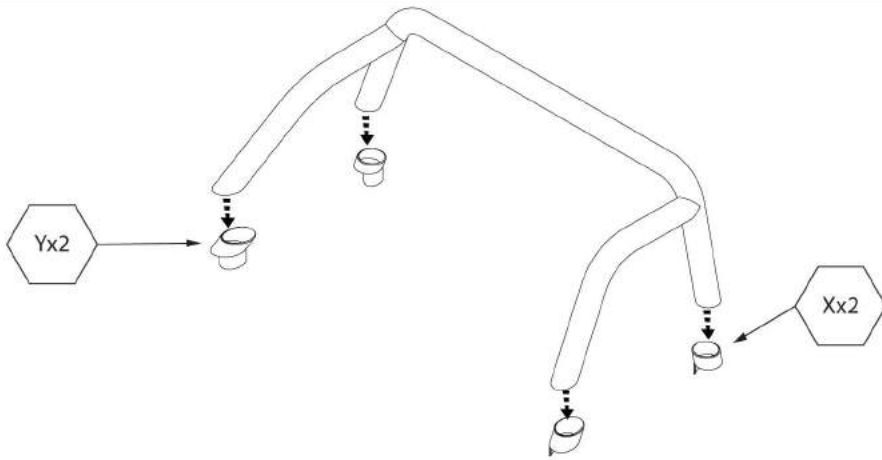
4mm & 5mm
Clé Allen

Clé à molette
14mm

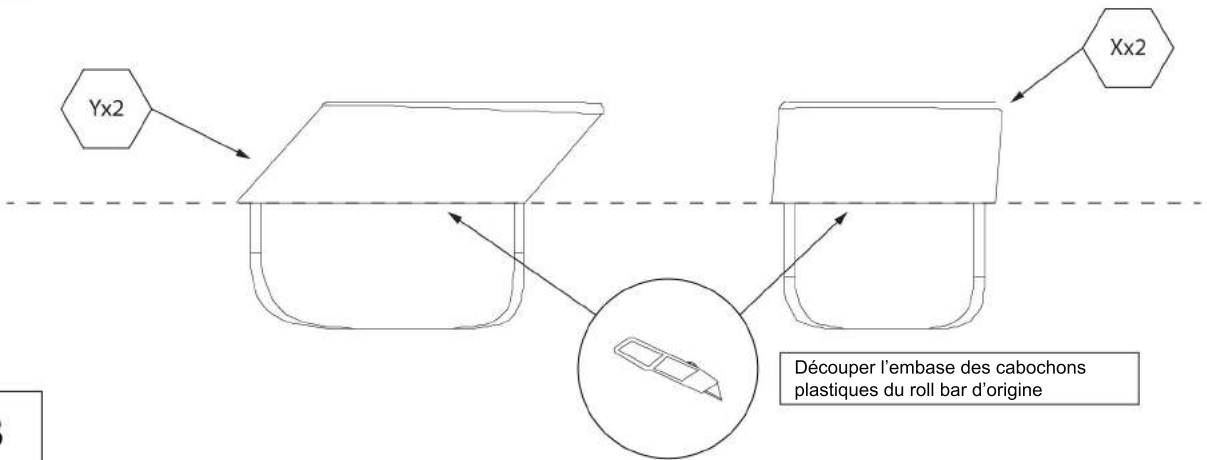
Fitting Kit Number	Product	Revision	Date	Page
K429	Ford OE Bar	1	15.01.16	1 of 3



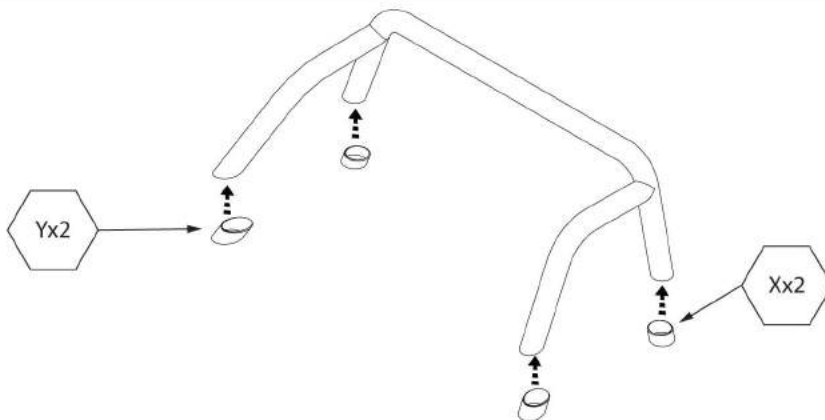
1



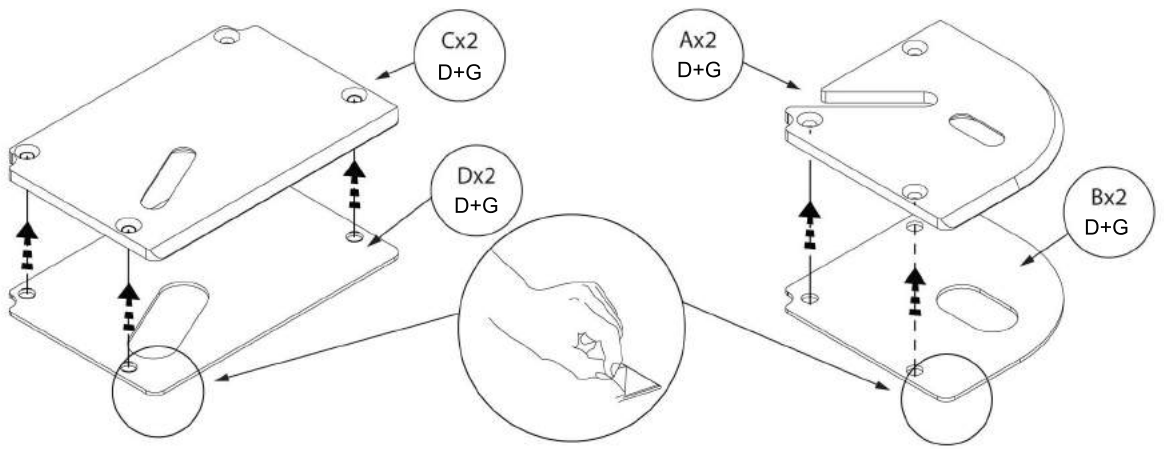
2



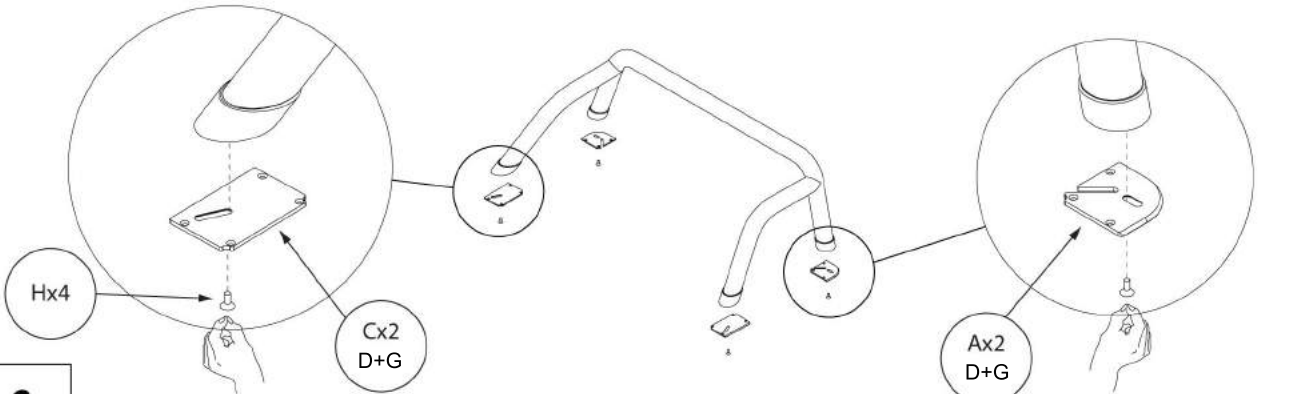
3



4



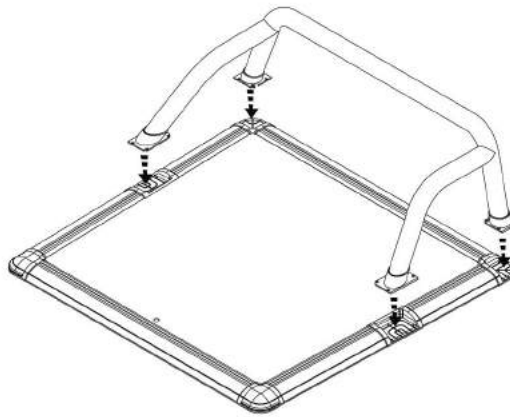
5



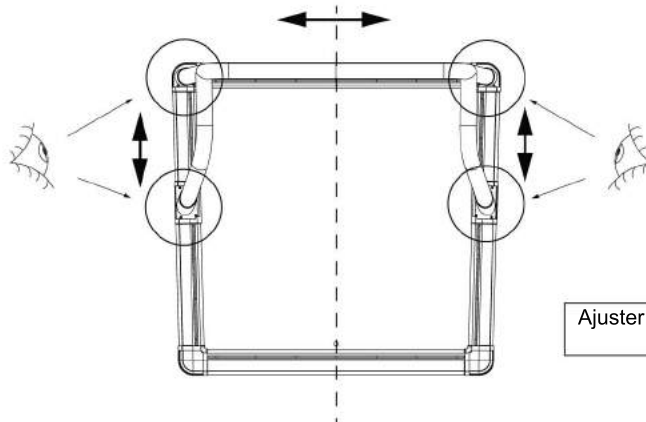
6

Serrage manuel uniquement

Serrage manuel uniquement

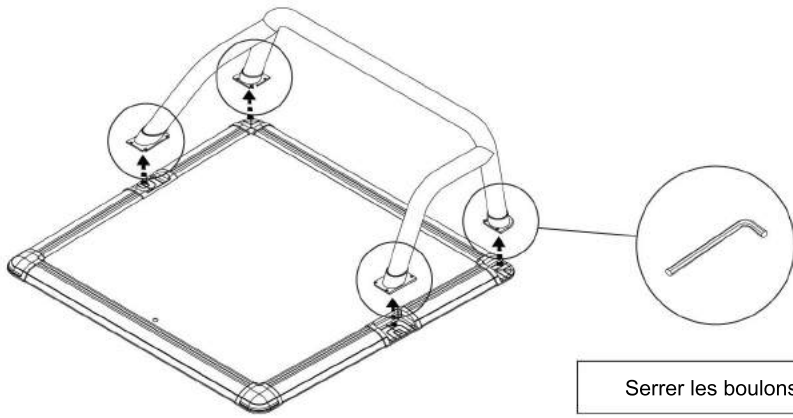


7



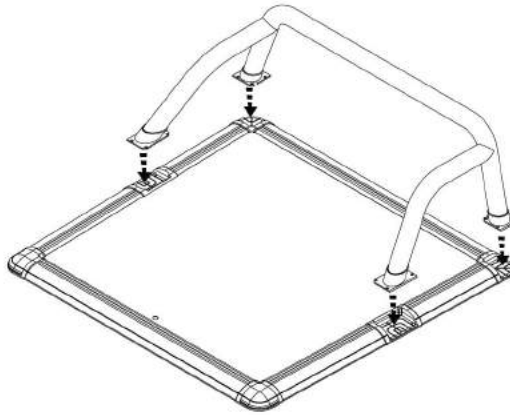
Ajuster l'emplacement de l'arceau

8

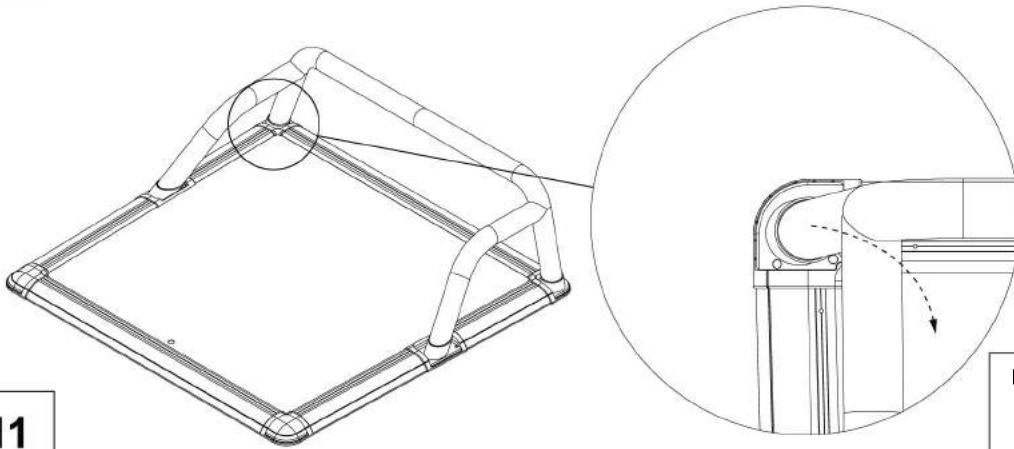


9

Serrer les boulons

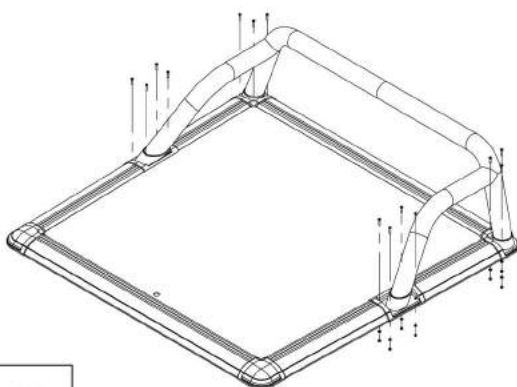


10



11

Passer le câble du 3e feu stop dans le trou percé à cet effet puis dans le cover



12

Gx14

Ex14

Fx14

Fitting Kit Number

Product

Revision

Date

Page

K429

Ford OE Bar

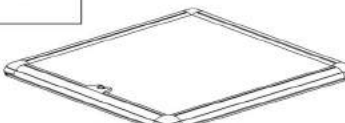
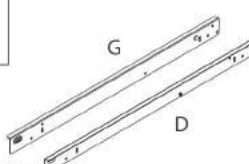
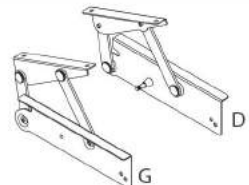



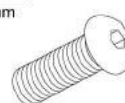



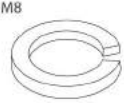
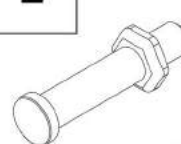
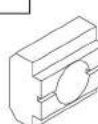
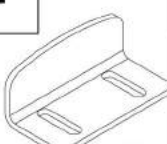
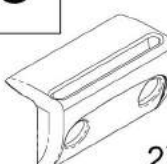




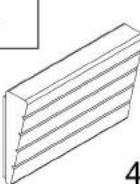


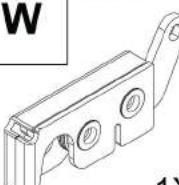
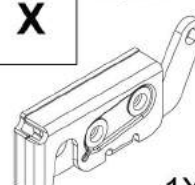


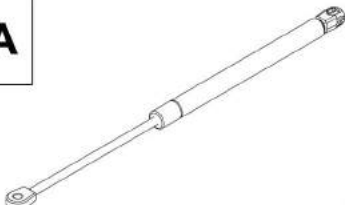
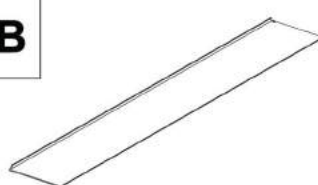
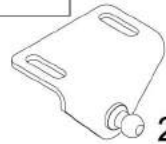







1

15.01.16

4 of 4

UpStoneEvolve

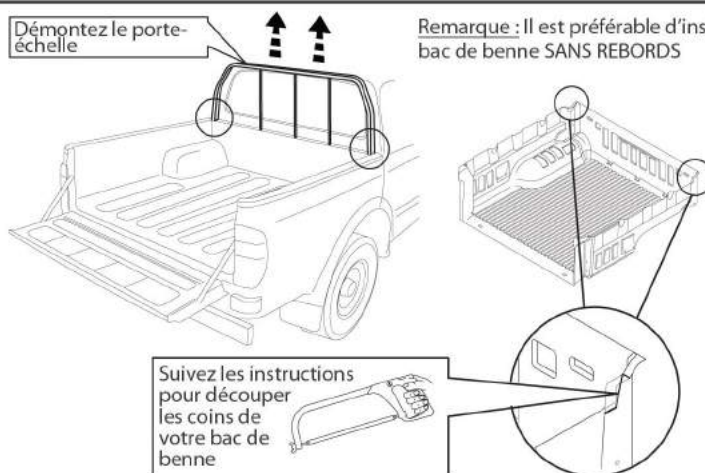
NOTICE DE MONTAGE - KIT K408

A  1X	B  ARRIERE 1X	C  1X	D  2X		
E  2X	F  4X	G M8x25mm  4X	H M8 x16 Rondelle inox  6X	I  2X	J Ecrou nylock M8  4X
K Rondelle à ressort inox M8  2X	L  2X	M  2X	N  2X	O  2X	P M6x18  16X
Q M6x13mm Zinc  12X	R M6x10mm  12X	S  4X	T  4X	U M10x24mm  4X	V M8 x16 Rondelle zinc  8X
W Côté droit  1X	X Côté gauche  1X	Y Boulon pour câbles, rondelle et écrou borgne  2X	Z  2X	AA  2X	
AB  1X	AC  2X	<p>Remarque : Il est préférable d'installer le tonneau cover avec un bac de benne SANS REBORDS TOUT MONTAGE AVEC BAC DE BENNE AVEC REBORDS N'EST PAS RECOMMANDE !</p> <p>Outils nécessaires</p>        <p>OPTIONNEL</p>			
Kit de montage K408	Article Tonneau cover UpStone	Revision 1	Date 01.07.2016	Page 1 sur 7	

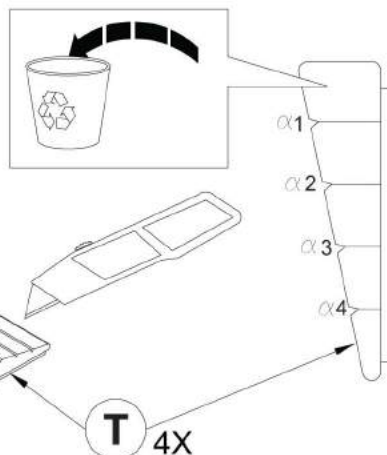
1

Démontez le porte-échelle

Remarque : Il est préférable d'installer le tonneau cover avec un bac de benne SANS REBORDS

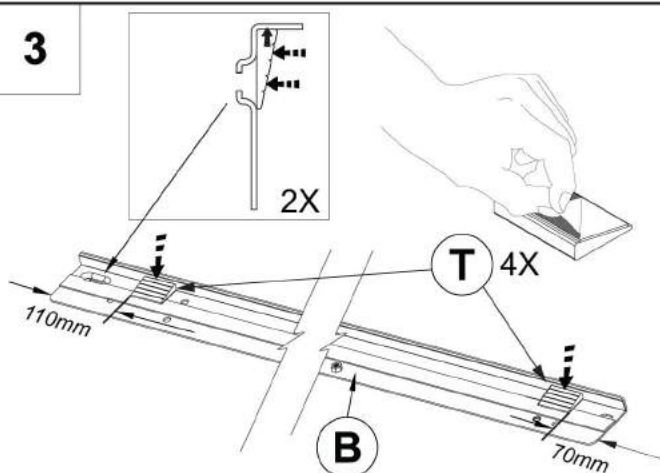


2

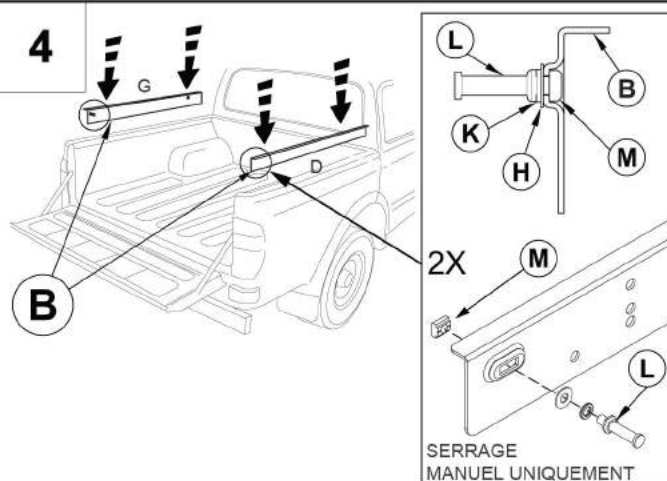


Modèle véhicule	α
Isuzu D-Max Double & Extra Cab 2012	non nécessaire
Volkswagen Amarok Double Cab 2010	1
Ford Ranger T6 Double & Extra Cab 2011	2
Mitsubishi L200 Double Cab Long Bed 2009/2015	3
Nissan Navara NP300 2016 Double & King Cab	2

3



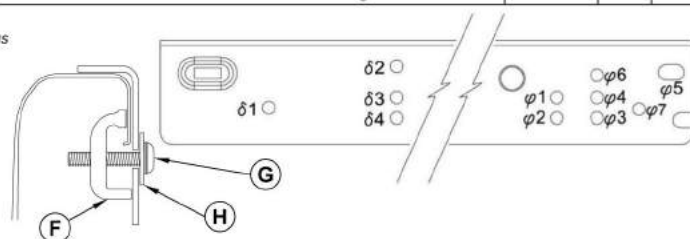
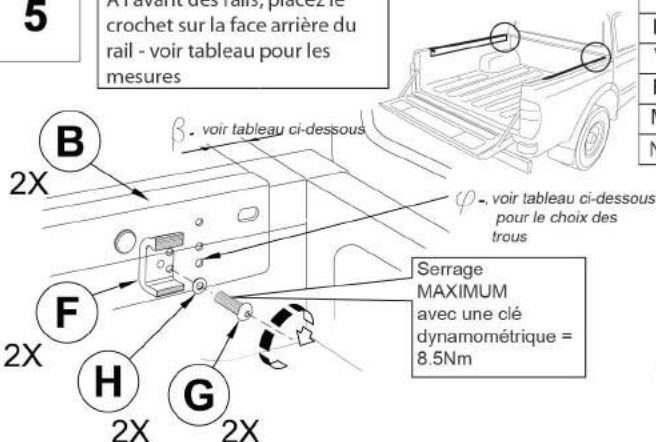
4



5

A l'avant des rails, placez le crochet sur la face arrière du rail - voir tableau pour les mesures

Modèle véhicule	β	δ	φ
Isuzu D-Max Double & Extra Cab 2012	69mm	1	4
Volkswagen Amarok Double Cab 2010	70.4mm	3	1
Ford Ranger T6 Double & Extra Cab 2011	72.4mm	4	3
Mitsubishi L200 Double Cab Long Bed 2009	70.4mm	4	2
Nissan Navara NP300 2016 Double & King Cab	80mm	1	7



Kit de montage

Article

Revision

Date

Page

K408

Tonneau cover UpStone

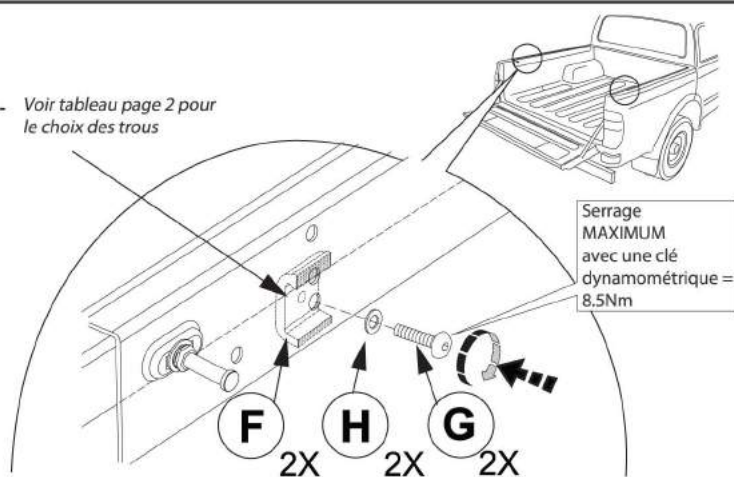
1

01.07.2016

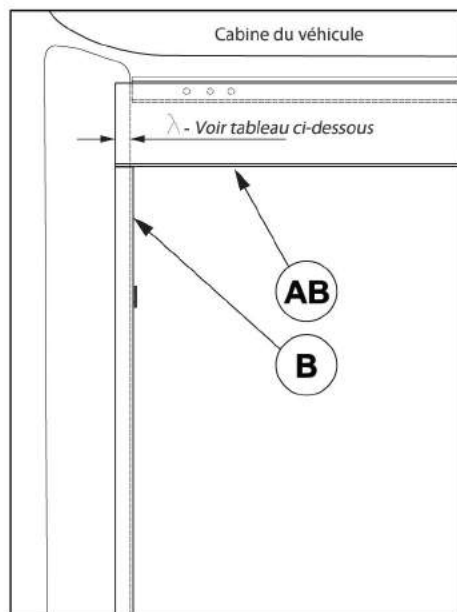
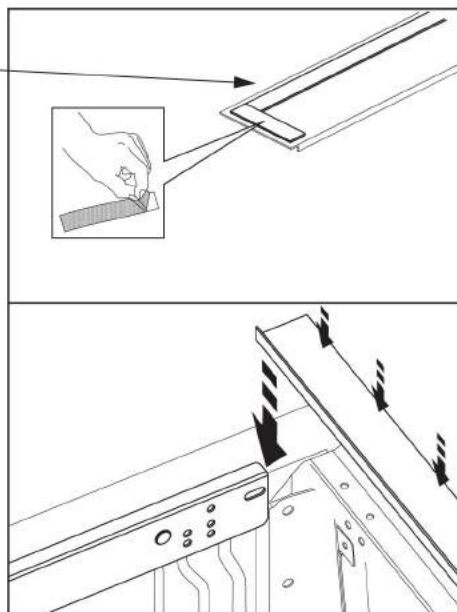
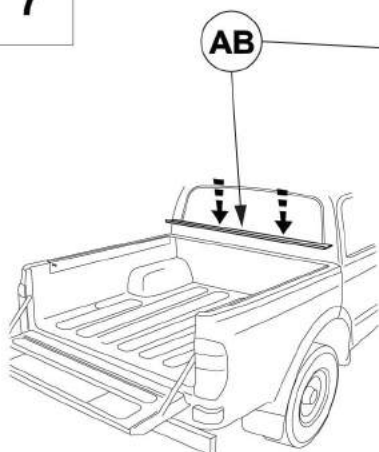
2 sur 7

6

☞ - Voir tableau page 2 pour le choix des trous



7

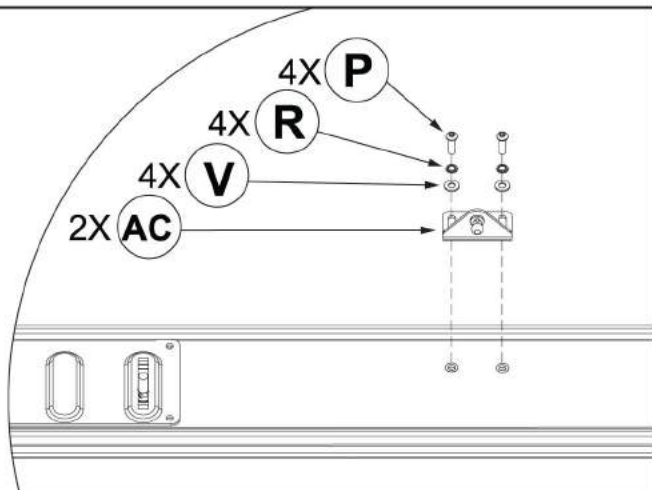
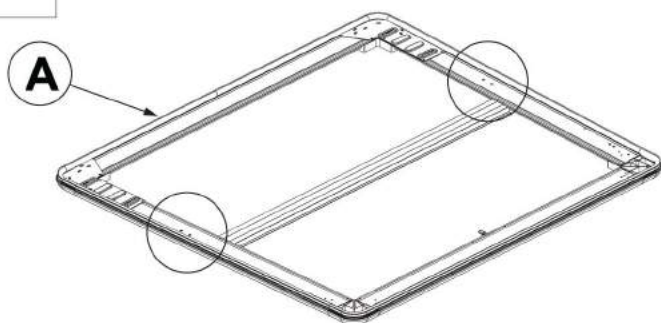


Modèle véhicule	λ
Isuzu D-Max Double & Extra Cab 2012	28mm
Volkswagen Amarok Double Cab 2010	27mm
Ford Ranger T6 Double & Extra Cab 2011	37.5mm
Mitsubishi L200 Double Cab Long Bed 2009	24mm
Nissan Navara NP300 2016 Double & King Cab	25mm



Ne pas installer si température ambiante inférieure à 15°C.
Appuyer sur le profil anti-pluie afin que l'adhésif adhère.
Laisser reposer 3h avant d'installer le tonneau cover.

8



Kit de montage

Article

Revision

Date

Page

K408

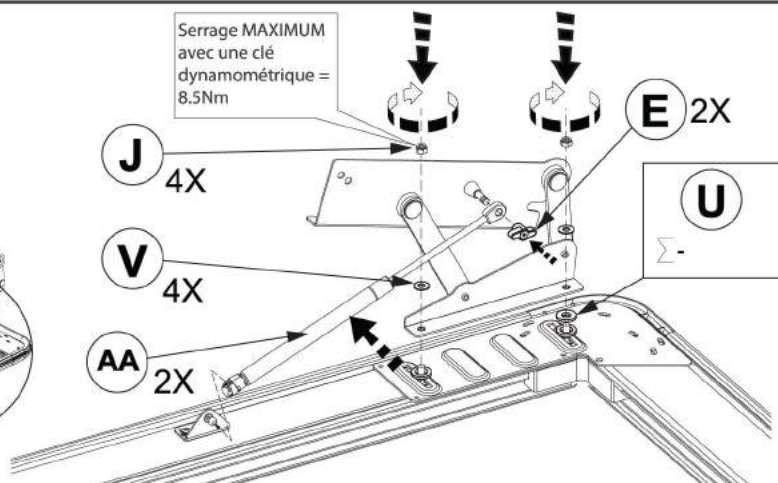
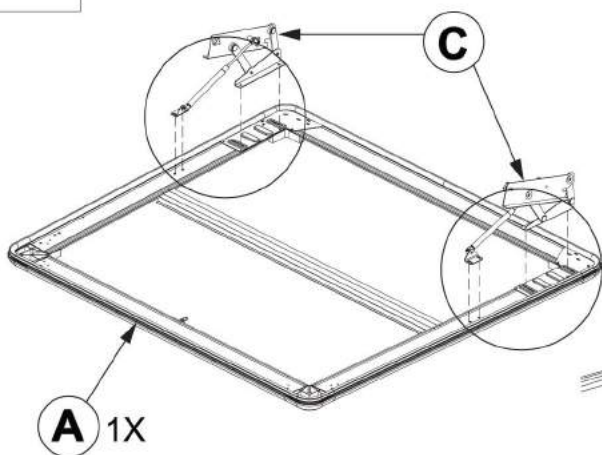
Tonneau cover UpStone

1

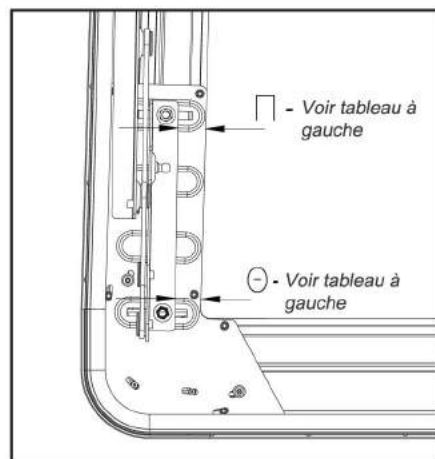
01.07.2016

3 sur 7

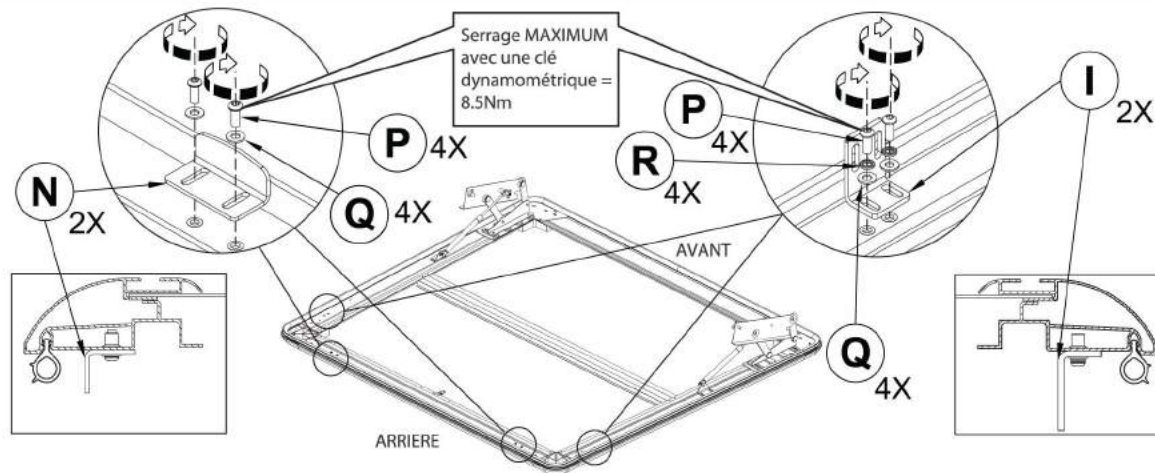
9



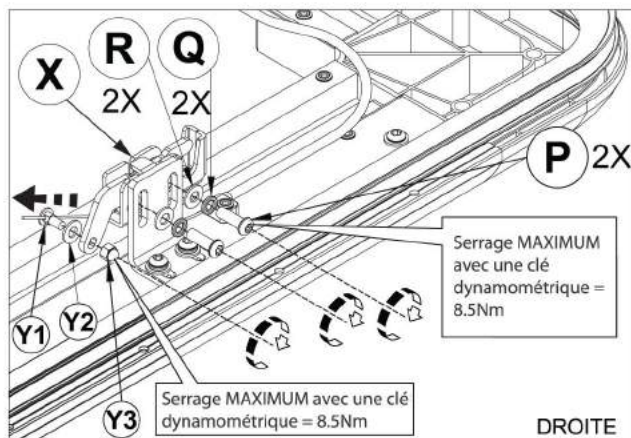
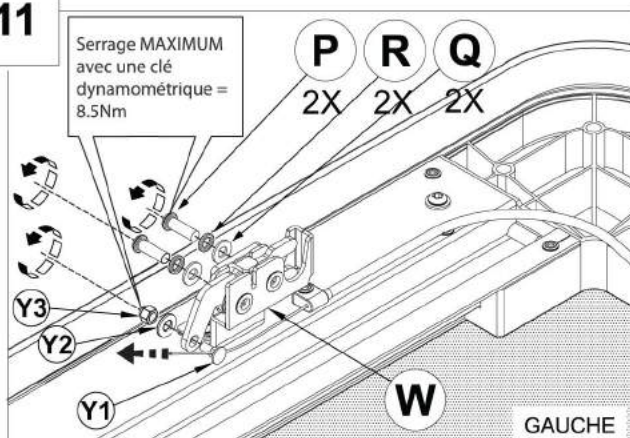
Modèle véhicule	□	⊖	Σ
Isuzu D-Max Double & Extra Cab 2012	26mm	29mm	-
Volkswagen Amarok Double Cab 2010	22mm	22mm	1 Qty
Ford Ranger T6 Double & Extra Cab 2011	16mm	16mm	2 Qty
Mitsubishi L200 Double Cab Long Bed 2009	30mm	30mm	-
Nissan Navara NP300 2016 Double & King Cab	25mm	25mm	-



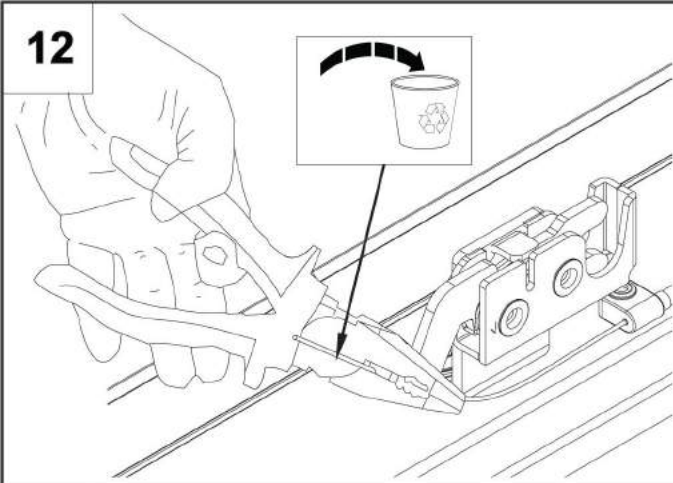
10



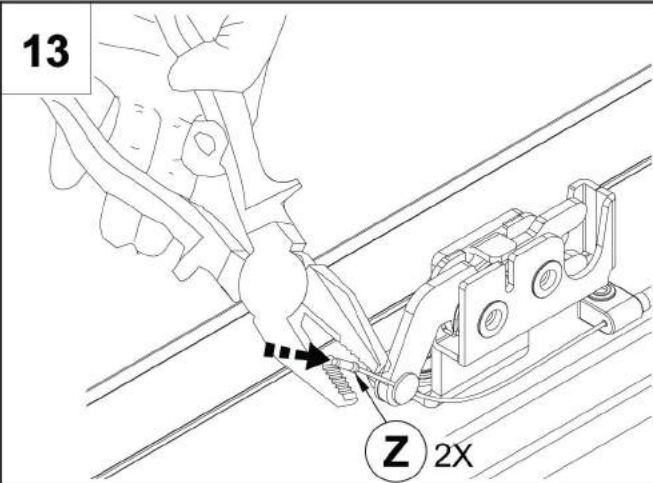
11



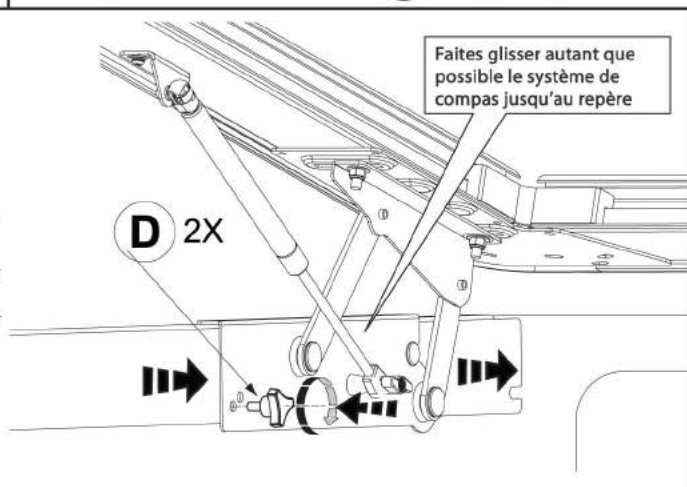
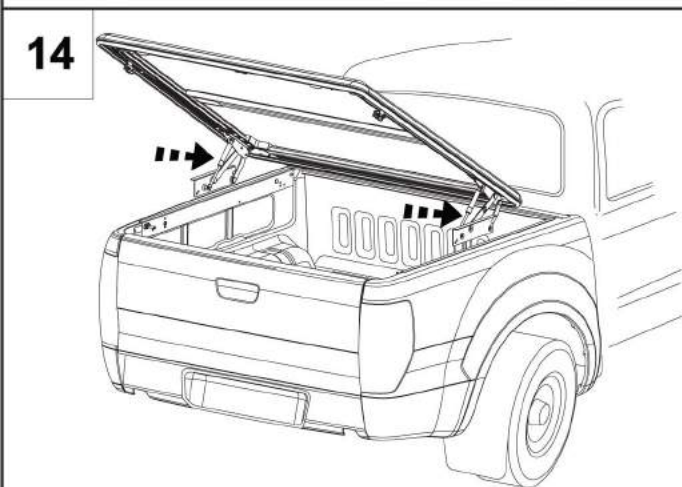
12



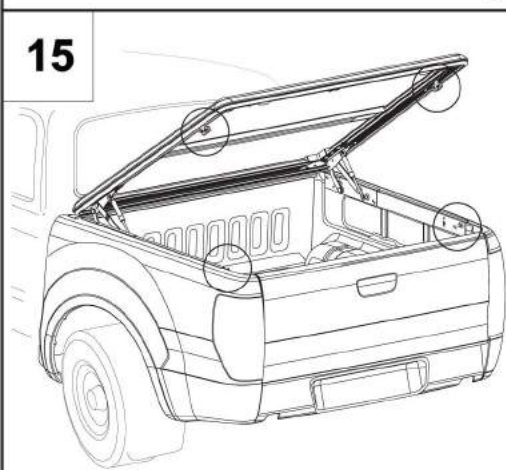
13



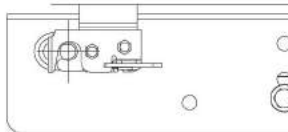
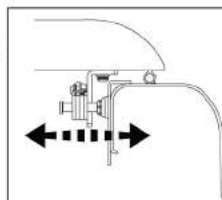
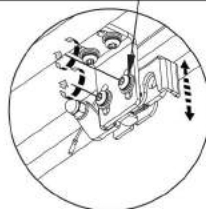
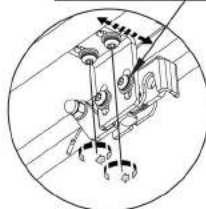
14



15

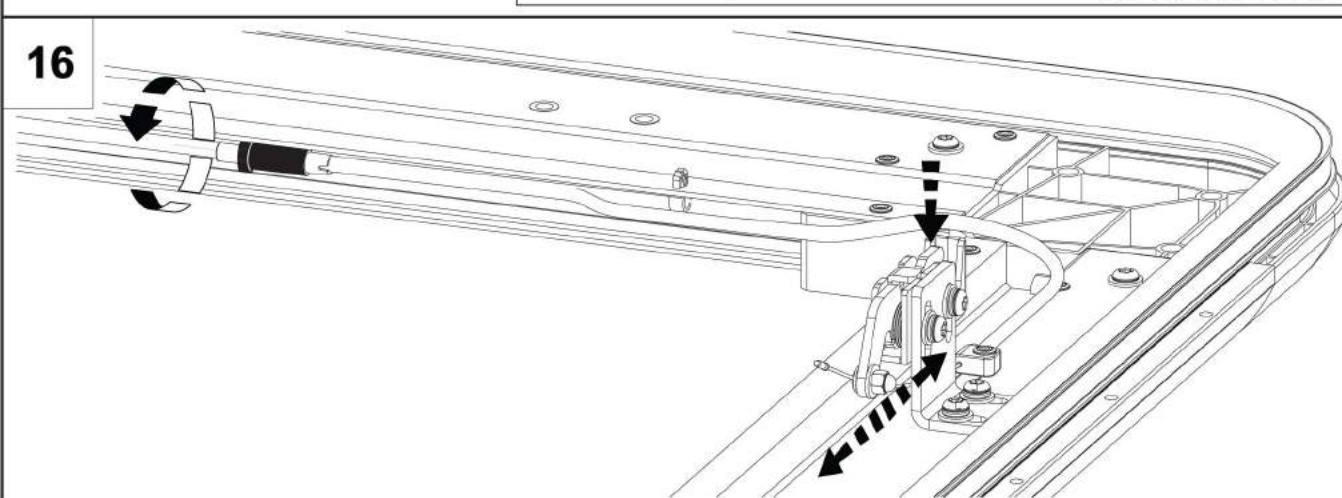


Serrage MAXIMUM avec une clé dynamométrique = 8.5Nm



Aligner les gaches (femelle et mâle) de façon à ce que les gaches s'alignent parfaitement.
Ajuster la tension du câble.
Important : vérifier l'étanchéité du cover (joint).

16



Kit de montage

Article

Revision

Date

Page

K408

Tonneau cover UpStone

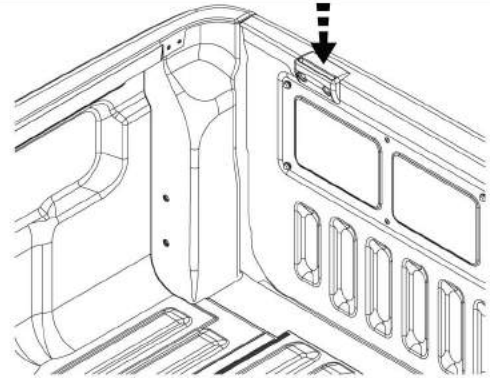
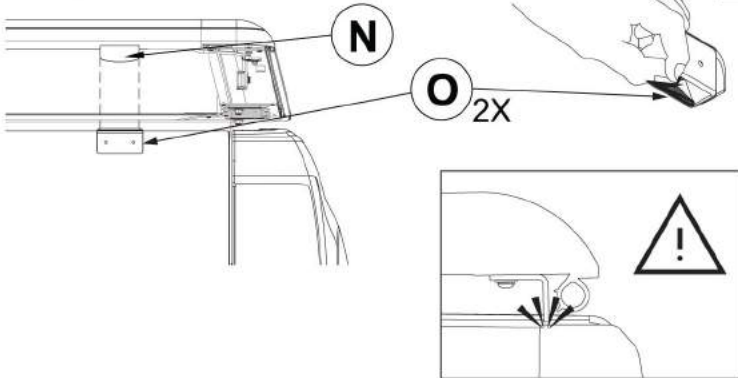
1

01.07.2016

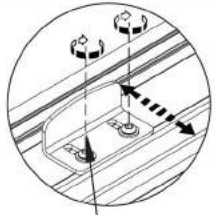
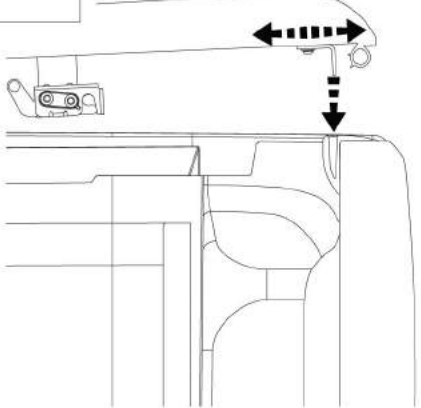
5 sur 7

17

Ne pas installer si température ambiante inférieure à 15°C.
Appuyer sur le profil anti-pluie afin que l'adhésif adhère.
Laisser reposer 3h avant d'installer le tonneau cover.



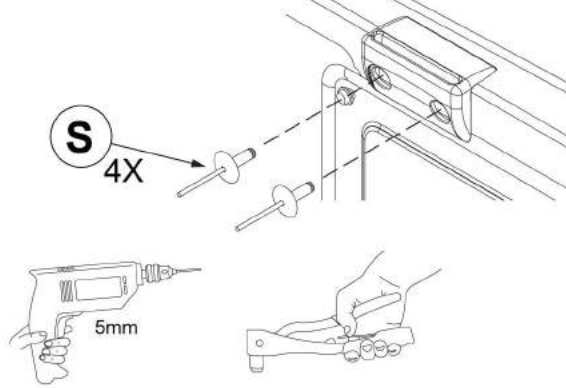
18



Serrage MAXIMUM avec une clé dynamométrique = 8.5Nm

19

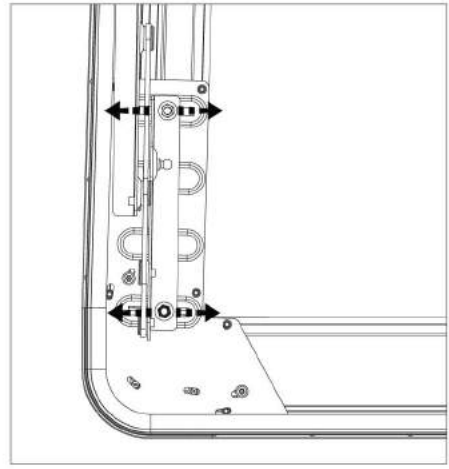
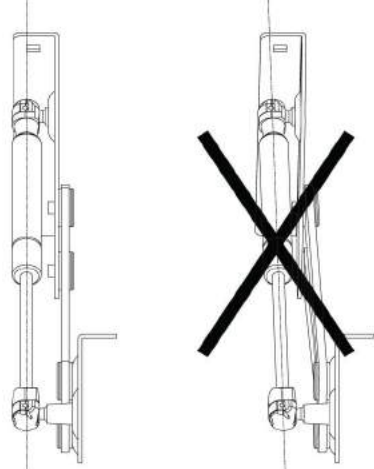
OPTIONNEL



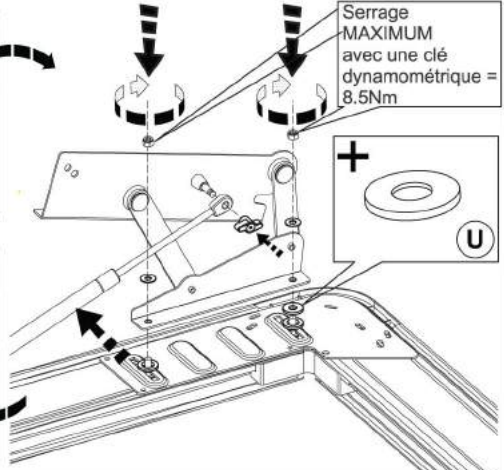
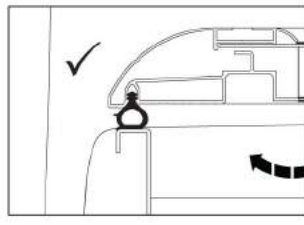
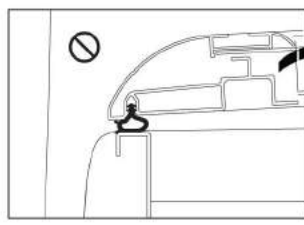
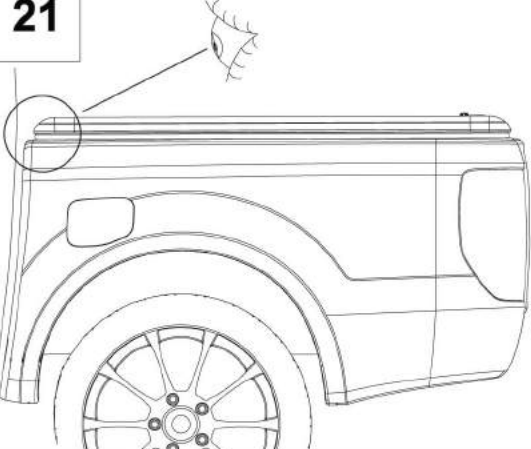
20



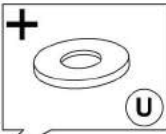
S'assurer que le vérin est parfaitement droit.
Ajuster le point d'attache sur la benne si nécessaire.



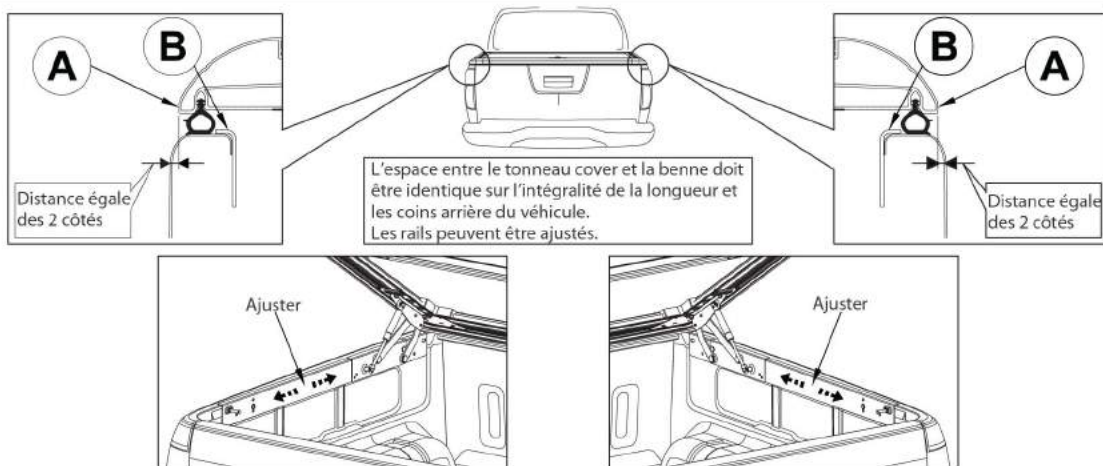
21



Serrage MAXIMUM avec une clé dynamométrique = 8.5Nm



Kit de montage	Article	Revision	Date	Page
K408	Tonneau cover UpStone	1	01.07.2016	6 sur 7



Une fois le montage terminé, nettoyez la benne de tous les débris et emballages.
Gardez cette notice de montage pour une utilisation future.



ATTENTION !

- Ne jamais enfermer dans la benne des personnes ou des animaux.
- Ne pas transporter des solvants ou produits chimiques ouverts.
- Ne pas marcher sur le tonneau cover ou y placer des objets lourds.
- Ne pas soulever le cover avec un chargement.
- Ne pas rouler avec le tonneau cover ouvert.
- Eviter tout contact d'huile, solvant ou produit chimique avec le cover.
- Nettoyer le cover avec un détergent doux et de l'eau.