
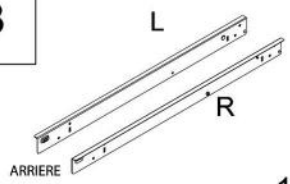
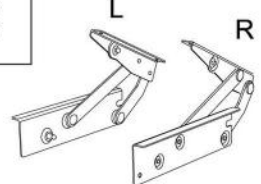

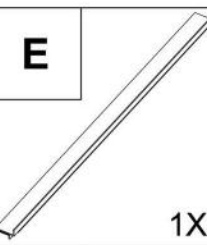

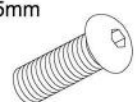




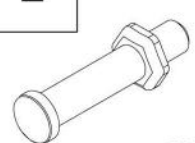
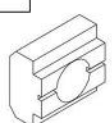
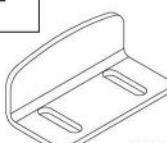





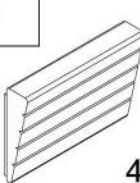


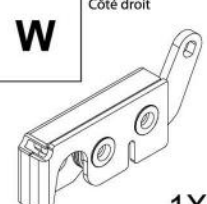
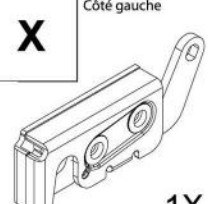


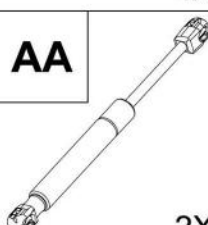


UpStoneEvolve

NOTICE DE MONTAGE - KIT K403

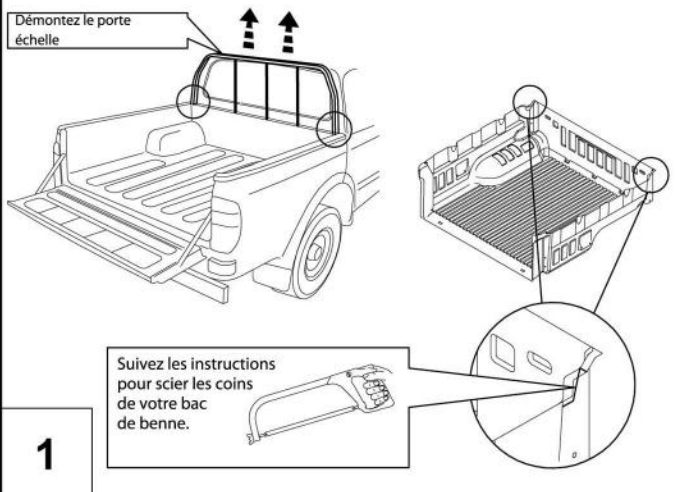
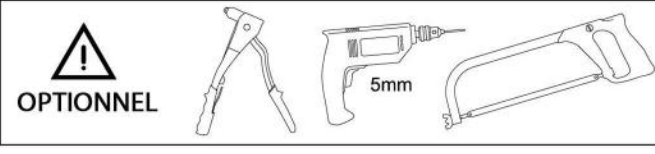
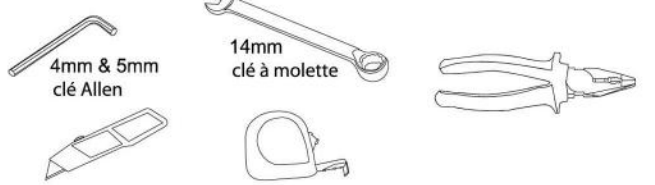
TOYOTA HILUX REVO 2016+

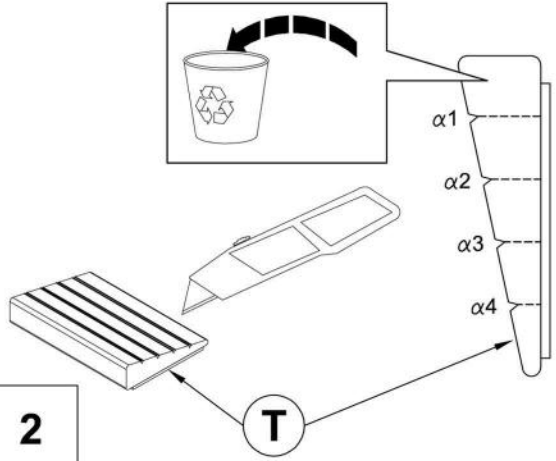
A  1X	B  L R ARRIERE 1X	C  L R 1X	D  2X
E  1X	F  4X	G  M8x25mm 4X	H  M8 x16 Rondelle inox 6X
I  2X	J  Ecrou nylock M8 4X	K  Rondelle à ressort inox M8 2X	L  2X
M  2X	N  2X	O  2X	P  M6x18 12X
Q  M6x13mm Zinc 12X	R  M6x10mm 8X	S  4X	T  4X
U  M10x24mm 4X	V  M8 x16 Rondelle zinc 4X	W  Côté droit 1X	X  Côté gauche 1X
Y  Boulon pour câbles, rondelle et écrou borgne 2X	Z  2X	AA  2X	

Remarque : Il est préférable d'installer le tonneau cover avec un bac de benne SANS REBORDS

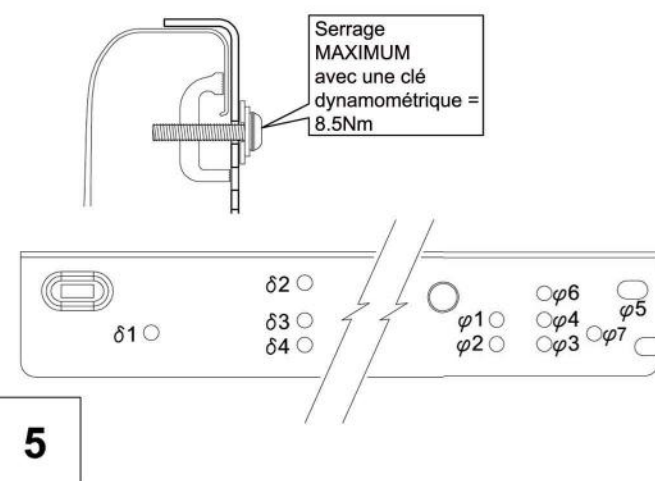
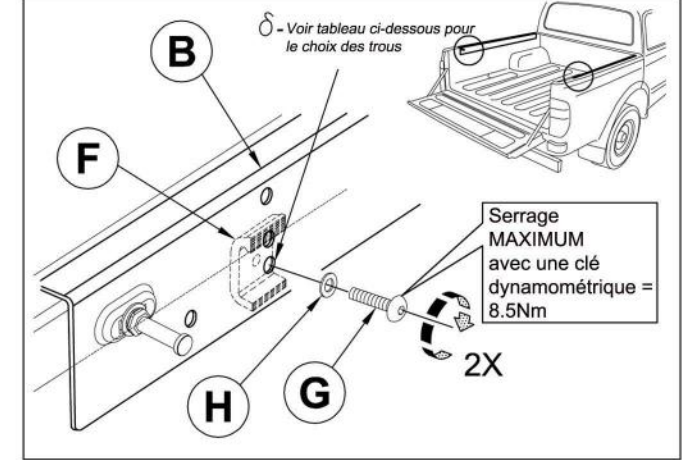
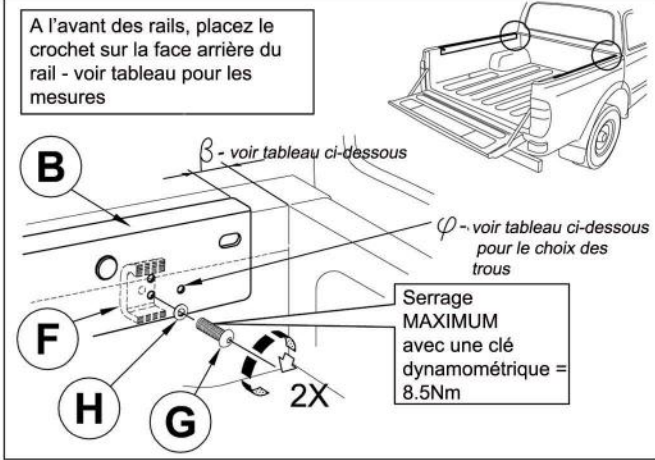
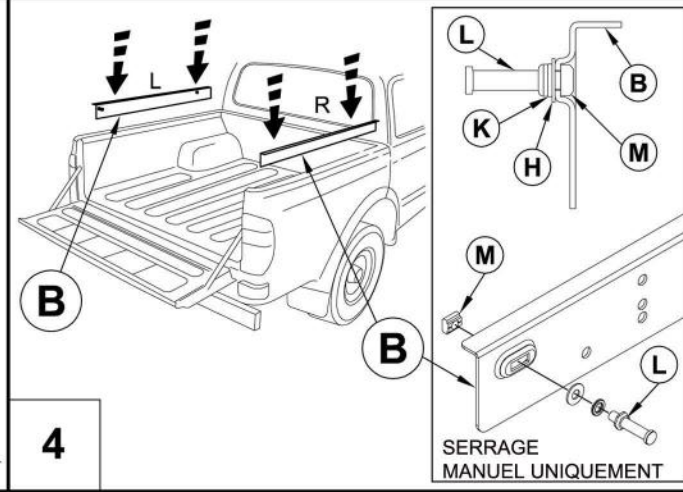
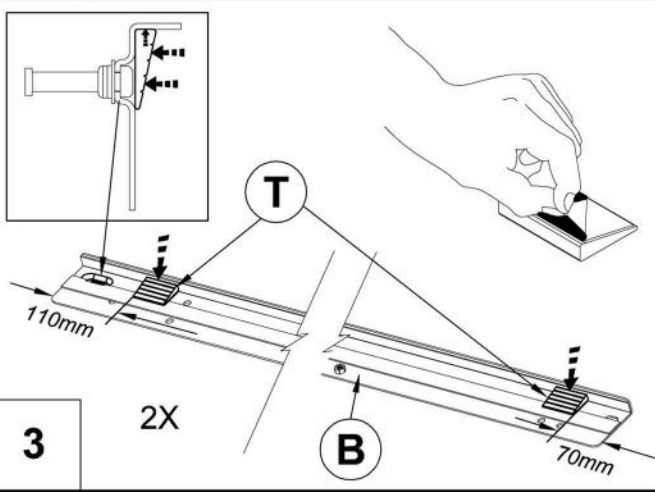
TOUT MONTAGE AVEC BAC DE BENNE AVEC REBORDS N'EST PAS RECOMMANDE!

Outils nécessaires

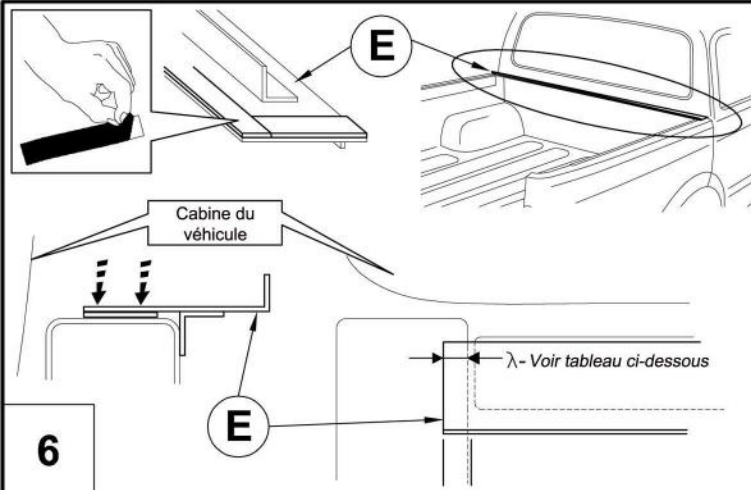




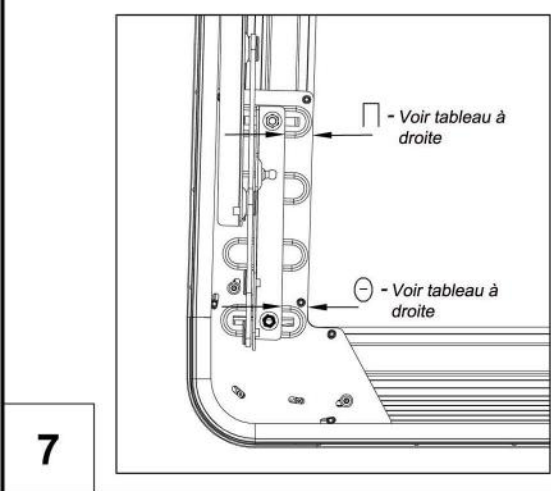
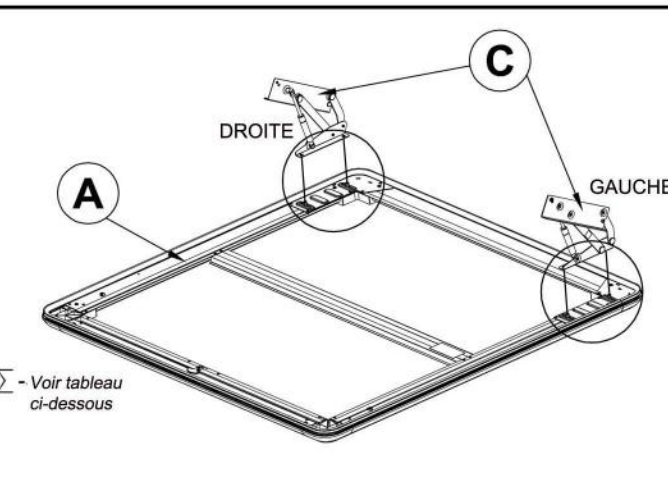
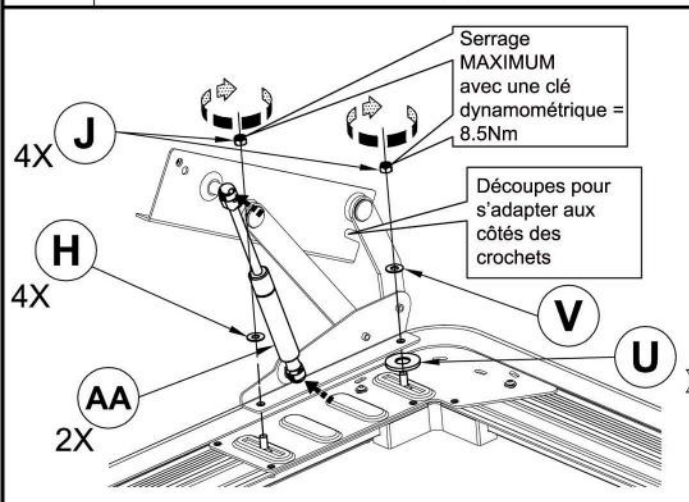
MODELE VEHICULE	α
TOYOTA HILUX 2016+ Double & Extra cab	2



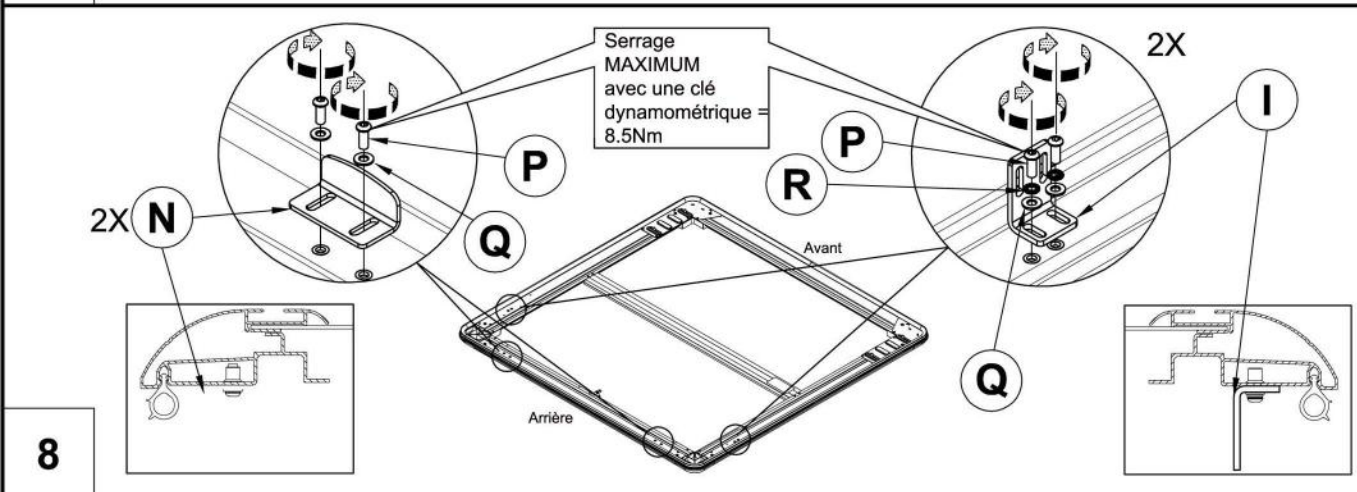
MODELE VEHICULE	β	δ	φ
TOYOTA HILUX 2016+ Double & Extra cab	67mm	4	3

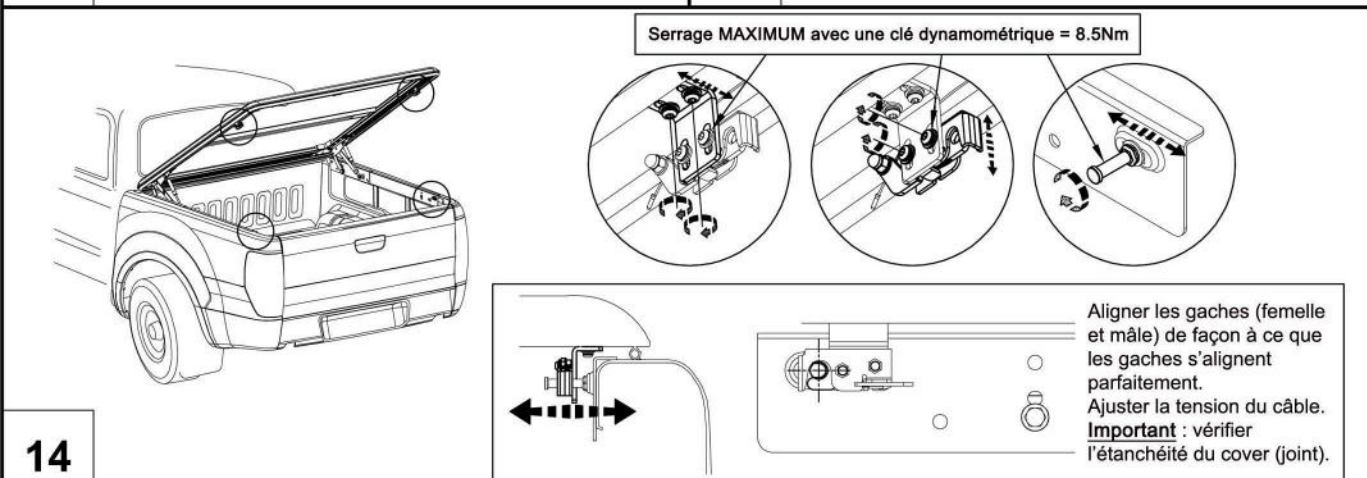
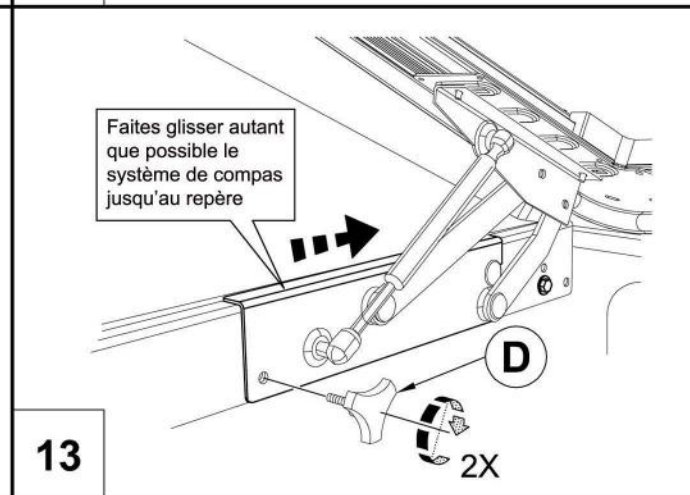
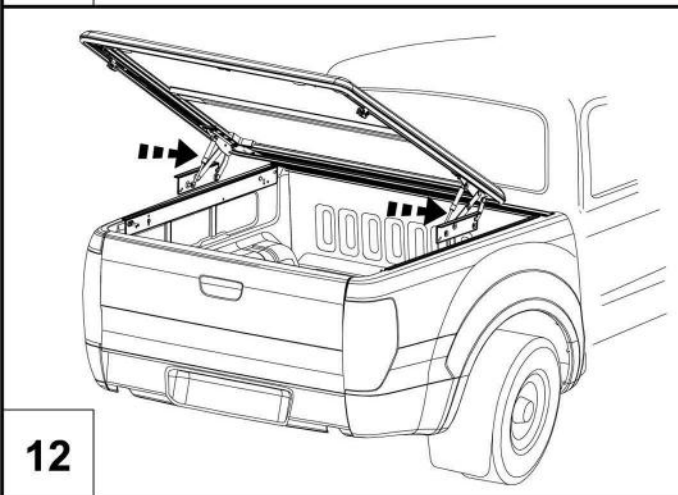
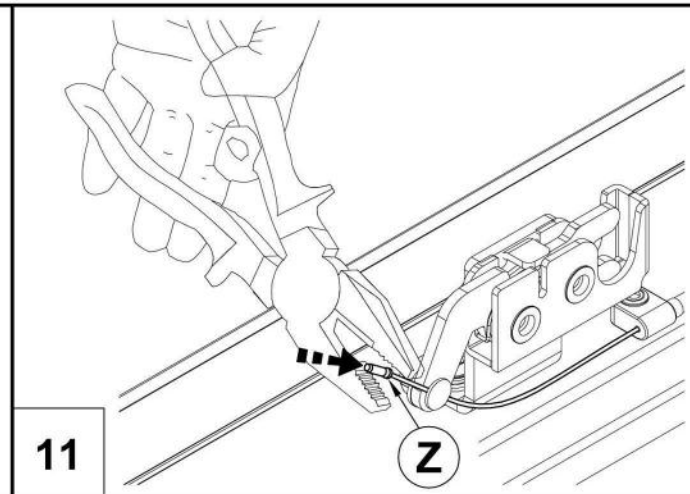
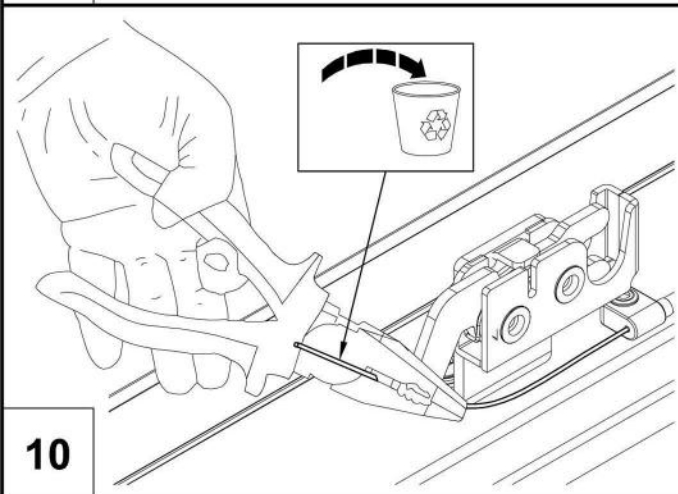
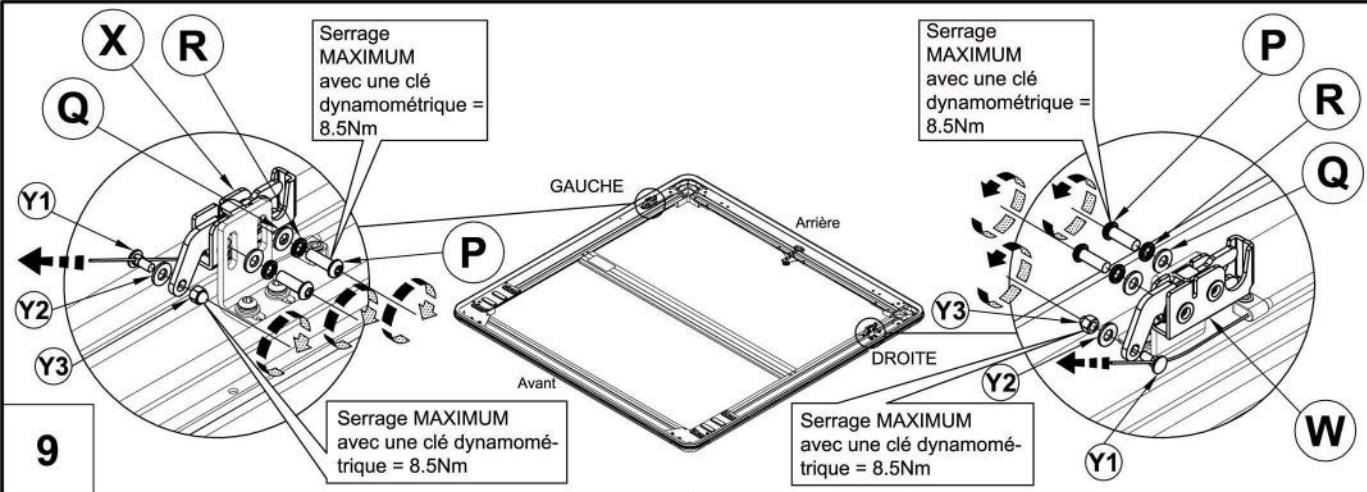


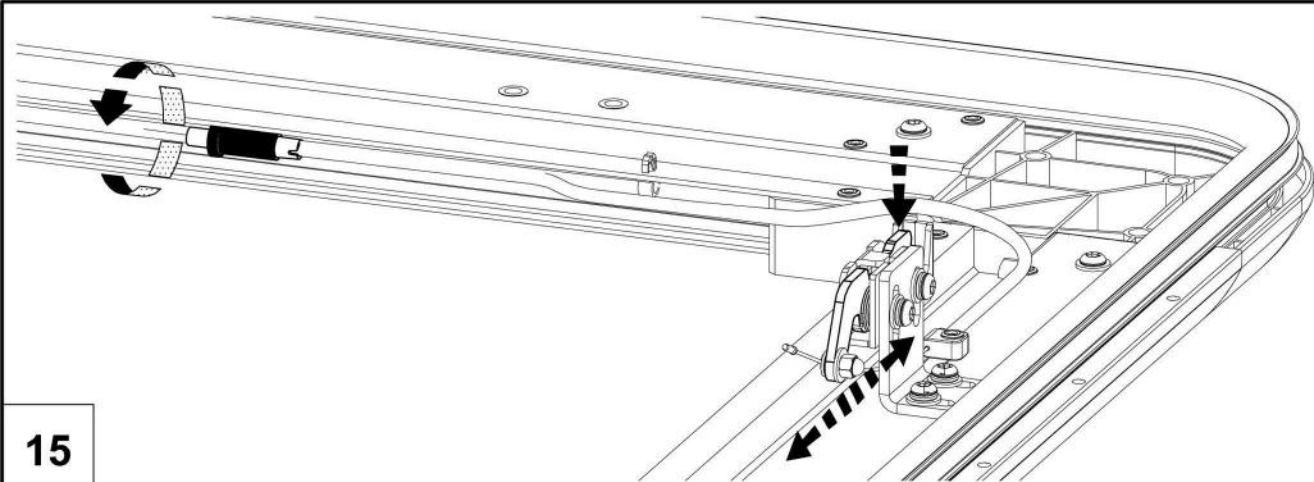
MODELE VEHICULE	λ
TOYOTA HILUX 2016+ Double & Extra cab	34mm



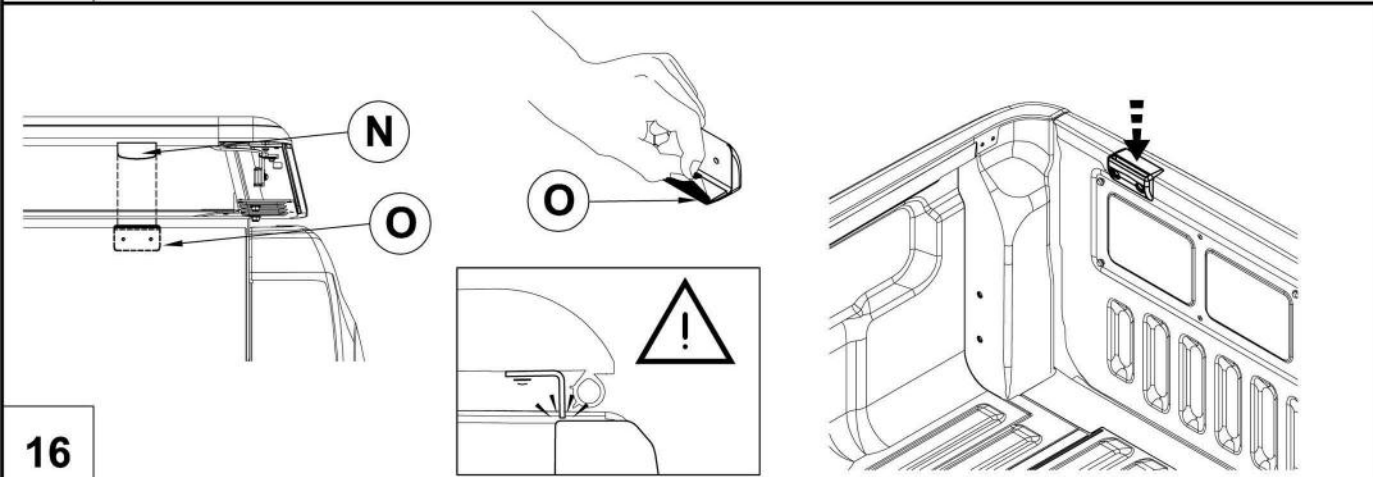
	Π	Θ	Σ
TOYOTA HILUX 2016+ Double & Extra cab	40mm	40mm	-



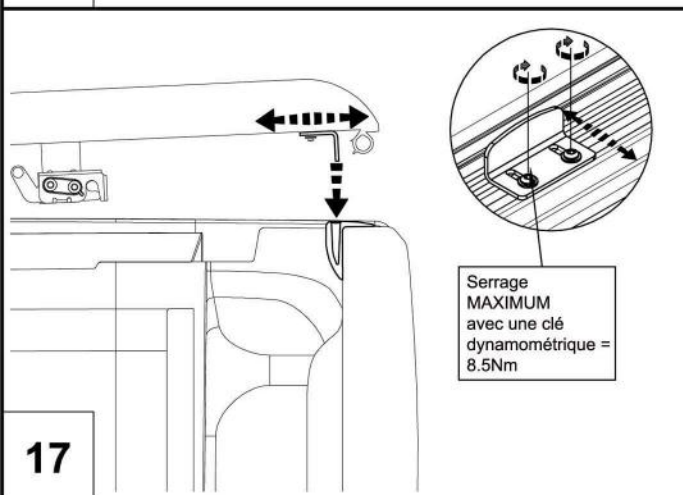




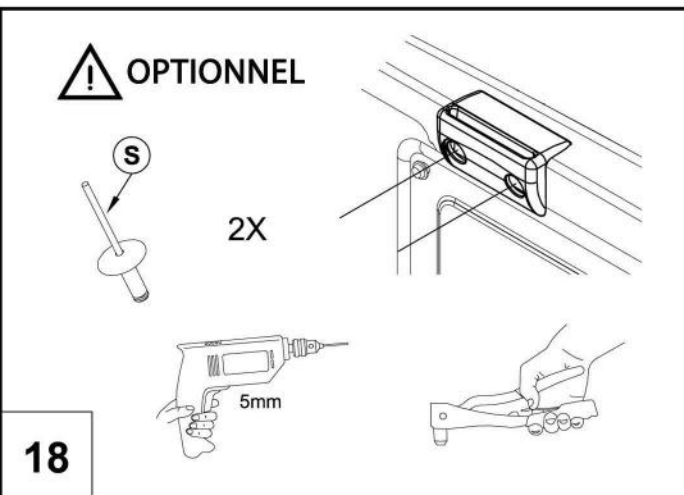
15



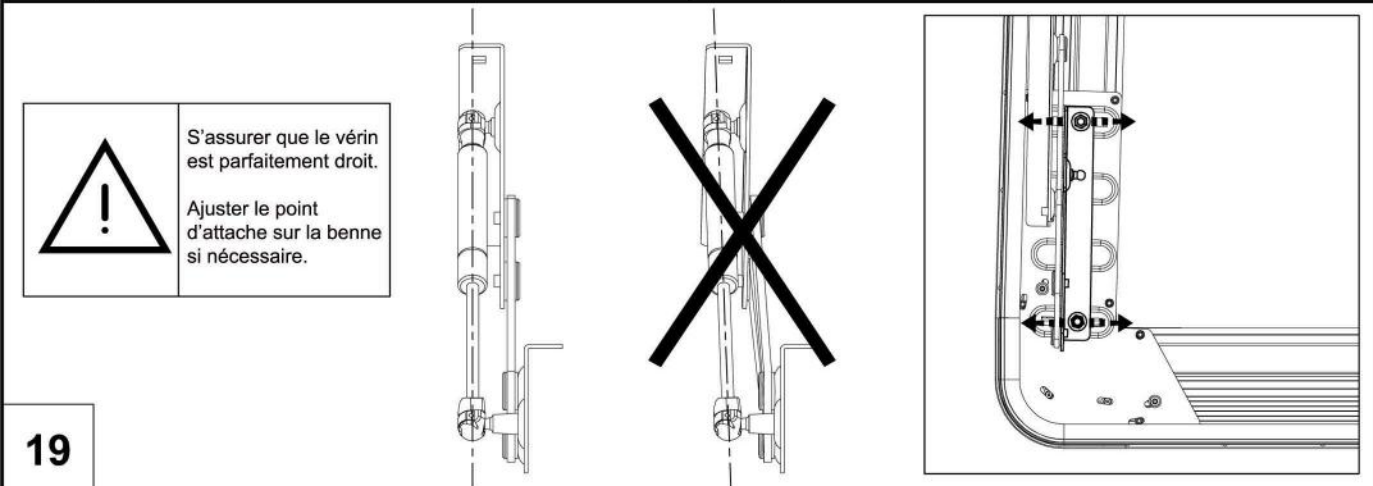
16



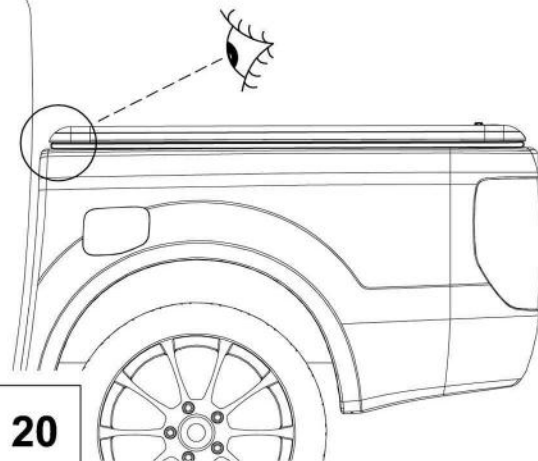
17



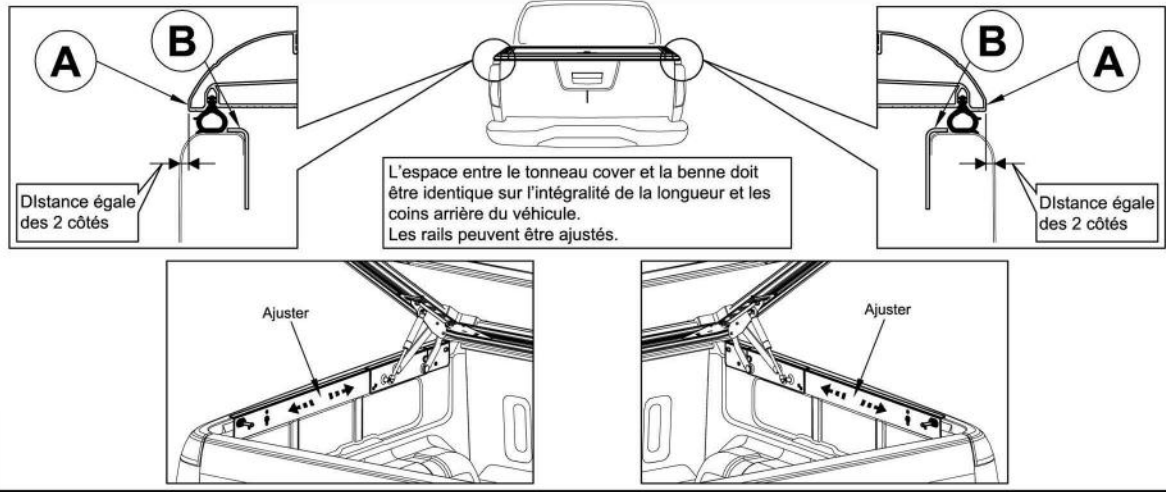
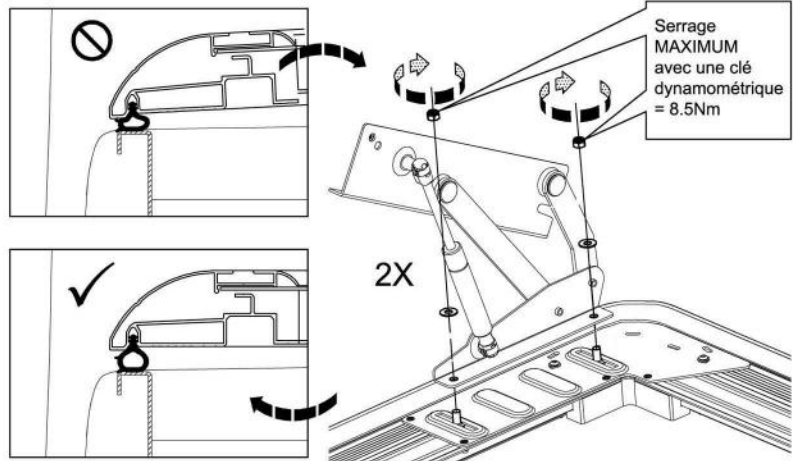
18



19



20



21

Une fois le montage terminé, nettoyez la benne de tous les débris et emballages.
 Gardez cette notice de montage pour une utilisation future.



ATTENTION !

- Ne jamais enfermer dans la benne des personnes ou des animaux.
- Ne pas transporter des solvants ou produits chimiques ouverts.
- Ne pas marcher sur le tonneau cover ou y placer des objets lourds.
- Ne pas soulever le cover avec un chargement.
- Ne pas rouler avec le tonneau cover ouvert.
- Eviter tout contact d'huile, solvants ou produits chimiques avec le cover.
- Nettoyer le cover avec un détergent doux et de l'eau.