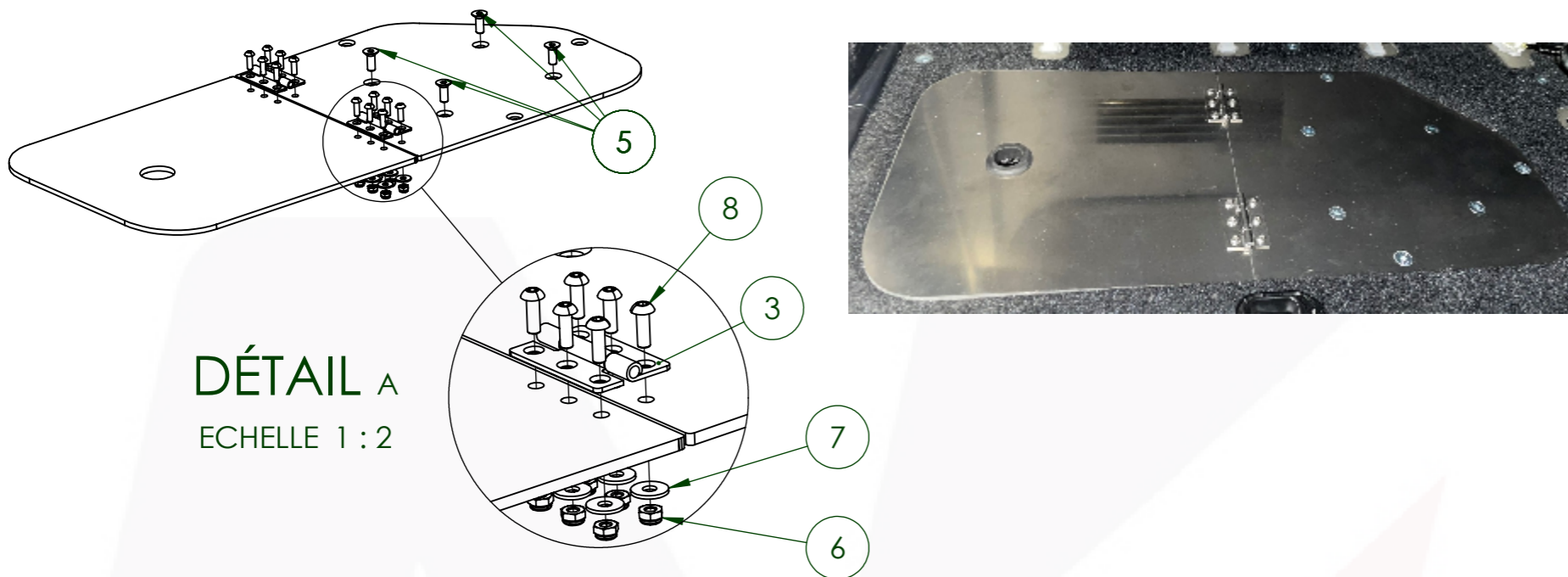
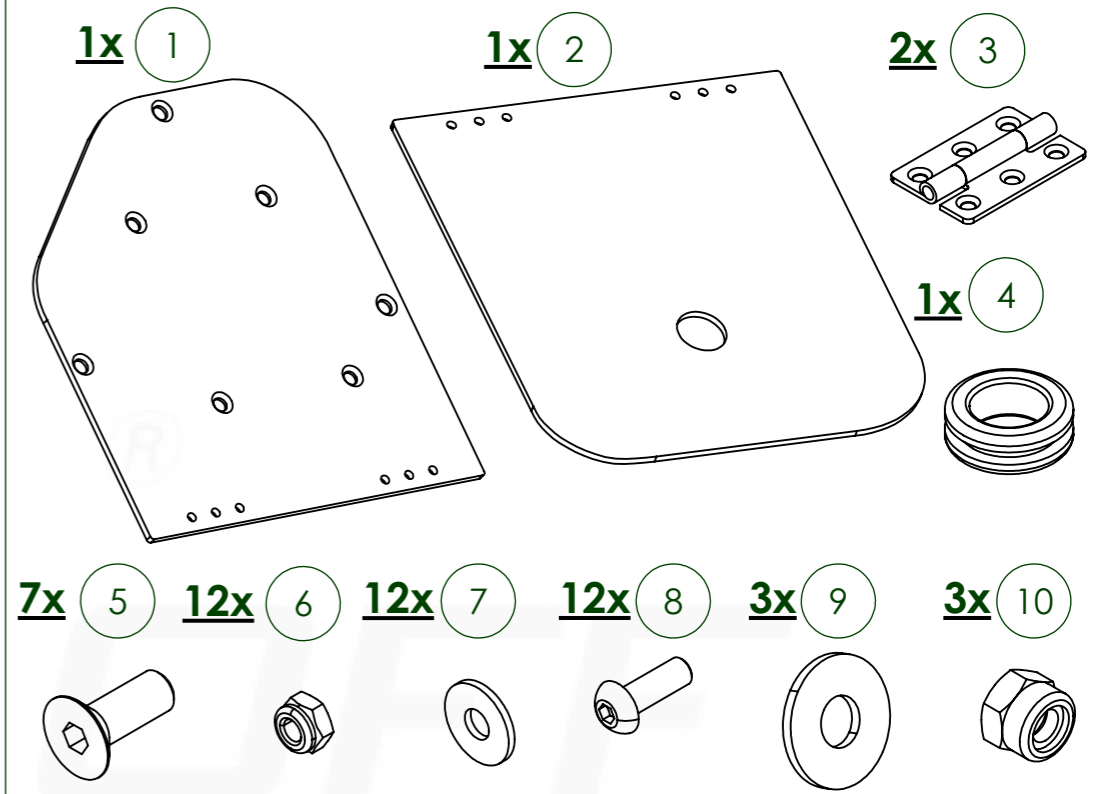
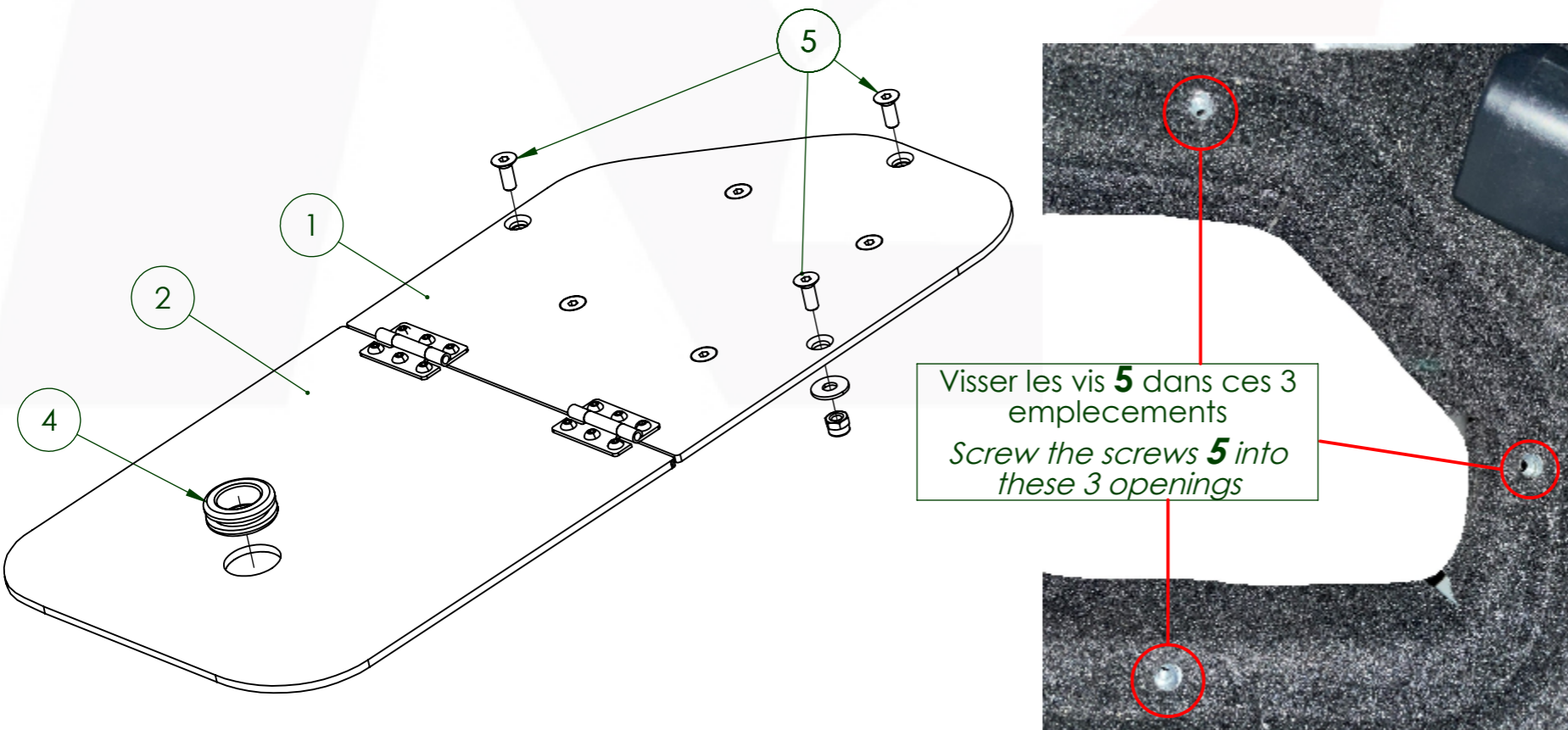


1. Enlever le siège arrière droit et positionner les charnières **3** et la bonbonne d'air
 Remove the right rear seat and position the hinges **3** and air tank storage



2. Positionner la bonbonne d'air, visser le support **1** et placer le joint **4**
 Position the air cylinder, screw on the support **1** and place the seal **4**



Avant de procéder au montage, vérifier que le kit soit complet
Before fitting, check that the kit is complete

No. ARTICLE	NUMERO DE PIECE	DESCRIPTION	QTE
1	DVS123B	Tôle cache / Cover plate	1
2	DVS123A	Tôle cache / Cover plate	1
3	FOQC006	Charnières / Hinges	2
4	ELAMD13	Joint	1
5	FOVVC6x16	Vis / screw CM6x16	7
6	FOVEM4S	Ecrou freiné / Stop nut M4	12
7	FOVRL4	Rondelle / Washer L4	12
8	FOVCCBM4X12	Vis / screw CCBM4x12	12
9	FOVRL6	texte nomenclature	3
10	FOVEM6S	Ecrou freiné / stop nut M6	3

Application :

Kit montage tôle rangement bonbonne air
 Mounting kit for air tank storage plate

TOYOTA HILUX > 2021

Plan propriété de la société DREAM TEAM CAR, ne peut être reproduit ni divulgué, même partiellement, sans notre accord écrit préalable.
 Company ownership plan DREAM TEAM CAR, can not be reproduced or disclosed, even partially, without our prior written.

Réf. Kit :

ERSU204K1

feuille: 3 / 7

Ind: 00

Date : 25/04/2023



IMPORTANT: N4-OFFROAD dégage toute responsabilité de la bonne réalisation du montage des pièces. La personne qui réalise l'installation se déclare être compétente pour la réalisation de toutes les interventions nécessaires: positionnement, découpe, serrage, soudure...

CAUTION: N4-OFFROAD shall accept no liability with regard to the fitting of the parts. It is understood that the fitter has the necessary skills to fulfil all the tasks required to fit the parts: positioning, cutting, clamping, welding...

ATENCIÓN: N4-OFFROAD declina toda responsabilidad por la correcta ejecución del montaje de las piezas. La persona que lleve a cabo la instalación se declara competente para realizar todas las intervenciones necesarias para la misma: colocación, corte, apriete, soldadura...

ATTENZIONE: N4-OFFROAD declina qualsiasi responsabilità in merito alla corretta realizzazione del montaggio dei pezzi. La persona che esegue l'installazione dichiara di essere in grado di effettuare tutti gli interventi necessari alla realizzazione: posizionamento, taglio, serraggio, saldatura...

ACHTUNG: N4-OFFROAD lehnt jede Verantwortung für die ordnungsgemäße Beendigung der Installation der Teile. Die Person, die die Installation ausführt erklärt verantwortlich für die Herstellung aller notwendigen Eingriffe: Positionierung, Schneiden, Klemmen, Schweißen ...