

Anbauanleitung: Racksystem flach 1 ½ Kabinen Pickups

AL: 2252-03

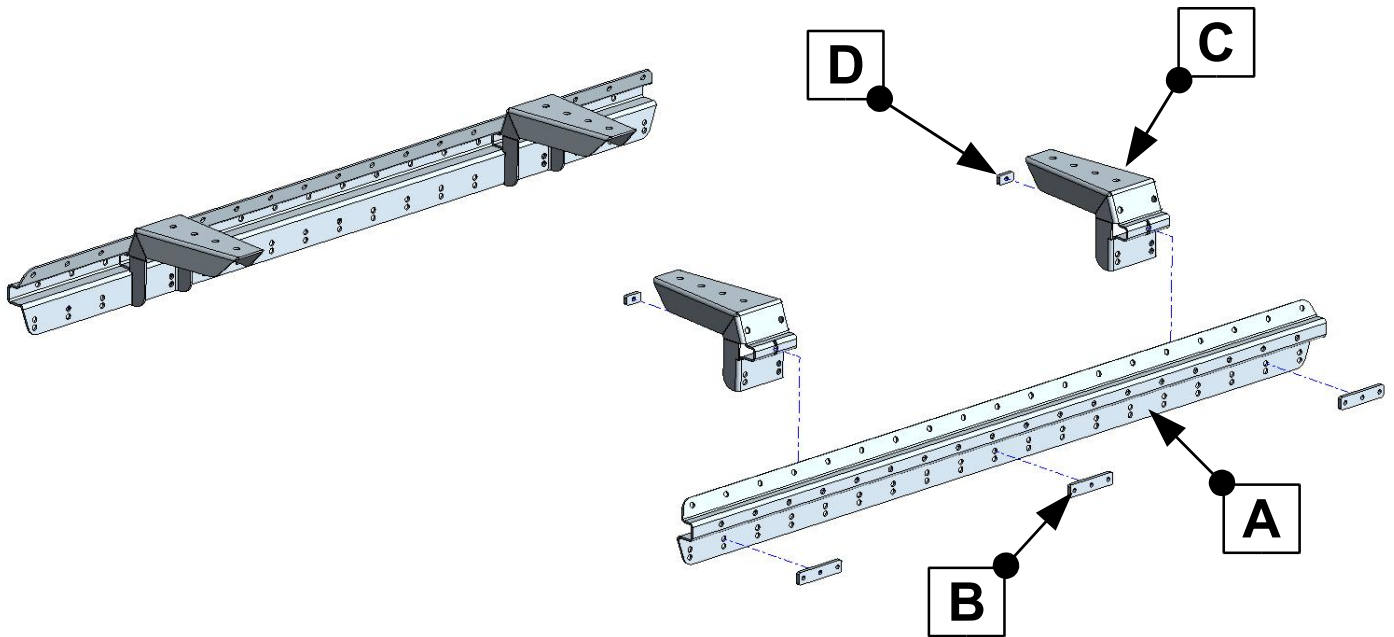
Best.Nr.: 55-03

Montagezeit: ca. 90 min.

***Hier sehen sie das fertig montierte flache Racksystem für Pickups mit 1 ½ Kabine.
Bevor sie mit der Montage beginnen, lesen sie bitte diese Anleitung gut durch.
Querträger oder Plattformen sind nicht Bestandteil dieses Anbausatzes und müssen
extra bestellt werden.***

*Here you see the fully assembled flat rack system for Pickups with 1 ½ cabin.
Before you start fitting, please read and understand this instruction manual.
Crossbars or roof racks are not part of this mounting kit and must be ordered separately.*





Stückliste

55-04

Schraubensatz

2x Trägerschiene (A)
 6x Gewindeplatte lang (B)
 4x Halter (C)
 4x Gewindeplatte kurz (D)

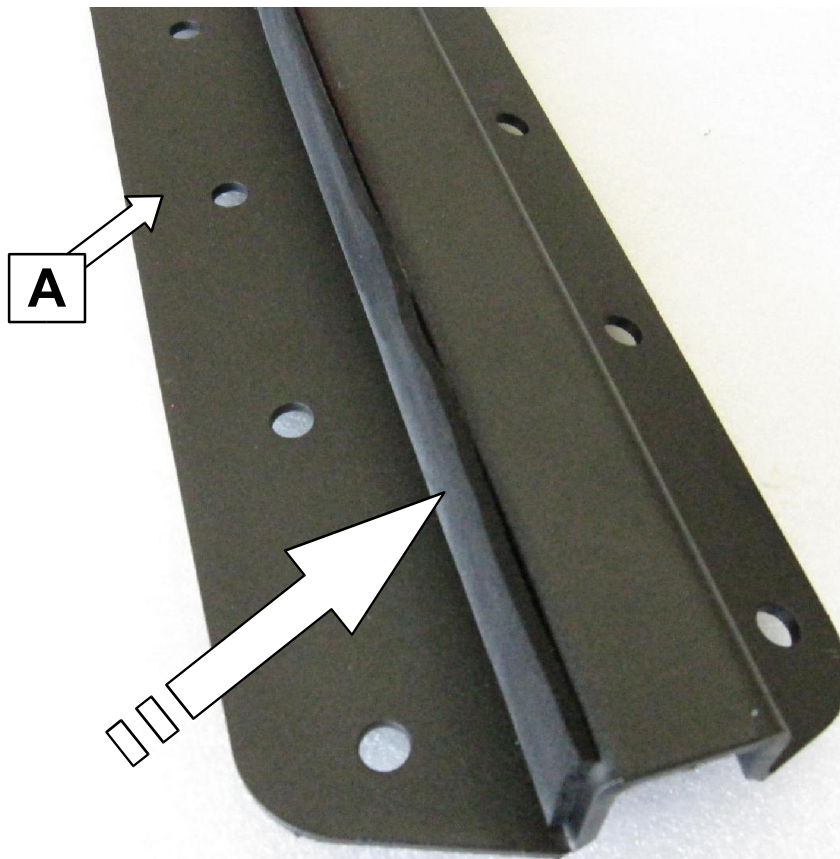
1x 55-08931101, Anti-Seize 100ml
 1x 55-0893243025, Schraubensicherung 25ml

1x Anbauanleitung AL2252
 1x Gutachten
 1x Aufkleber Kennzeichnung
**(Bitte an einer sichtbaren Stelle
 anbringen! TÜV Relevant)**

8x Linsenflanschkopfschraube M8 x 30-V2A
 14x Linsenflanschkopfschraube M8 x 20-V2A
 10x Scheibe M8 x 20 x 1,5-V2A
 10x Stopmutter M8-V2A

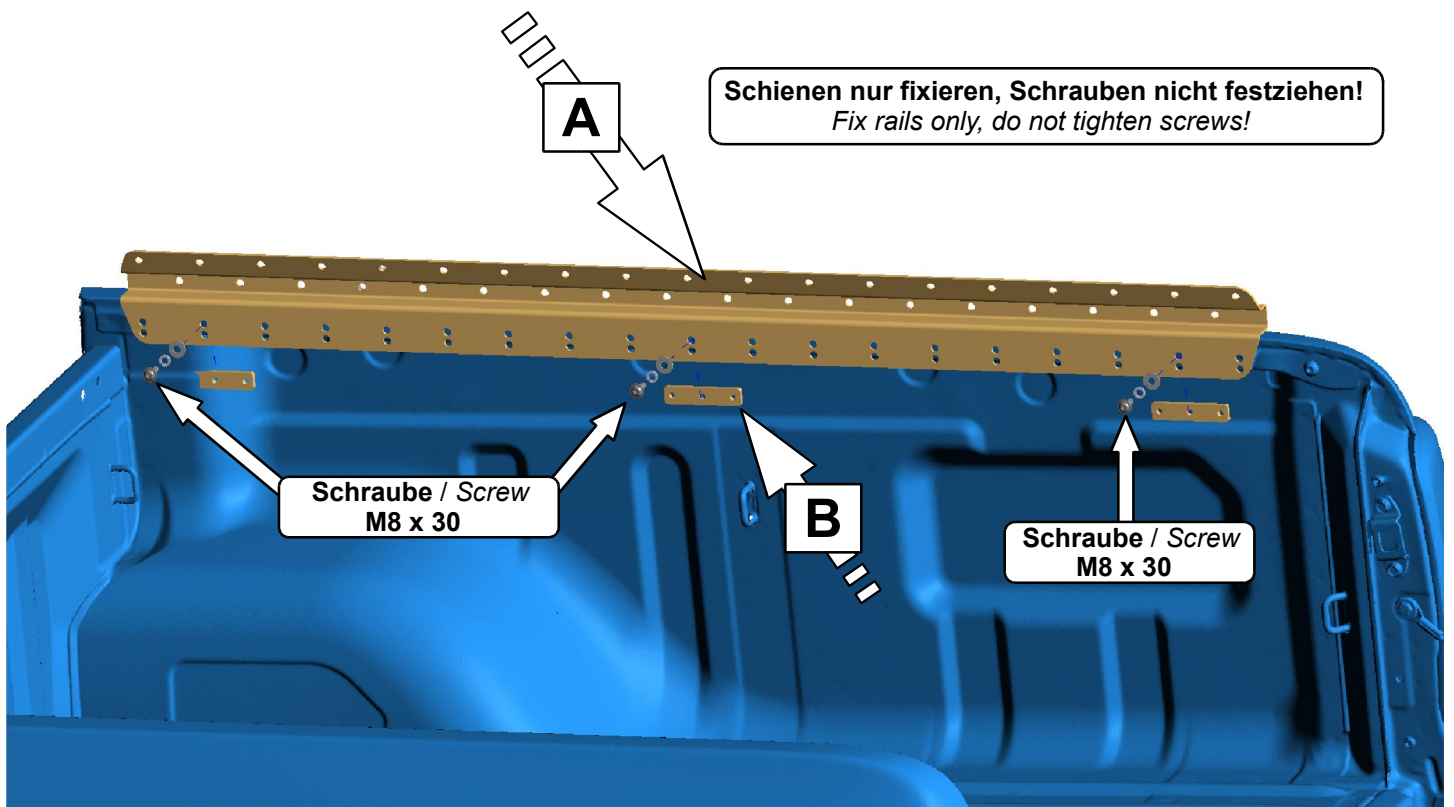
2x Moosgummiband selbstklebend 30x3
 (1700mm lang)

Schrauben Anzugsmomente siehe letzte Seite!
For torque information please see last page!



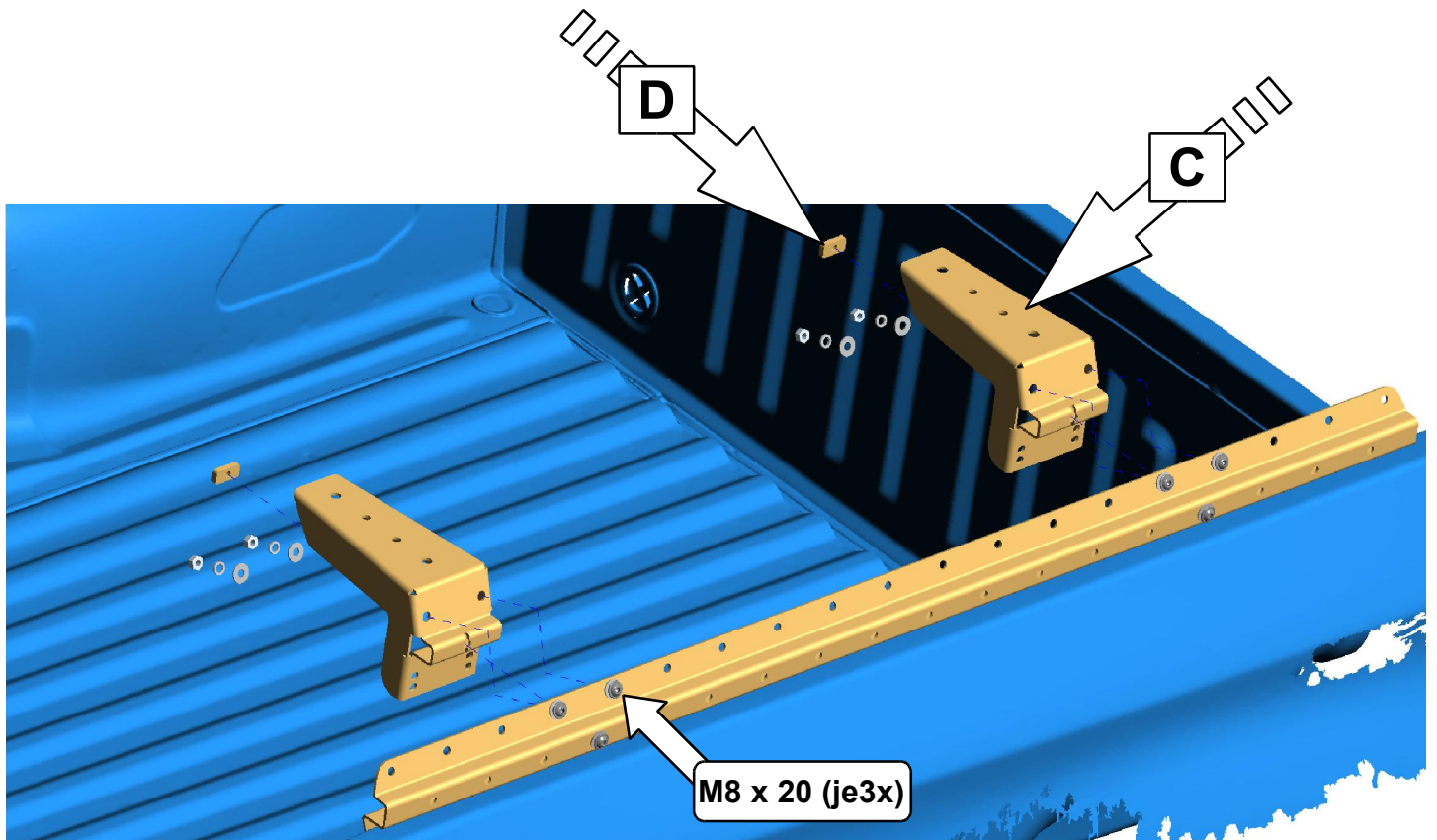
1

Moosgummiband an die Unterseite der Trägerschienen kleben!
Glue the sponge rubber band on the carrier rail underside !



2

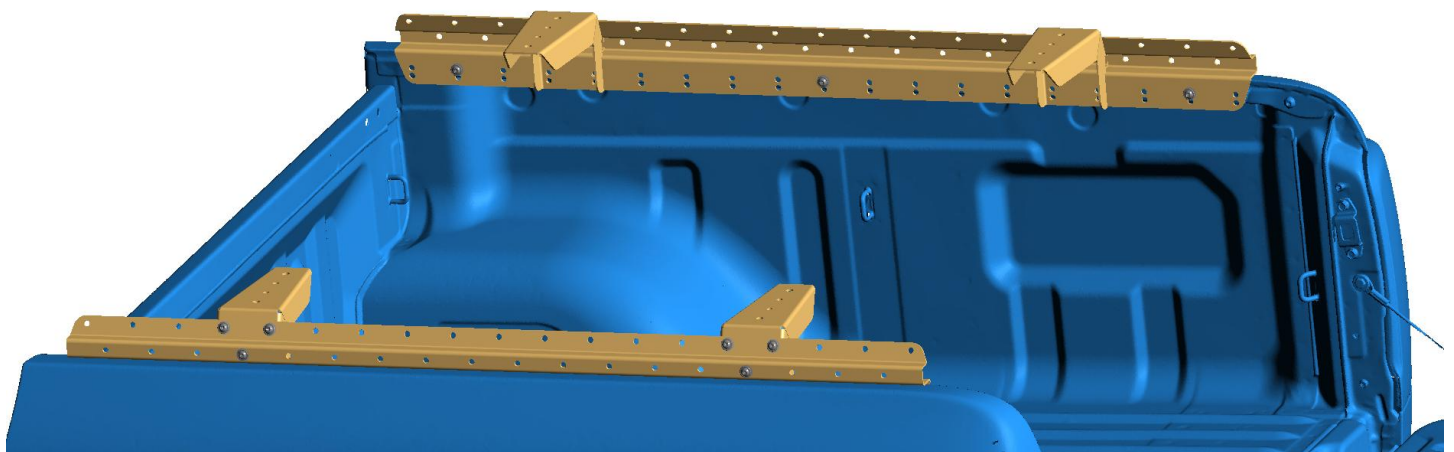
Trägerschiene aufsetzen und ausrichten. Befestigungslöcher bohren (min. Ø 8mm) und mit Schrauben M8 x 30 fixieren. Für ausreichend Rostschutz sorgen und Schrauben mit Loctite sichern!
Put on support rail and align. Drill fixing holes (min. Ø 8mm) and fix with screws M8 x 30. Ensure sufficient rust protection and secure screws with Loctite!
Das Gleiche an der linken Seite! / The same at the left!



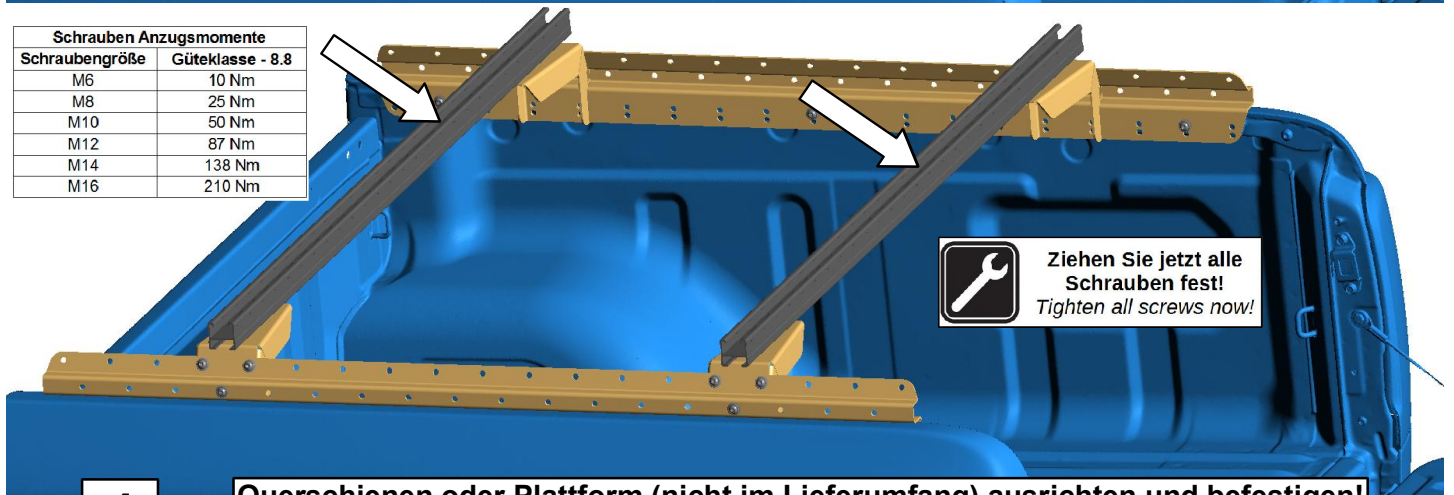
3

Halter in gewünschte Position einstellen und befestigen! Alle Schrauben mit Anti-Seize behandeln!

*Set the bracket in the desired position and fasten! Treat all screws with Anti-Size!
Das Gleiche an der linken Seite! / The same at the left!*



Schrauben Anzugsmomente	
Schraubengröße	Güteklasse - 8.8
M6	10 Nm
M8	25 Nm
M10	50 Nm
M12	87 Nm
M14	138 Nm
M16	210 Nm



4

Querschienen oder Plattform (nicht im Lieferumfang) ausrichten und befestigen!
Align the crossbars or roof rack (not included) and fasten them!